

08122025-2.0



ПАСПОРТ И РУКОВОДСТВО ПО
ЭКСПЛУАТАЦИИ
ШТАБЕЛЕР САМОХОДНЫЙ
TOR CQDA





Оглавление

1. Описание и работа	3
1.1 Назначение изделия	3
1.2 Устройство штабелера	4
1.3 Технические характеристики	5
2. Использование по назначению	7
2.1 Меры предосторожности	7
2.2 Эксплуатация	8
2.3 Обслуживание	10
2.4 Распространенные неисправности	12
2.5 Упаковка и транспортировка	12
2.6 Гидравлическая схема	13
2.7 Электрическая схема	14
3. Гарантийные обязательства	14

ВНИМАНИЕ! Вся информация, приведенная в данном руководстве, основана на данных, доступных на момент печати. Производитель оставляет за собой право вносить изменения в конструкцию изделия без предварительного уведомления, если эти изменения не ухудшают потребительских свойств и качества продукции.

1. Описание и работа

1.1 Назначение изделия

Электрический самоходный штабелер серии TOR CQDA предназначен для укладки паллетированных грузов, погрузочно-разгрузочных работ, а также для транспортировки (с подъемом и опусканием) грузов. Использование электрического штабелера предусматривает работу на подготовленных ровных и устойчивых поверхностях.

На корпусе подъемно-транспортного средства размещены информационные таблички с указанием установленной для конкретной модели грузоподъемности, максимальной высоты подъема, а также диаграмма остаточной грузоподъемности в зависимости от высоты подъема вил. Нарушение предписанных значений может привести к поломке штабелера, повреждению техники и груза, а также к травмам и ущербу здоровью персонала, эксплуатирующего или обслуживающего подъемно-транспортное средство.

Электрический штабелер используется как внутрискладское подъемно-транспортное средство для спуска/подъема и перемещения ящиков и паллетированного и тарного груза в производственных помещениях, например, на складах внутри стеллажных систем, а также как средство погрузки/разгрузки автотранспорта, согласно условиям настоящего Руководства пользователя.

В сопровождаемом электрическом штабелере используется аккумулятор в качестве источника энергии и двигатель переменного тока в качестве движущей силы, передающий крутящий момент посредством коробки передач. Благодаря электрическому приводу штабелер отличается высокой эффективностью, стабильным управлением, безопасностью и надежностью использования, низким уровнем шума, отсутствием загрязнения и экономией энергии.

Допустимые условия окружающей среды:

- а. Сопровождаемый штабелер должен использоваться внутри помещений с твердым ровным полом. Запрещено использовать штабелер на склонах и неровной поверхности.
- б. Высота над уровнем моря не должна превышать 1200 метров.
- в. Температура окружающей среды от +5 до +40°C.
- г. Относительная влажность воздуха не должна превышать 50% при температуре +40°C, при более низкой температуре допускается большая относительная влажность.
- д. Запрещено использовать штабелер в пожаро- или взрывоопасной среде, а также в среде с высоким содержанием коррозионно-активных веществ.

Данное руководство содержит инструкции по использованию изделия и необходимую информацию для его правильной и безопасной эксплуатации. Сохраните данное руководство для дальнейшего использования!

ВНИМАНИЕ! Владелец и пользователь изделия должны прочесть данное руководство и понять все инструкции в нем до начала его эксплуатации.

ВНИМАНИЕ! Эксплуатация и обслуживание изделия должны производиться в соответствии с инструкциями, представленными в данном руководстве. Другие виды эксплуатации рассматриваются как несоответствующие техническим параметрам и могут причинить вред людям, изделию или имуществу. Изделие не следует эксплуатировать в пожароопасных или взрывоопасных зонах, местах с высоким риском коррозии или высокой концентрацией пыли.

Устойчивость штабелера.

Устойчивость штабелера зависит от характеристик покрытия рабочей зоны и правильной установки груза. В момент установки груза система приобретает новый общий центр тяжести. У штабелера существует стандартный центр тяжести, который записан в технических характеристиках для каждой модели. Центр тяжести "с" это точка, вокруг которой система уравновешена и стабильна.



Ответственность владельца

В настоящем руководстве по эксплуатации под «владельцем» подразумевают любое физическое или юридическое лицо, которое либо само использует изделие, либо его используют от его имени. В отдельных случаях (например, при лизинге или аренде) владельцем считается лицо, которое в соответствии с действующим договором между владельцем и пользователем изделия выполняет обязанности по эксплуатации.

Владелец должен гарантировать, что изделие используется только в целях, для которых оно предназначено, и что опасность для жизни и здоровья пользователя и третьих сторон исключена. Кроме того, необходимо соблюдать правила техники безопасности, а также правила эксплуатации, обслуживания и ремонта. Владелец должен гарантировать, что все пользователи изделия ознакомились с данным руководством по эксплуатации и поняли его.

В случае несоблюдения руководства по эксплуатации гарантийные условия могут быть аннулированы. То же самое относится к случаям, когда пользователь или третьи лица не по назначению используют изделие без разрешения отдела по обслуживанию клиентов изготовителя.

Монтаж дополнительного оборудования

Монтаж или установка дополнительного оборудования, которое влияет на эксплуатационные характеристики изделия, требует письменного разрешения изготовителя.

1.2 Устройство штабелера

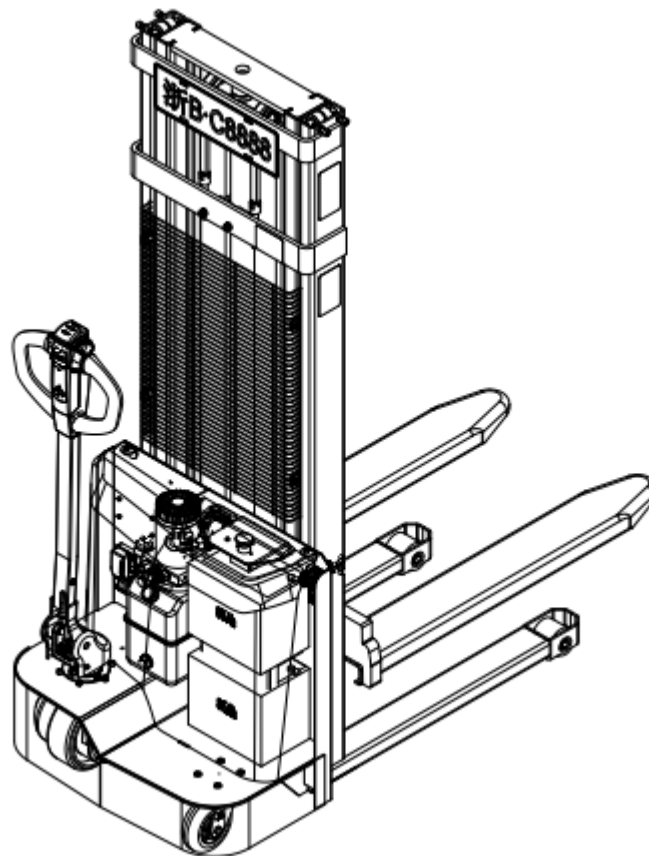


Рис. 1

Номер	Описание	Номер	Описание
1	Вилы	7	Рукоять управления
2	Подвилочные ролики	8	Приводное колесо
3	Внутренняя мачта	9	Колесо баланса
4	Внешняя мачта	10	Аккумулятор
5	Масляный насос	11	Кнопка аварийной остановки
6	Защитный экран		



1.3 Технические характеристики

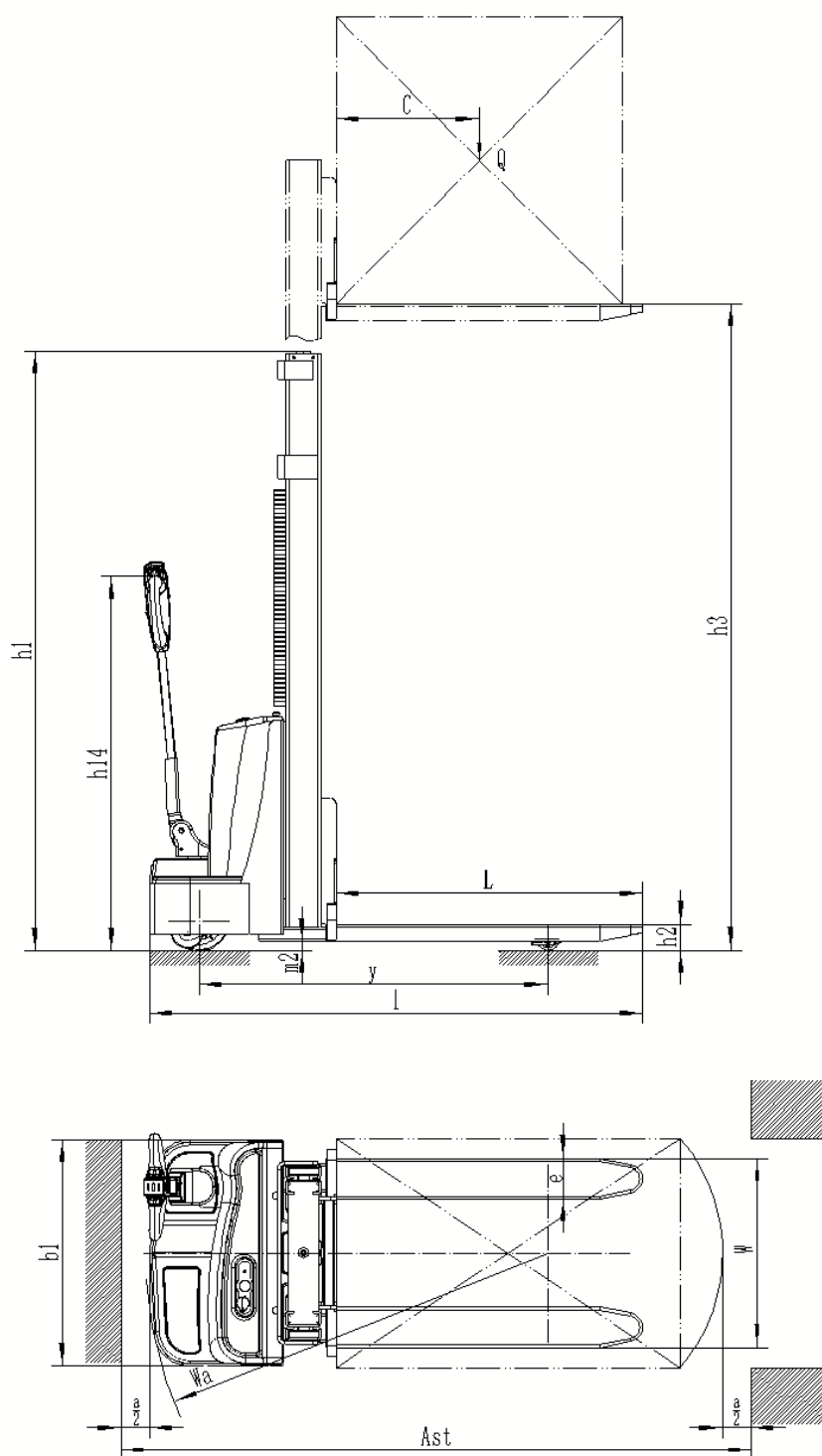


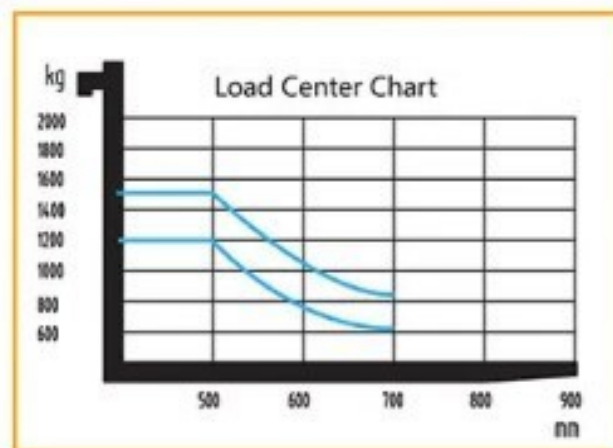
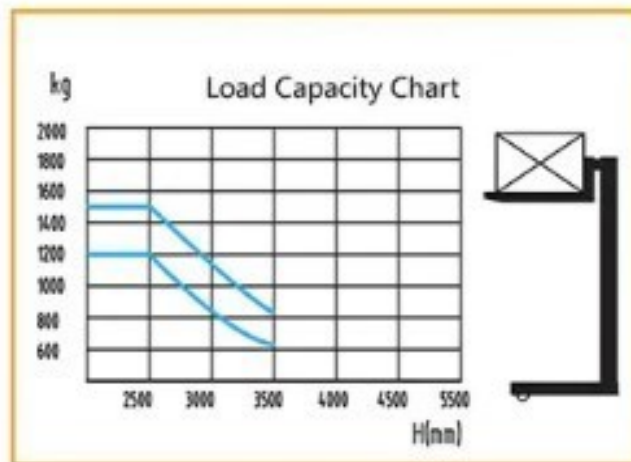
Рис.2



Модель		CQDA					
Артикул		1050537	-----	1050538	1050539	1050540	
1. Основные характеристики							
1.1	Тип питания	Аккумулятор					
1.2	Тип управления	Сопровождаемый					
1.3	Номинальная грузоподъемность	кг	1500				
1.4	Остаточная грузоподъемность	кг	1500	1500	1500	1150	800
1.5	Высота подъема, h3	мм	1600	2000	2500	3000	3500
1.6	Центр загрузки вил, С	500					
1.7	Длина вил, L	мм	1150				
1.8	Общая ширина вил, W	мм	550				
1.9	Ширина одной вилы, e	мм	150				
2. Весовые характеристики							
2.1	Общий вес	кг	410	450	455	465	477
3. Колеса / ходовая часть							
3.1	Материал колес	PU					
3.2	Клиренс, под мачтой, m2	мм	26				
4. Габаритные размеры							
4.1	Высота подъема, h3	мм	1600	2000	2500	3000	3500
4.2	Высота, мачта опущена, h1	мм	2080	1590	1840	2090	2340
4.3	Высота, мачта поднята	мм	2080	2540	3040	3540	4040
4.4	Общая длина, l	мм	1771				
4.5	Общая ширина, b1	мм	786				
4.6	Высота подхвата, h2	мм	90				
4.7	Радиус поворота, Wa	мм	1443				
5. Производительность							
5.1	Скорость движения, с грузом/без груза	км/ч	3.5/4.0				
5.2	Скорость подъема, с грузом/без груза	мм/с	85/110				
5.3	Преодолеваемый уклон, с грузом/без груза	%	3/10				
6. Параметры аккумулятора							
6.1	Тип аккумулятора	Свинцово-кислотный с гелевым электролитом					
6.2	Напряжение/емкость аккумулятора	В/Ач	2 x 12/85				
6.3	Вес аккумулятора, ±5%	кг	2 x 23				
7. Электрические характеристики							
7.1	Мощность двигателя подъема	кВт	2.2				
7.2	Мощность тягового двигателя	кВт	0.75				
7.3	Тип двигателя подъема	DC					
7.4	Тип тягового двигателя	DC					
7.5	Тип тормоза	Электромагнитный					
8. Прочее							
8.1	Уровень шума на месте оператора	дБ(А)	<70				



1.4 Кривая грузоподъемности



2. Использование по назначению

2.1 Меры предосторожности

- Внимательно ознакомьтесь с данной инструкцией и изучите управление штабелером перед началом работы с ним.
- Запрещено нажимать кнопки подъема или опускания вилок, когда штабелер находится в движении; запрещено нажимать их часто или одновременно. Это может привести к повреждению штабелера или груза.
 - Не дергайте рукоять часто и грубо.
 - Запрещено резко помещать на вилы тяжелый груз.
 - Не перегружайте штабелер. Перегруженный штабелер не будет работать нормально.
 - Центр тяжести груза должен быть расположен между двух вилок, иначе вилы могут быть повреждены или груз может упасть в процессе транспортировки.
 - Ослабленные или нестабильные грузы перевозить на штабелере запрещено.
 - Не оставляйте груз на вилах на длительное время.
 - Категорически запрещено резко поворачивать в узких проходах. В целях безопасности для людей и груза штабелер должен поворачивать плавно.
 - Если штабелер не используется, вилы должны быть опущены в самое низкое положение.
 - Не помещайте любые части человеческого тела под тяжелые грузы и вилы.
 - Штабелер предназначен для использования на ровной поверхности. Запрещено парковать штабелер на склоне на долгое время.



- Операции с перегрузом, либо на больших уклонах строго запрещены. В противном случае это вызовет изнашивание и повреждение колес и двигателя, что приведет к возникновению опасности для людей и груза.
- Ремонт штабелера необученным персоналом строго запрещен.
- Использование штабелера при напряжении аккумулятора ниже 20.4 В запрещено.
- Категорически запрещается напрямую подключать штекер к источнику переменного тока для зарядки, за исключением встроенного зарядного устройства.
- Все соединительные устройства должны быть защищены от попадания воды.
- Если вилы подняты на высоту больше 500 мм, штабелер должен двигаться на самой низкой скорости и на расстояние не более чем 2 м.

2.2 Эксплуатация

Правильное использование и эксплуатация штабелера сделают вашу работу удобнее, в то время как неправильное использование приведет к повреждению штабелера и опасности для оператора.

Перед началом работы проверьте, в каком состоянии находится штабелер: нет ли течи в гидравлических линиях, не заклинило ли колеса. Запрещается использовать неисправный штабелер.

Движение

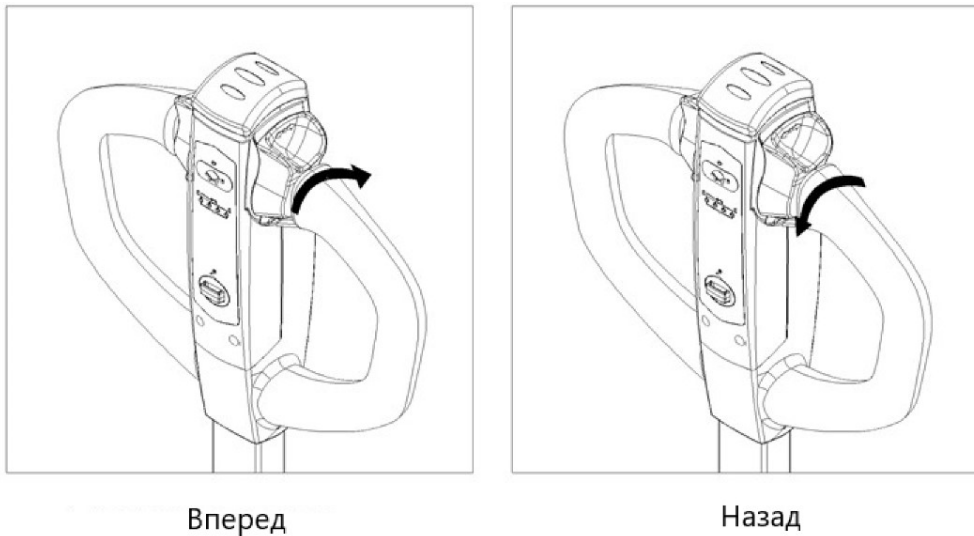


Рис. 3

а. Поверните вперед рычаг регулировки скорости, штабелер начнет двигаться вперед. Чем сильнее провернуть рычаг, тем выше скорость штабелера. Если отпустить кнопку скорости, скорость штабелера автоматически установится на 0 и штабелер остановится.



в. Поверните рычаг регулировки скорости назад, штабелер будет двигаться назад. Чем сильнее повернуть рычаг, тем выше скорость штабелера. Если отпустить рычаг, скорость штабелера автоматически установится на 0 и штабелер остановится.

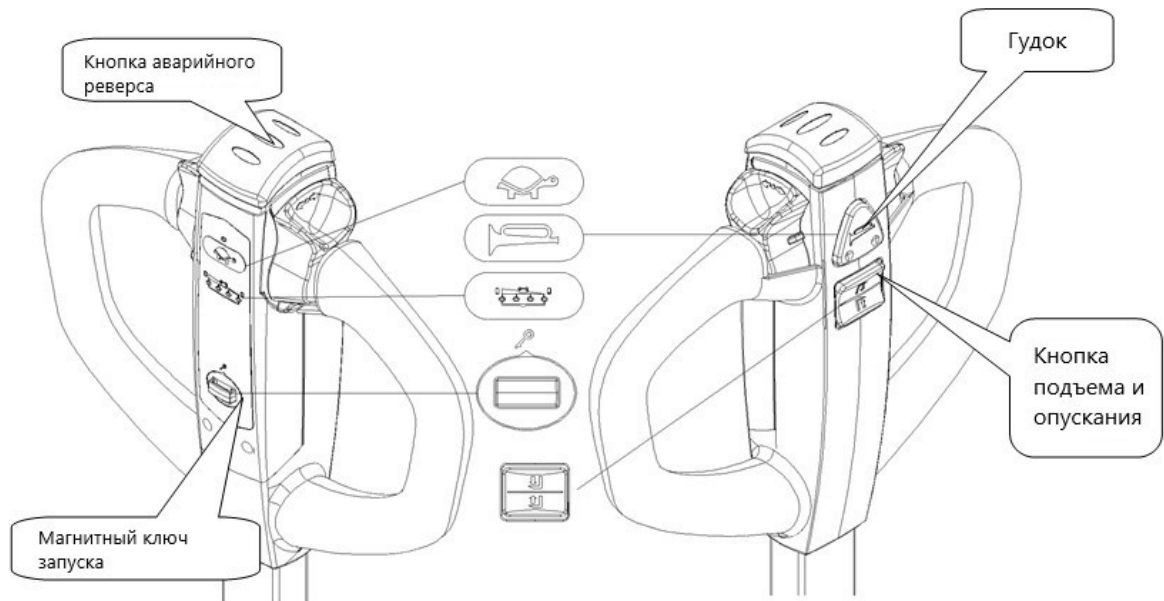


Рис. 4

Красная кнопка в верхней части рукояти является аварийным переключателем реверса, при нажатии на эту кнопку штабелер отъедет назад, чтобы предотвратить наезд на оператора.

Переключатель "вверх-вниз" и кнопка звукового сигнала

Кнопка подъема отвечает за поднятие вила.

Кнопка опускания отвечает за опускание вила.

Нажмите на кнопку звукового сигнала и штабелер издаст предупреждающий сигнал.

Магнитный ключ запуска: вставьте магнитный ключ в отверстие рукояти и штабелер будет подключен к источнику питания. Снимите магнитный ключ – питание будет отключено.

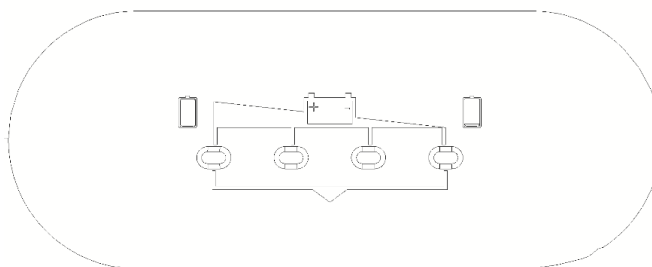


Рис. 5

Когда штабелер работает, индикатор (рис. 5) показывает уровень заряда батареи, который отображается четырьмя индикаторными лампочками.

а. Если индикатор счетчика отображается слева, это означает, что заряда достаточно и штабелер может использоваться нормально.

б. Если индикатор счетчика отображается посередине, это означает, что запас энергии невелик. Пожалуйста, обратите внимание на необходимость зарядки.

с. Когда индикатор показывает на правую сторону, это означает, что энергии недостаточно. Пожалуйста, немедленно зарядите аккумулятор!



Движение и торможение

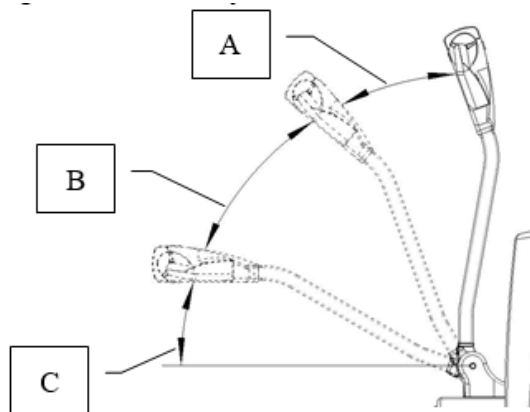


Рис. 6

Когда рукоятка находится в зоне А и С, обеспечивается автоматическое торможение.

Установите рукоятку управления в положение движения В и штабелер сможет двигаться вперед или назад.

2.3 Обслуживание

Безопасность эксплуатации и защита окружающей среды

- Запрещается вносить какие-либо изменения в узлы штабелера, в частности в механизмы безопасности. Ни в коем случае нельзя изменять рабочие скорости штабелера.
- Только оригинальные запасные части сертифицированы нашим отделом контроля качества. Для обеспечения безопасной и надежной работы штабелера используйте только запасные части от производителя. Использованные детали, масла и топливо должны быть утилизированы в соответствии с действующими нормами по охране окружающей среды. По вопросам замены масла, технического обслуживания и ремонта обращайтесь в специализированный сервисный центр.

Меры предосторожности при техническом обслуживании

1. Технический персонал

Обслуживание и ремонт промышленных штабелеров должен выполнять только обученный персонал специализированного сервисного центра.

2. Электрическая система

К работе с электрической системой штабелера допускается только персонал, прошедший соответствующее обучение.

Перед началом работы с электрической системой примите все меры предосторожности, чтобы избежать поражения электрическим током.

Перед началом работы с электрической системой штабелера обесточьте его, вынув ключ.

2. Настройки

При ремонте или замене гидравлических, электрических или электронных компонентов или узлов всегда обращайте внимание на настройки, характерные для конкретного штабелера.

3. Колеса

Качество колес влияет на устойчивость и производительность штабелера. При замене заводских колес используйте только оригинальные запасные части, так как в противном случае могут измениться рабочие характеристики штабелера.

При замене колес следите за тем, чтобы штабелер не поворачивался (например, при замене колес всегда меняйте одновременно левое и правое).

4. Подъемная цепь

Подъемная цепь быстро изнашивается, если ее не смазывать.

Интервалы, указанные в сервисном листе, относятся к нормальной эксплуатации. Более сложные условия (пыль, температура) требуют более регулярной смазки.

Предписанный спрей для цепей должен использоваться в соответствии с инструкциями. Наружное нанесение смазки не обеспечит достаточного смазывания.

5. Гидравлические шланги

Шланги необходимо заменять каждые шесть лет. При замене гидравлических компонентов заменяйте также шланги в гидравлической системе.

Обслуживание и проверка

Тщательное и квалифицированное обслуживание - одно из важнейших условий безопасной эксплуатации промышленного штабелера. Невыполнение регулярного технического обслуживания может привести к поломке штабелера и представляет потенциальную опасность для персонала и оборудования.

Указанные интервалы обслуживания основаны на работе в одну смену при нормальных условиях эксплуатации. Они должны быть соответственно уменьшены, если штабелер будет использоваться в условиях сильной запыленности, перепадов температур или в несколько смен.

Регламент работ по техническому обслуживанию

п/п	Наименование операции	Моточасы/тип ТО			
		200/1	400/2	600/3	800/4
1	Проверка степени износа колес и роликов	✓	✓	✓	✓
2	Замена гидравлического масла	•	✓	•	✓
3	Проверка функционирования систем управления	✓	✓	✓	✓
4	Проверка функционирования систем безопасности	✓	✓	✓	✓
5	Проверка и регулировка электромагнитного тормоза	✓	✓	✓	✓
6	Проверка на ошибки	•	✓	•	✓
7	Проверка надежности электрических контактов	✓	✓	✓	✓
8	Проверка степени износа электрического двигателя	•	✓	•	✓
9	Проверка уровня электролита АКБ, повышение уровня электролита	✓	✓	✓	✓
10	Проверка работы зарядного устройства	✓	✓	✓	✓
11	Проверка степени износа и при необходимости регулировка грузовой цепи	✓	✓	✓	✓
12	Смазка грузовой цепи	✓	✓	✓	✓
13	Проверка степени износа и при необходимости регулировка грузовой рамы	✓	✓	✓	✓
14	Смазка грузовой рамы	✓	✓	✓	✓
15	Проверка герметичности гидравлических соединений	✓	✓	✓	✓
16	Проверка крепления узлов и агрегатов	✓	✓	✓	✓
17	Проверка работы опорно-поворотного подшипника	✓	✓	✓	✓
18	Проверка вилок опорных колес	✓	✓	✓	✓
19	Проверка поручней оператора	✓	✓	✓	✓
20	Смазка подшипников и подвижных деталей	✓	✓	✓	✓
21	Проверка рулевой колонки	✓	✓	✓	✓
22	Смазка рулевой колонки	✓	✓	✓	✓

• - операция не выполняется; ✓ - операция выполняется

Примечание: техническое обслуживание проводится согласно регламенту работ каждые 200 моточасов, но не реже чем раз в три месяца – 1, при этом каждые 400 моточасов, но не реже чем раз в шесть месяцев проводится техническое обслуживание 2.

Каждые 600 моточасов, но не реже чем раз в шесть месяцев проводится техническое обслуживание 3, при этом каждые 800 моточасов, но не реже чем раз в 12 месяцев проводится техническое обслуживание 4.



Расходные материалы по техническому обслуживанию

п/ п	Наименование	Моточасы/тип ТО			
		200/1	400/2	600/3	800/4
Кол-во материалов					
1	Гидравлическое масло	-	5 л	-	5 л
2	Смазка силиконовая	0,4 л	0,3 л	0,4 л	0,3 л
3	Смазка для цепей	0,2 л	0,2 л	0,2 л	0,2 л
4	Смазка для полюсных клемм АКБ	0,1 л	0,1 л	0,1 л	0,1 л
5	Смазка антикоррозийная	0,2 л	0,2 л	0,2 л	0,2 л
6	Электролит	1-5л	1-5л	1-5л	1-5л
7	Литол 24	0.25л	0.25л	0.25л	0.25л

Обслуживание аккумуляторной батареи

1 Правила безопасности при обращении с кислотными батареями

Перед выполнением любых работ с батареями надежно припаркуйте штабелер.

2. Обслуживающий персонал

Зарядка, обслуживание или замена аккумуляторов должны производиться только обученным персоналом. При выполнении работ необходимо соблюдать настоящее руководство по эксплуатации и инструкции производителя, касающиеся аккумуляторов и зарядных станций.

3. Противопожарная защита

- При работе с батареями следует избегать курения и открытого огня.

- Там, где штабелер припаркован для зарядки, в радиусе 2 метров вокруг него не должно быть горючих материалов или рабочих жидкостей, способных создавать искры.

- Зона должна хорошо проветриваться.

- Должны быть предусмотрены средства противопожарной защиты.

4. Защита от поражения электрическим током

- Батарея имеет высокое напряжение и энергию.

- Не допускайте короткого замыкания.

- Не приближайте инструменты к двум полюсам батареи, это может вызвать искрение.

2.4 Распространенные неисправности

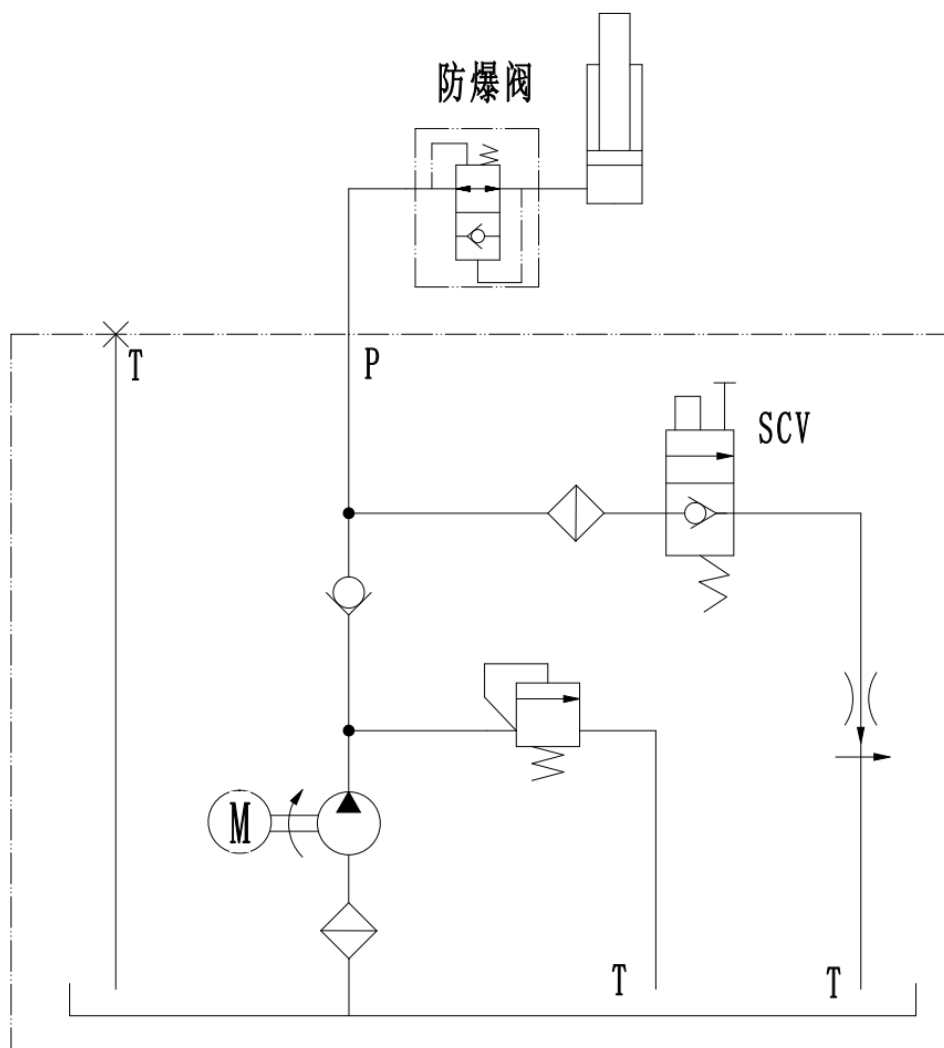
Неисправность	Возможная причина	Решение
При включении питания не отображается уровень заряда батареи.	Перегорел предохранитель 10 А или поврежден выключатель питания.	Замените предохранитель или выключатель питания.
Не достигается максимальная высота подъема.	Недостаточно гидравлического масла.	Добавьте гидравлическое масло.
Мотор гидравлического насоса работает шумно, вилы штабелера не могут подняться или падают.	Электромагнитный клапан в гидравлическом насосе засорился.	Снимите сердечник клапана, очистите его бензином или керосином.
Питание включено, уровень заряда отображается, но вилы не поднимаются.	Перегорел предохранитель цепи 175А или поврежден контроллер защиты аккумулятора.	Замена предохранителя или контроллера защиты аккумулятора. При повторной поломке следует проверить, нет ли короткого замыкания или повреждения устройства.
Утечка масла.	Повреждение или износ сальника / шайбы, ослабление ниппельного соединения.	Замените сальник или затяните соединение.

2.5 Упаковка и транспортировка

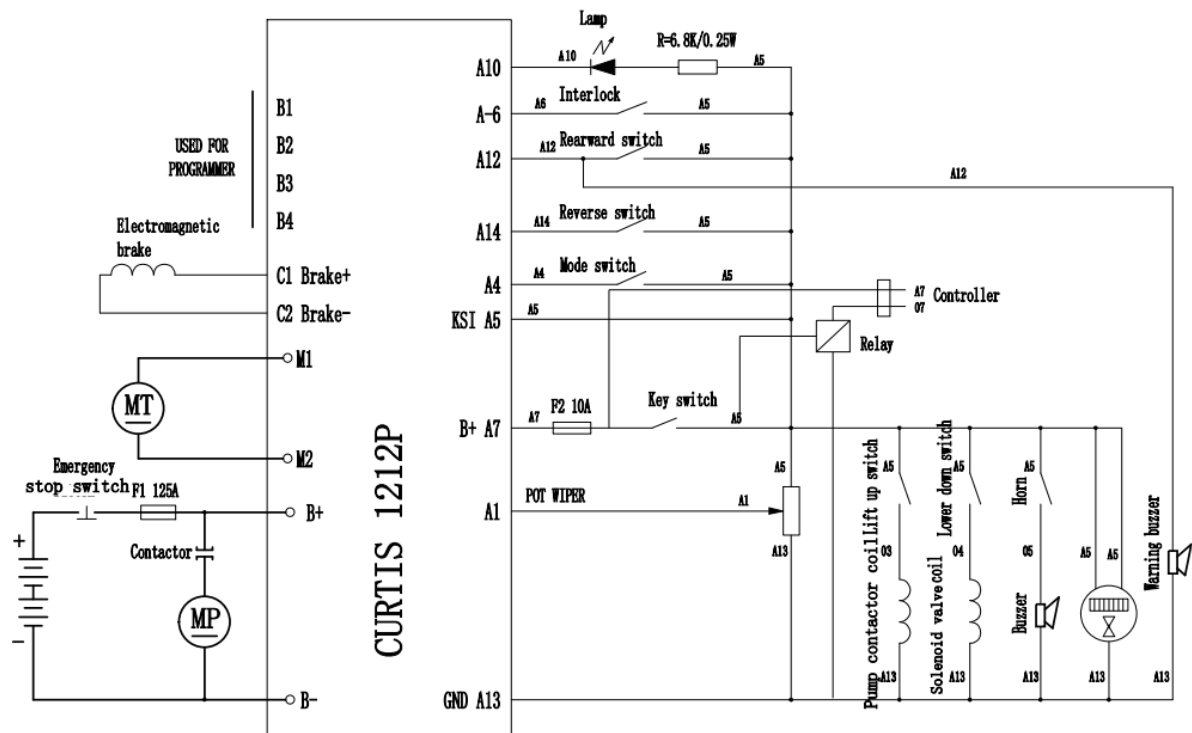
- Для транспортировки штабелер должен быть упакован в деревянный ящик.
- При транспортировке не допускается переворачивание штабелера.
- Не допускается столкновение при подъеме и погрузке на транспортное средство.
- Не повредите внешнюю поверхность штабелера при вскрытии упаковки.



2.6 Гидравлическая схема



2.7 Электрическая схема



3. Гарантийные обязательства

Гарантийные обязательства

Всю необходимую документацию на продукцию можно получить, обратившись в филиал или к представителю/дилеру в вашем регионе/стране.

Гарантийный срок устанавливается 12 месяцев или 1200 моточасов со дня продажи конечному потребителю.

Полезный срок эксплуатации – 5 (пять) лет при условии соблюдения всех правил эксплуатации и технического обслуживания.

Консервация оборудования не предусмотрена заводом изготовителем.

Общие условия гарантии

Гарантийное обслуживание осуществляется, если причиной неисправности оборудования стало использование заводом изготовителем некачественных материалов, нарушение технологии производства, допущение брака оборудования и его отдельных узлов, агрегатов и составных частей. Устранение неисправности может быть осуществлено проведением ремонта или замены неисправной детали/узла агрегата, а также оборудования в целом (только для случаев, когда ремонт и восстановление оборудования невозможно осуществить).

При этом право выбора выполнять ремонт либо замену, а также каким способом выполнять ремонт, принадлежит работникам сервисного центра.

Замененные детали переходят в собственность сервисного центра. Гарантийный срок на детали и комплектующие агрегата, замененные либо отремонтированные в рамках гарантийного обслуживания, истекает одновременно с истечением гарантийного срока на оборудование.

В целях определения причин отказа и/или характера повреждений изделия производится диагностика оборудования сроком 10 рабочих дней с момента поступления оборудования в сервисный центр. По результатам диагностики принимается решение о ремонте изделия, либо отказе в обслуживании. При этом изделие принимается на диагностику только в полной комплектации, при наличии паспорта с отметкой о дате продажи и штампом организации-продавца.

**Гарантийные обязательства не распространяются на:**

1. Ущерб, причиненный другому оборудованию, работающему в сопряжении с данной техникой;
2. Быстроизнашивающиеся запасные части;
3. Обычный (нормальный) износ оборудования в процессе эксплуатации;
4. Поломки, которые возникли после использования оборудования совместно с другим не подходящим для этого оборудованием;
5. Поломки, вызванные форс-мажорными обстоятельствами, несчастными случаями, стихийными бедствиями, преднамеренными или неосторожными действиями собственника оборудования или привлеченными им лицами или третьих лиц, в том числе при осуществлении транспортировки. А также любым внешним воздействием (физическим, химическим, электрическим), небрежностью в обращении, самостоятельным ремонтом (модификацией), пренебрежением в обслуживании и хранении, несоблюдением регламента технического обслуживания;
6. Поломки, вызванные неправильным пониманием инструкции по эксплуатации, сознательным или случайным, равно как и ее несоблюдением.

Гарантийные обязательства полностью аннулируются в случаях:

1. Истечения срока гарантии;
2. Наличия повреждений, вызванных попаданием внутрь агрегата посторонних предметов, веществ, жидкостей, частиц и пыли;
3. Наличия разрушения деталей со следами химической коррозии, а также механических повреждений;
4. Несоблюдения правил эксплуатации оборудования либо его использования не по назначению;
5. Установки и эксплуатации заведомо неисправного оборудования или в условиях, противоречащих правилам его эксплуатации;
6. Использования неподходящих и неодобренных заводом изготовителем запасных частей, агрегатов и элементов;
7. Наличия прямых и косвенных следов сборки-разборки оборудования и его составных частей;
8. Образования дефекта в результате замены запасных частей или при обслуживании оборудования специалистами не авторизованного сервисного центра;
9. Использования рабочих жидкостей (масла, смазки, топлива, и иных ГСМ), марка которых не соответствует указанной в паспорте (инструкции по эксплуатации), либо при их загрязнении и неудовлетворительном качестве.

Порядок подачи рекламаций:

Гарантийные рекламации принимаются в течение гарантийного срока. Для этого запросите у организации, в которой вы приобрели оборудование, бланк для рекламации и инструкцию по подаче рекламации.

Оборудование, отосланное дилеру или в сервисный центр в частично или полностью разобранном виде, под действие гарантии не подпадает. Все риски по пересылке оборудования дилеру или в сервисный центр несет владелец оборудования.

Другие претензии, кроме права на бесплатное устранение недостатков оборудования, под действие гарантии не подпадают.

ВНИМАНИЕ: Гарантия не распространяется на технику, не имеющую в паспорте или сервисном листе отметок о дате и месте продажи, предпродажной подготовке, а также о прохождении всех плановых ТО, предписанных по регламенту.

Гарантийное обслуживание осуществляется организацией, выполняющей периодическое техническое обслуживание механизма. Доставка гарантийной техники до сервисного центра и обратно осуществляется силами владельца и за его счет.



Оборудование, не имеющее маркировки, с нечитаемыми и поврежденными информационными табличками (шильдиками) сервисным центром не принимается.

Торговая организация несет ответственность по условиям настоящих гарантийных обязательств только в пределах суммы, уплаченной покупателем за данное изделие.

При обращении в Службу сервиса владелец обязан предоставить Гарантийный талон, Сервисный паспорт, товарно-финансовые документы и акт рекламации. Серийный номер и модель передаваемой в ремонт техники должны соответствовать указанным в гарантийном талоне.

Перечень комплектующих с ограниченным сроком гарантийного обслуживания.

Комплектующие	Срок гарантии
Перепускной клапан и сальники	6 месяцев
Колеса и подшипники	гарантия отсутствует
Аккумулятор и зарядное устройство	6 месяцев
Тормозная система	6 месяцев
Элементы управления	1 год



Информация данного раздела действительна на момент печати настоящего руководства. Актуальная информация о действующих правилах гарантийного обслуживания опубликована на официальном сайте группы компаний TOR INDUSTRIES www.tor-industries.com (раздел «сервис»).


**СЕРВИСНЫЙ ПАСПОРТ
ПАСПОРТНЫЕ ДАННЫЕ**
МОДЕЛЬ:
СЕРИЙНЫЙ НОМЕР:
ДАТА ПРОДАЖИ: / /
ГАРАНТИЙНЫЙ СРОК:
ИНФОРМАЦИЯ О ПРОДАВЦЕ:
КОМПАНИЯ:
АДРЕС:
КОНТАКТЫ: ТЕЛ:
ОТМЕТКИ О ПРОХОЖДЕНИИ ТО И РЕМОНТА

Регламент ТО						
Регламент ТО						
Регламент ТО						
Регламент ТО						
Гарантийный ремонт						
Плановый ремонт						
Дата прохождения ТО						
Исполнитель						

Покупатель ознакомился с правилами безопасности и эксплуатации данного изделия, с условиями гарантийного обслуживания. Покупатель получил Руководство (паспорт) на русском языке. Техника (оборудование) получена в исправном состоянии, без видимых повреждений в полной комплектности, претензий по качеству не имею.

Покупатель _____ М.П.

