

20012026-2.0



**ПАСПОРТ И РУКОВОДСТВО ПО  
ЭКСПЛУАТАЦИИ  
СТОЛЫ ПОДЪЕМНЫЕ  
ПЕРЕДВИЖНЫЕ  
ЭЛЕКТРИЧЕСКИЕ TOR DPS**



(G)



## Оглавление

<b>1. Описание и работа .....</b>	<b>3</b>
<b>1.1 Назначение изделия .....</b>	<b>3</b>
<b>1.2 Основные характеристики .....</b>	<b>4</b>
<b>1.3 Принцип работы .....</b>	<b>4</b>
<b>2. Использование по назначению.....</b>	<b>5</b>
<b>2.1 Меры предосторожности .....</b>	<b>5</b>
<b>2.2 Ежедневный осмотр.....</b>	<b>6</b>
<b>2.3 Эксплуатация подъемного стола .....</b>	<b>6</b>
<b>3. Техническое обслуживание .....</b>	<b>6</b>
<b>4. Гарантийные обязательства.....</b>	<b>7</b>

**ВНИМАНИЕ!** Вся информация, приведенная в данном руководстве, основана на данных, доступных на момент печати. Производитель оставляет за собой право вносить изменения в конструкцию изделия без предварительного уведомления, если эти изменения не ухудшают потребительских свойств и качества продукции.

## 1. Описание и работа

### 1.1 Назначение изделия

Стол подъемный серии TOR DPS с электрогидравлическим приводом широко используется на заводах, в магазинах, складах и других отраслях промышленности. Это подъемно-транспортное средство, которое можно использовать для перевозки груза на короткие расстояния и подъема, а также в качестве стойки для инструментов и ремонта различного оборудования. Подъемный стол следует использовать на твердой и ровной поверхности при температуре окружающей среды -10 ~ 40 °С. Оборудование не только стабильное, безопасное и надежное, но также простое в эксплуатации.

Данное руководство содержит инструкции по использованию изделия и необходимую информацию для его правильной и безопасной эксплуатации. Сохраните данное руководство для дальнейшего использования!

**ВНИМАНИЕ!** Владелец и пользователь изделия должны прочесть данное руководство и понять все инструкции в нем до начала его эксплуатации.

**ВНИМАНИЕ!** Эксплуатация и обслуживание изделия должны производиться в соответствии с инструкциями, представленными в данном руководстве. Другие виды эксплуатации рассматриваются как несоответствующие техническим параметрам и могут причинить вред людям, изделию или имуществу. Изделие не следует эксплуатировать в пожароопасных или взрывоопасных зонах, местах с высоким риском коррозии или высокой концентрацией пыли.

### Ответственность владельца

В настоящем руководстве по эксплуатации под «владельцем» подразумевают любое физическое или юридическое лицо, которое либо само использует изделие, либо его используют от его имени. В отдельных случаях (например, при лизинге или аренде) владельцем считается лицо, которое в соответствии с действующим договором между владельцем и пользователем изделия выполняет обязанности по эксплуатации.

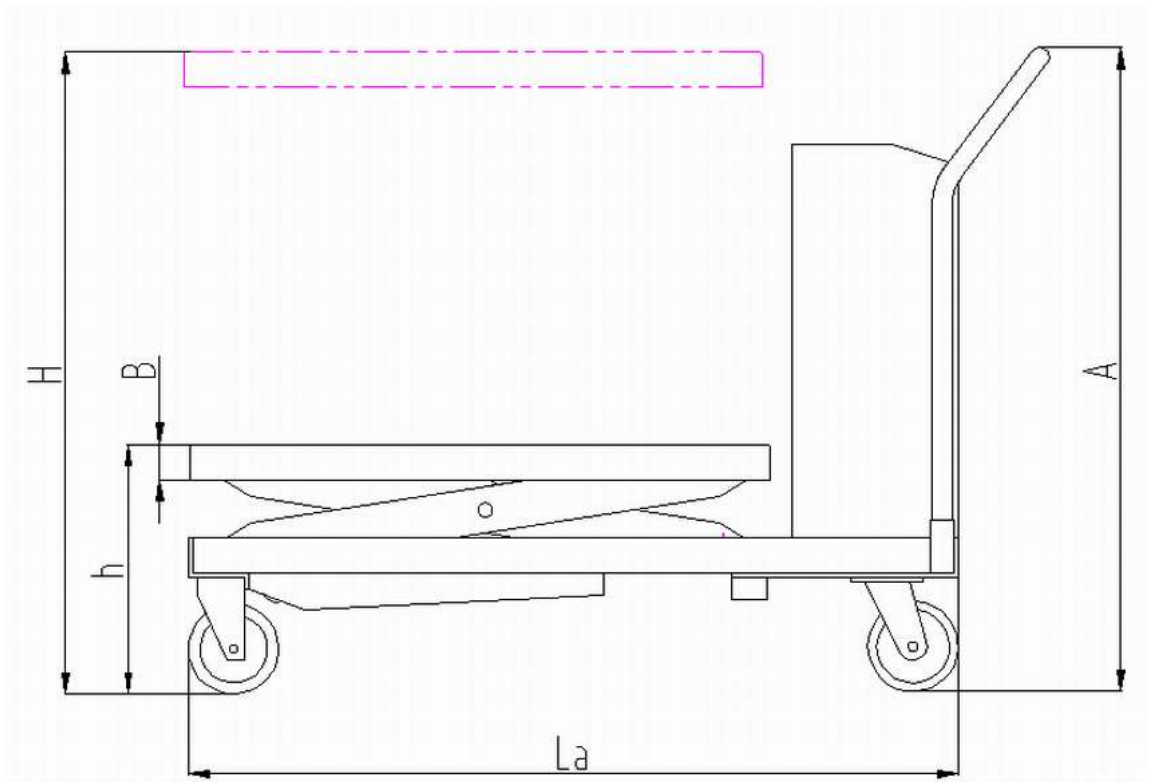
Владелец должен гарантировать, что изделие используется только в целях, для которых оно предназначено, и что опасность для жизни и здоровья пользователя и третьих сторон исключена. Кроме того, необходимо соблюдать правила техники безопасности, а также правила эксплуатации, обслуживания и ремонта. Владелец должен гарантировать, что все пользователи изделия ознакомились с данным руководством по эксплуатации и поняли его.

В случае несоблюдения руководства по эксплуатации гарантийные условия могут быть аннулированы. То же самое относится к случаям, когда пользователь или третьи лица не по назначению используют изделие без разрешения отдела по обслуживанию клиентов изготовителя.

### Монтаж дополнительного оборудования

Монтаж или установка дополнительного оборудования, которое влияет на эксплуатационные характеристики изделия, требует письменного разрешения изготовителя.

## 1.2 Основные характеристики



Модель	DPS350	DPS500	DPS800	DPS1000
Артикул	1050458	1050459	1051687	1051688
Грузоподъемность, кг	350	500	800	1000
Минимальная высота (h), мм	360	360	500	500
Максимальная высота(H), мм	1500	1500	1700	1700
Высота рукояти (A)	1100	1100	1100	1100
Высота столешницы (B)	50	50	50	50
Размеры стола, мм	905x500	905x500	1200x610	1200x610
Диаметр колеса, мм	125	150	150	150
Номинальное напряжение, В	12	12	12	12
Мощность, кВт	0.8	0.8	0.8	1.6
Емкость батареи, Ач	60	60	120	120
Входное напряжение зарядного устройства, В	220/110	220/110	220/110	220/110
Масса, кг	140	140	290	290

**Примечание.** Электрогидравлические платформы могут иметь разные модификации, в зависимости от потребностей клиентов. Фактические параметры оборудования могут отличаться от табличных данных  $\pm 10\%$ .

## 1.3 Принцип работы

Оборудование питается от источника постоянного тока, обеспечиваемого аккумулятором, подъем стола осуществляется за счет электрогидравлического двигателя.

Предохранительный клапан предотвращает перегрузку. При отправке с завода он был отрегулирован в соответствии с заводскими стандартами. Пожалуйста, не изменяйте его по своему желанию.

Защитный клапан предотвращает падение платформы, предохранительный опорный стержень предотвращает падение платформы и играет двойную защитную роль. Защитный клапан предотвращает мгновенное падение платформы при разрыве маслопровода, обеспечивая безопасность людей, транспортных средств и грузов.

Односторонний клапан с электронным управлением управляет спуском платформы, а клапан компенсации давления гарантирует, что платформа может устойчиво опускаться независимо от того, пуста она или нагружена, для обеспечения безопасности.

Поверните кнопку аварийной остановки по часовой стрелке, кнопка аварийной остановки выскочит, цепь подключена, и вольтметр батареи покажет напряжение. Отображение напряжения  $\geq 12$  В означает, что заряда аккумулятора достаточно, и его можно использовать с уверенностью; когда напряжение показывает  $< 12$  В, это означает, что аккумулятор был чрезмерно разряжен и не может больше использоваться. Вовремя подзаряжайте аккумулятор.

Перед движением отпустите педаль и отключите тормоз.

## 2. Использование по назначению

### 2.1 Меры предосторожности

**Примечание:** владелец/оператор должен прочитать и понять данное руководство по эксплуатации перед использованием подъемного стола. Храните руководство в доступном месте для дальнейшего использования.

**Примечание:** данное руководство подготовлено для квалифицированного и компетентного персонала. В нем содержатся инструкции по правильному использованию изделия, однако руководство не может заменить профессиональные навыки и опыт пользователя.

**ВНИМАНИЕ!** При неправильной эксплуатации подъемного стола оператор может получить серьезную травму. Поэтому работайте надлежащим образом в соответствии с инструкциями, приведенными в данном руководстве.

- Перед использованием полностью прочитайте и тщательно изучите инструкцию по эксплуатации. Строго следуйте всем инструкциям по технике безопасности.
- Перед началом работы необходимо проверить все защитные устройства.
- Убедитесь, что в рабочей зоне нет препятствий.
- Не ставьте ногу или руку в ножничный механизм или через раму.
- Перед работой на подъемном столе прикрутите подъемные проушины к раме основания.
- Не перегружайте подъемный стол.
- Обратите внимание на то, чтобы местное напряжение и частота соответствовали входным характеристикам подъемного стола.
- Используйте подъемный стол на ровной и твердой поверхности.
- Все операции по подключению и отключению электричества должны выполняться квалифицированным и компетентным персоналом.
- Во время работы запрещается прикасаться к движущимся частям подъемного стола.
- Во время движения подъемного стола запрещается регулировать или перемещать груз.
- Запрещается поднимать груз, который может причинить вред человеку или другому объекту.
- Запрещается управлять подъемным столом, когда под ним находится человек.
- Запрещается регулировать предохранительный клапан гидравлической силовой установки.
- Запрещается эксплуатировать подъемный стол даже при наличии небольших деформаций конструкции.
- Не используйте во взрывоопасных или легковоспламеняющихся средах.
- Подъемный стол - это подвижный подъемник, предназначенный для подъема или опускания груза, не превышающего номинальную грузоподъемность. Не используйте его для других целей.
- Не допускайте к управлению подъемным столом человека, который не знаком с принципом его работы.
- Запрещается изменять подъемный стол без письменного разрешения производителя.
- Необходимо использовать запасные части, указанные производителем.
- Следите за тем, чтобы расстояние между столом и окружающими предметами было достаточным для безопасной работы подъемного стола.
- Содержите гидравлическую систему в чистом и безопасном состоянии.
- Гидравлическая силовая установка оснащена электрическим регулятором опускания. На катушки должно подаваться необходимое напряжение, указанное на этих катушках. Напряжение питания не должно превышать  $\pm 10\%$  от номинального требуемого напряжения.

- Всегда проводите техническое обслуживание и плановые проверки при разгруженном подъемном столе.
- Подъемный стол не является водонепроницаемым и должен использоваться в сухом помещении.

## 2.2 Ежедневный осмотр

Ежедневный осмотр эффективен для выявления неисправностей или поломок подъемного стола. Перед эксплуатацией проверьте подъемный стол в соответствии со следующими пунктами.

**ВНИМАНИЕ!** Не используйте подъемный стол, если обнаружены какие-либо неисправности или неполадки.

- Проверьте наличие и целостность всех предупреждающих и информационных наклеек.
- Проверьте, нет ли царапин, вмятин или трещин на подъемном столе.
- Проверьте плавность движения стола.
- Проверьте, нет ли утечки гидравлического масла.
- Проверьте подъем и опускание стола.
- Проверьте, надежно ли затянуты все болты и гайки.

## 2.3 Эксплуатация подъемного стола

### Загрузка

Нагрузка должна быть распределена на подъемный стол равномерно.

### Подъем стола

**ВНИМАНИЕ!** Не перегружайте подъемный стол.

Обеспечьте баланс загрузки. Не загружайте частично или по краям.

- Закрутите и ослабьте аварийный выключатель.
- Нажмите кнопку UP, и силовая установка начнет работать для подъема груза.
- Отпустите кнопку UP, и силовой агрегат перестанет работать.

### Опускание стола

**ВНИМАНИЕ!** Не ставьте ногу или руку в механизм ножниц.

- Нажмите кнопку DOWN, и стол опустится.
- Ослабьте кнопку DOWN, и стол остановится.

### Аварийная остановка

Нажмите на кнопку аварийной остановки, и движение стола остановится.

## 3. Техническое обслуживание

- Проводите текущую проверку креплений, сальников и утечек масла.
- Проводите регулярную проверку функционирования подъемного стола.
- Перед обслуживанием подъемного стола убедитесь, что отключили питание переменного тока.
- После обслуживания необходимо снова проверить работу подъемного стола.
- Только квалифицированный персонал может выполнять сервисные работы.
- Проводите регулярную проверку выключателей на защитном ограждении.
- Проведите текущую проверку гидравлической системы, послушайте, нет ли аномальных шумов при её работе. Проверьте, не перегревается ли двигатель.
- **Внимание:** необходимо отключить питание переменного тока, прежде чем прикасаться к поверхности двигателя.
- Обратите внимание на очистку или даже замену масляного фильтра после длительной работы.
- Смазка необходима, чтобы подъемный стол работал без затруднений и имел длительный срок службы.
- Рекомендуется периодически проводить техническое обслуживание подъемного стола.

- Аккумулятор является источником питания тележки с платформой. Правильное использование и эксплуатация могут обеспечить достаточную мощность для достижения наилучшего рабочего уровня.
- Вращающиеся штифты, направляющие колеса и направляющие всегда должны быть смазаны, проверьте, не ослаблены ли крепежные винты, и затяните их, если таковые имеются.
- Проверьте, не деформированы ли или не погнуты ли различные части тележки с платформой, работают ли тормоза и не изношены ли колеса.
- Проверьте, нет ли утечки масла, и вовремя отремонтируйте или замените комплектующие.
- Если соответствующий зазор между каждой направляющей и направляющим колесом, между каждым соединительным штифтом и втулкой вала является слишком большим из-за длительного использования, пожалуйста, замените деталь вовремя.
- Заменяйте гидравлическое масло один раз в месяц для новых продуктов, а в дальнейшем - каждые 12 месяцев. Если наработка превышает 200 часов, следует также заменить гидравлическое масло. Гидравлическое масло должно быть чистым. Гидравлическое масло, рекомендуемое нашей компанией: противоизносное циркуляционное гидравлическое масло марки Great Wall 46 #. Пользователь может заменить гидравлическое масло на аналогичное. После замены гидравлического масла необходимо поднять платформу 2–3 раза, чтобы удалить воздух из цилиндра, тогда передвижной подъемный стол сможет достичь номинальной высоты подъема.

#### 4. Гарантийные обязательства

Всю необходимую документацию на продукцию можно получить, обратившись в филиал или к представителю/дилеру в вашем регионе/стране.

Гарантийный срок устанавливается 12 месяцев со дня продажи конечному потребителю.

Полезный срок эксплуатации – 5 (пять) лет при условии соблюдения всех правил эксплуатации и технического обслуживания.

Консервация оборудования не предусмотрена заводом изготовителем.

##### **Общие условия гарантии**

Гарантийное обслуживание осуществляется, если причиной неисправности оборудования стало использование заводом изготовителем некачественных материалов, нарушение технологии производства, допущение брака оборудования и его отдельных узлов, агрегатов и составных частей. Устранение неисправности может быть осуществлено проведением ремонта или замены неисправной детали/узла агрегата, а также оборудования в целом (только для случаев, когда ремонт и восстановление оборудования невозможно осуществить).

При этом право выбора выполнять ремонт либо замену, а также каким способом выполнять ремонт, принадлежит работникам сервисного центра.

Замененные детали переходят в собственность сервисного центра. Гарантийный срок на детали и комплектующие агрегата, замененные либо отремонтированные в рамках гарантийного обслуживания, истекает одновременно с истечением гарантийного срока на оборудование.

В целях определения причин отказа и/или характера повреждений изделия производится диагностика оборудования сроком 10 рабочих дней с момента поступления оборудования в сервисный центр. По результатам диагностики принимается решение о ремонте изделия, либо отказе в обслуживании. При этом изделие принимается на диагностику только в полной комплектации, при наличии паспорта с отметкой о дате продажи и штампом организации-продавца.

##### **Гарантийные обязательства не распространяются на:**

1. Ущерб, причиненный другому оборудованию, работающему в сопряжении с данной техникой;
2. Быстроизнашивающиеся запасные части;
3. Обычный (нормальный) износ оборудования в процессе эксплуатации;
4. Поломки, которые возникли после использования оборудования совместно с другим не подходящим для этого оборудованием;

5. Поломки, вызванные форс-мажорными обстоятельствами, несчастными случаями, стихийными бедствиями, преднамеренными или неосторожными действиями собственника оборудования или привлеченными им лицами или третьих лиц, в том числе при осуществлении транспортировки. А также любым внешним воздействием (физическим, химическим, электрическим), небрежностью в обращении, самостоятельным ремонтом (модификацией), пренебрежением в обслуживании и хранении, несоблюдением регламента технического обслуживания;

6. Поломки, вызванные неправильным пониманием инструкции по эксплуатации, сознательным или случайным, равно как и ее несоблюдением.

**Гарантийные обязательства полностью аннулируются в случаях:**

1. Истечения срока гарантии;
2. Наличия повреждений, вызванных попаданием внутрь агрегата посторонних предметов, веществ, жидкостей, частиц и пыли;
3. Наличия разрушения деталей со следами химической коррозии, а также механических повреждений;
4. Несоблюдения правил эксплуатации оборудования либо его использования не по назначению;
5. Установки и эксплуатации заведомо неисправного оборудования или в условиях, противоречащих правилам его эксплуатации;
6. Использования неподходящих и неодобренных заводом изготовителем запасных частей, агрегатов и элементов;
7. Наличия прямых и косвенных следов сборки-разборки оборудования и его составных частей;
8. Образования дефекта в результате замены запасных частей или при обслуживании оборудования специалистами не авторизованного сервисного центра;
9. Использования рабочих жидкостей (масла, смазки, топлива, и иных ГСМ), марка которых не соответствует указанной в паспорте (инструкции по эксплуатации), либо при их загрязнении и неудовлетворительном качестве.

**Порядок подачи рекламаций:**

Гарантийные рекламации принимаются в течение гарантийного срока. Для этого запросите у организации, в которой вы приобрели оборудование, бланк для рекламации и инструкцию по подаче рекламации.

Оборудование, отосланное дилеру или в сервисный центр в частично или полностью разобранном виде, под действие гарантии не подпадает. Все риски по пересылке оборудования дилеру или в сервисный центр несет владелец оборудования.

Другие претензии, кроме права на бесплатное устранение недостатков оборудования, под действие гарантии не подпадают.

**ВНИМАНИЕ:** Гарантия не распространяется на технику, не имеющую в паспорте или сервисном листе отметок о дате и месте продажи, предпродажной подготовке, а также о прохождении всех плановых ТО, предписанных по регламенту.

**Гарантийное обслуживание осуществляется организацией, выполняющей периодическое техническое обслуживание механизма. Доставка гарантийной техники до сервисного центра и обратно осуществляется силами владельца и за его счет.**

**Оборудование, не имеющее маркировки, с нечитаемыми и поврежденными информационными табличками (шильдиками) сервисным центром не принимается.**

**Торговая организация несет ответственность по условиям настоящих гарантийных обязательств только в пределах суммы, уплаченной покупателем за данное изделие.**

При обращении в Службу сервиса владелец обязан предоставить Гарантийный талон, Сервисный паспорт, товарно-финансовые документы и акт рекламации. Серийный номер и модель передаваемой в ремонт техники должны соответствовать указанным в гарантийном талоне.

#### **РАСШИРЕННАЯ ГАРАНТИЯ!**

Для данного оборудования есть возможность продлить срок гарантии на 1 (один) год.

Для этого зарегистрируйте оборудование в течение 60 дней со дня приобретения на официальном сайте группы компаний TOR INDUSTRIES [www.tor-industries.com](http://www.tor-industries.com) (раздел «сервис») и оформите до года дополнительного гарантийного обслуживания. Подтверждением предоставления расширенной гарантии является Гарантийный сертификат.

**Гарантийный сертификат действителен только при наличии документа, подтверждающего приобретение.**

#### **Перечень комплектующих с ограниченным сроком гарантийного обслуживания**

**ВНИМАНИЕ!** На данные комплектующие расширенная гарантия не распространяется.

<b>Комплектующие</b>	<b>Срок гарантии</b>
Перепускной клапан и сальники	6 месяцев
Колеса и подшипники	гарантия отсутствует
Аккумулятор и зарядное устройство	6 месяцев
Тормозная система	6 месяцев
Элементы управления	1 год



Информация данного раздела действительна на момент печати настоящего руководства. Актуальная информация о действующих правилах гарантийного обслуживания опубликована на официальном сайте группы компаний TOR INDUSTRIES [www.tor-industries.com](http://www.tor-industries.com) (раздел «сервис»).

**СЕРВИСНЫЙ ПАСПОРТ  
ПАСПОРТНЫЕ ДАННЫЕ**

**МОДЕЛЬ:**

**СЕРИЙНЫЙ НОМЕР:**

**ДАТА ПРОДАЖИ:**  /  /

**ГАРАНТИЙНЫЙ СРОК:**

**ИНФОРМАЦИЯ О ПРОДАВЦЕ:**

**КОМПАНИЯ:**

**АДРЕС:**

**КОНТАКТЫ:**  **ТЕЛ:**

**ОТМЕТКИ О ПРОХОЖДЕНИИ ТО И РЕМОНТА**

Регламент ТО				
Регламент ТО				
Регламент ТО				
Регламент ТО				
Гарантийный ремонт				
Плановый ремонт				
Дата прохождения ТО				
Исполнитель				

Покупатель ознакомился с правилами безопасности и эксплуатации данного изделия, с условиями гарантийного обслуживания. Покупатель получил Руководство (паспорт) на русском языке. Техника (оборудование) получена в исправном состоянии, без видимых повреждений в полной комплектности, претензий по качеству не имею.

Покупатель \_\_\_\_\_ М.П.

