

20042026-2.0



ПАСПОРТ И РУКОВОДСТВО ПО
ЭКСПЛУАТАЦИИ
**ЛЕБЕДКИ РУЧНАЯ БАРАБАННАЯ
ТРОСОВАЯ
TOR FD**





Оглавление

| | |
|---|----------|
| 1. Описание и работа | 3 |
| 1.1 Назначение изделия | 3 |
| 1.2 Основные характеристики | 3 |
| 2. Использование по назначению..... | 5 |
| 2.1 Порядок установки, подготовка и работа..... | 5 |
| 2.2 Техническое обслуживание | 6 |
| 2.3 Меры предосторожности..... | 6 |
| 3. Гарантийные обязательства | 7 |

ВНИМАНИЕ! Вся информация, приведенная в данном руководстве, основана на данных, доступных на момент печати. Производитель оставляет за собой право вносить изменения в конструкцию изделия без предварительного уведомления, если эти изменения не ухудшают потребительских свойств и качества продукции.

1. Описание и работа

1.1 Назначение изделия

Лебедка ручная предназначена для ручного горизонтального перемещения груза. Лебедку возможно использовать для подъема или опускания груза, но в таком случае её тяговое усилие уменьшается на 50 %.

Подъем и опускание груза можно прервать на любой высоте. Стабильность положения груза обеспечивает храповой механизм с переключателем.

1.2 Основные характеристики

| Наименование | FD - 1000 | FD-1200 | FD-1200(лента) | FD-1600 | FD-1800 |
|------------------------|---------------------|--------------------|----------------|---------------------|---------------------|
| Артикул | 1006131/ 1006132 | 113051/ 1006133 | 1001264 | 1006136/ 1006137 | 1006138/ 1006139 |
| Тяговое усилие, кг | 400 | 500 | 500 | 710 | 810 |
| Длина троса, м | 10/20 | 10/20 | 10 | 10/20 | 10/20 |
| Диаметр троса, мм | 4,5 | 4,5 | - | 4,8 | 4,8 |
| Ширина ленты, мм | - | - | 50 | - | - |
| Передаточное число | 4,1:1 | 4,1:1 | 4,1:1 | 4,3:1 | 4,8:1 |
| Количество скоростей | одна | одна | одна | одна | одна |
| Длина рукоятки, мм | 210 | 210 | 210 | 210 | 210 |
| Габаритные размеры, мм | 240x120x145 | 190x120x150 | 190x120x150 | 190x140x150 | 198x152x170 |
| Масса, кг | 3,2/3,9 | 3,3/4,0 | 2,9 | 4,0/4,6 | 4,5/5,2 |

| Наименование | FD-2000 | FD-2500(лента) | FD-2500 | FD-3000 |
|------------------------|---------------------|----------------|-----------------|---------------------|
| Артикул | 1006140/ 1006141 | 1001265 | 11311/ 11318 | 1006142/ 1006143 |
| Тяговое усилие, кг | 900 | 1000 | 1000 | 1300 |
| Длина троса, м | 10/20 | 10 | 10/20 | 10/20 |
| Диаметр троса, мм | 4,8 | - | 4,8 | 4,8 |
| Ширина ленты, мм | - | 50 | - | - |
| Передаточное число | 4:1/8:1 | 5:1/10:1 | 5:1/10:1 | 5:1/10:1 |
| Количество скоростей | две | две | две | две |
| Длина рукоятки, мм | 220 | 240 | 240 | 240 |
| Габаритные размеры, мм | 100x177x153 | 240x150x160 | 240x150x160 | 240x150x160 |
| Масса, кг | 4,7/5,4 | 5,0 | 5,2/6 | 5,3/6,3 |

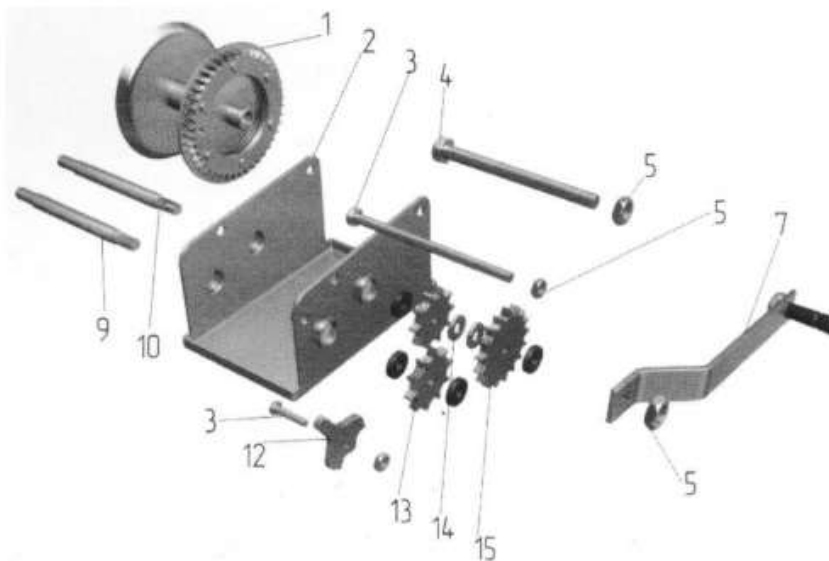


Рис.1 - Комплектующие лебедки FD.

- | | |
|------------------|----------------------|
| 1 – барабан | 10 – вал |
| 2 – рама лебедки | 12 – переключатель |
| 3 – болт | 13 – зубчатое колесо |
| 4 – вал барабана | 14 – опорная втулка |
| 5 – гайка | 15 – зубчатое колесо |
| 7 – рукоятка | |
| 9 – вал | |

Ручная лебедка состоит из канатного барабана, редуктора подъема, корпуса (рамы), несущего узлы лебедки, стального каната и рычага. Лебедка управляется вручную с помощью рычага, который совершает круговое движение. Она, как правило, имеет стопорный механизм, предотвращающий самопроизвольное опускание поднятого груза. Если поднимаемый груз и лебедка ручная расположены на одном уровне, то для его подъема лебедку необходимо доукомплектовать блоком, который крепится сверху над механизмом.

В комплект входят:

- лебедка с тросом и крюком в сборе;
- рукоятка;
- гайка фиксации рукоятки;
- паспорт.

2. Использование по назначению

2.1 Порядок установки, подготовка и работа

Монтаж ручной лебедки производится болтами (рисунок 2).

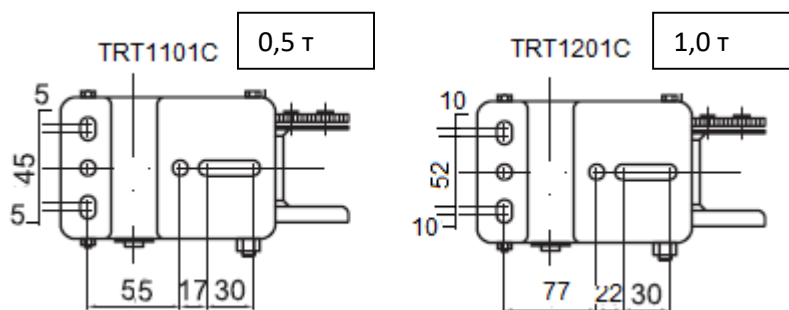


Рис. 2 - Монтаж ручной лебедки FD.

Монтаж лебедки проводится таким образом, чтобы трос и поднимаемый груз располагались по оси лебедки. В случае, если трос находится вне оси, необходимо использовать отводные блоки (рисунок 3).



Рис. 3 - Использование блоков

Принцип работы лебедки основан на преобразовании поступательного движения рукоятки через зубчатое зацепление во вращательное движение барабана, на котором неподвижно закреплен гибкий трос.

2.2 Техническое обслуживание

Храните лебедку в сухом месте, чтобы препятствовать коррозии механизма и каната. Периодически очищайте канат и механизм от грязи.

Регулярно (по крайней мере 1 раз в месяц, а при тяжелых условиях эксплуатации - чаще) необходимо проводить осмотр внешнего вида лебедки, смазку шестерней, каната и проверять состояние деталей на предмет отсутствия коррозии повреждения и износа.

Все ремонтные работы должны выполняться квалифицированными специалистами. После выполнения ремонта и сборки лебедки, а также замены каната лебедка должна быть подвергнута испытанию весом, превышающим грузоподъемность лебедки на 25%.

2.3 Меры предосторожности

- Запрещается перегружать лебедку.
- Запрещается использовать лебедку для поднятия людей.

- Запрещается моторизировать лебедку - лебедка предназначена для ручного использования.
- Запрещается использовать лебедку не по назначению.
- Запрещается проводить ремонт механизма при поднятом грузе.
- Перед эксплуатацией осмотрите канат, крюк, корпус лебедки. В случае выявления дефектов или неисправностей - использование лебедки запрещается.
- Немедленно прекратите использование лебедки в случае поломки механизма лебедки, запутывания каната, превышения грузоподъемности, появления посторонних звуков при работе механизма.
- Запрещается выравнивание груза на весу.
- Запрещено производить подъем и спуск груза, если под ним находятся люди.
- После окончания работы или в перерыве груз не должен оставаться в поднятом состоянии.

3. Гарантийные обязательства

Всю необходимую документацию на продукцию можно получить, обратившись в филиал или к представителю/дилеру в вашем регионе/стране.

Гарантийный срок устанавливается 12 месяцев со дня продажи конечному потребителю.

Полезный срок эксплуатации – 5 (пять) лет при условии соблюдения всех правил эксплуатации и технического обслуживания.

Консервация оборудования не предусмотрена заводом изготовителем.

Общие условия гарантии

Гарантийное обслуживание осуществляется, если причиной неисправности оборудования стало использование заводом изготовителем некачественных материалов, нарушение технологии производства, допущение брака оборудования и его отдельных узлов, агрегатов и составных частей. Устранение неисправности может быть осуществлено проведением ремонта или замены неисправной детали/узла агрегата, а

также оборудования в целом (только для случаев, когда ремонт и восстановление оборудования невозможно осуществить).

При этом право выбора выполнять ремонт либо замену, а также каким способом выполнять ремонт, принадлежит работникам сервисного центра.

Замененные детали переходят в собственность сервисного центра. Гарантийный срок на детали и комплектующие агрегата, замененные либо отремонтированные в рамках гарантийного обслуживания, истекает одновременно с истечением гарантийного срока на оборудование.

В целях определения причин отказа и/или характера повреждений изделия производится диагностика оборудования сроком 10 рабочих дней с момента поступления оборудования в сервисный центр. По результатам диагностики принимается решение о ремонте изделия, либо отказе в обслуживании. При этом изделие принимается на диагностику только в полной комплектации, при наличии паспорта с отметкой о дате продажи и штампом организации-продавца.

Гарантийные обязательства не распространяются на:

1. Ущерб, причиненный другому оборудованию, работающему в сопряжении с данной техникой;
2. Быстроизнашивающиеся запасные части;
3. Обычный (нормальный) износ оборудования в процессе эксплуатации;
4. Поломки, которые возникли после использования оборудования совместно с другим не подходящим для этого оборудованием;
5. Поломки, вызванные форс-мажорными обстоятельствами, несчастными случаями, стихийными бедствиями, преднамеренными или неосторожными действиями собственника оборудования или привлеченными им лицами или третьих лиц, в том числе при осуществлении транспортировки. А также любым внешним воздействием (физическим, химическим, электрическим), небрежностью в обращении, самостоятельным ремонтом (модификацией), пренебрежением в обслуживании и хранении, несоблюдением регламента технического обслуживания;

6. Поломки, вызванные неправильным пониманием инструкции по эксплуатации, сознательным или случайным, равно как и ее несоблюдением.

Гарантийные обязательства полностью аннулируются в случаях:

1. Истечения срока гарантии;
2. Наличия повреждений, вызванных попаданием внутрь агрегата посторонних предметов, веществ, жидкостей, частиц и пыли;
3. Наличия разрушения деталей со следами химической коррозии, а также механических повреждений;
4. Несоблюдения правил эксплуатации оборудования либо его использования не по назначению;
5. Установки и эксплуатации заведомо неисправного оборудования или в условиях, противоречащих правилам его эксплуатации;
6. Использования неподходящих и неодобренных заводом изготовителем запасных частей, агрегатов и элементов;
7. Наличия прямых и косвенных следов сборки-разборки оборудования и его составных частей;
8. Образования дефекта в результате замены запасных частей или при обслуживании оборудования специалистами не авторизованного сервисного центра;
9. Использования рабочих жидкостей (масла, смазки, топлива, и иных ГСМ), марка которых не соответствует указанной в паспорте (инструкции по эксплуатации), либо при их загрязнении и неудовлетворительном качестве.

Порядок подачи рекламаций:

Гарантийные рекламации принимаются в течение гарантийного срока. Для этого запросите у организации, в которой вы приобрели оборудование, бланк для рекламации и инструкцию по подаче рекламации.

Оборудование, отосланное дилеру или в сервисный центр в частично или полностью разобранном виде, под действие гарантии не подпадает.

Все риски по пересылке оборудования дилеру или в сервисный центр несет владелец оборудования.

Другие претензии, кроме права на бесплатное устранение недостатков оборудования, под действие гарантии не попадают.

ВНИМАНИЕ: Гарантия не распространяется на технику, не имеющую в паспорте или сервисном листе отметок о дате и месте продажи, предпродажной подготовке, а также о прохождении всех плановых ТО, предписанных по регламенту.

Гарантийное обслуживание осуществляется организацией, выполняющей периодическое техническое обслуживание механизма. Доставка гарантийной техники до сервисного центра и обратно осуществляется силами владельца и за его счет.

Оборудование, не имеющее маркировки, с нечитаемыми и поврежденными информационными табличками (шильдиками) сервисным центром не принимается.

Торговая организация несет ответственность по условиям настоящих гарантийных обязательств только в пределах суммы, уплаченной покупателем за данное изделие.

Перечень комплектующих с ограниченным сроком гарантийного обслуживания

| Комплектующие | Срок гарантии |
|-------------------|---------------|
| Трос, лента, крюк | Гарантии нет |



Информация данного раздела действительна на момент печати настоящего руководства. Актуальная информация о действующих правилах гарантийного обслуживания опубликована на официальном сайте группы компаний TOR INDUSTRIES **www.tor-industries.com** (раздел «сервис»).



**СЕРВИСНЫЙ ПАСПОРТ
ПАСПОРТНЫЕ ДАННЫЕ**

МОДЕЛЬ:

**СЕРИЙНЫЙ
НОМЕР:**

**ДАТА
ПРОДАЖИ:** / /

**ГАРАНТИЙНЫЙ
СРОК:**

ИНФОРМАЦИЯ О ПРОДАВЦЕ:

КОМПАНИЯ:

АДРЕС:

КОНТАКТЫ: ТЕЛ:

ОТМЕТКИ О ПРОХОЖДЕНИИ ТО И РЕМОНТА

| | | | | | | |
|---------------------|--|--|--|--|--|--|
| Регламент ТО | | | | | | |
|---------------------|--|--|--|--|--|--|

| | | | | | | |
|---------------------|--|--|--|--|--|--|
| Регламент ТО | | | | | | |
|---------------------|--|--|--|--|--|--|

| | | | | | | |
|---------------------|--|--|--|--|--|--|
| Регламент ТО | | | | | | |
|---------------------|--|--|--|--|--|--|

| | | | | | | |
|---------------------|--|--|--|--|--|--|
| Регламент ТО | | | | | | |
|---------------------|--|--|--|--|--|--|

| | | | | | | |
|---------------------------|--|--|--|--|--|--|
| Гарантийный ремонт | | | | | | |
|---------------------------|--|--|--|--|--|--|

| | | | | | | |
|------------------------|--|--|--|--|--|--|
| Плановый ремонт | | | | | | |
|------------------------|--|--|--|--|--|--|

| | | | | | | |
|------------------------|--|--|--|--|--|--|
| Плановый ремонт | | | | | | |
|------------------------|--|--|--|--|--|--|

| | | | | | | |
|----------------------------|--|--|--|--|--|--|
| Дата прохождения ТО | | | | | | |
|----------------------------|--|--|--|--|--|--|

| | | | | | | |
|--------------------|--|--|--|--|--|--|
| Исполнитель | | | | | | |
|--------------------|--|--|--|--|--|--|

Покупатель ознакомился с правилами безопасности и эксплуатации данного изделия, с условиями гарантийного обслуживания. Покупатель получил Руководство (паспорт) на русском языке. Техника (оборудование) получена в исправном состоянии, без видимых повреждений в полной комплектности, претензий по качеству не имею.

Покупатель _____ М.П.