

13042026-2.0



ПАСПОРТ И РУКОВОДСТВО ПО
ЭКСПЛУАТАЦИИ
**ПОДЪЕМНИК НОЖНИЧНЫЙ
ПЕРЕДВИЖНОЙ TOR SJY**





Оглавление

1. Описание и работа	3
1.1 Назначение изделия.....	3
1.2 Технические характеристики.....	4
2. Использование по назначению.....	6
2.1 Конструкция и принцип работы.....	6
2.2 Меры предосторожности	10
2.3 Эксплуатация	12
2.4 Техническое обслуживание	15
2.5 Распространенные неисправности и способы их устранения.....	18
3. Гарантийные обязательства.....	19



ВНИМАНИЕ! Вся информация, приведенная в данном руководстве, основана на данных, доступных на момент печати. Производитель оставляет за собой право вносить изменения в конструкцию изделия без предварительного уведомления, если эти изменения не ухудшают потребительских свойств и качества продукции.

1. Описание и работа

1.1 Назначение изделия

Подъемник ножничный передвижной серии SJY изготовлен в соответствии с современными стандартами, он широко используется в монтажных, обслуживающих и других видах высотных работ, применяется для транспортировки грузов вверх и вниз в многоуровневых мастерских, а также между складом и рабочим уровнем, для транспортировки товаров и материалов между перепадами высоты в ходе производственного процесса и перемещения специального оборудования, загрузки и разгрузки грузовых машин и т.д. Главными особенностями погрузчика являются:

1. Высокопрочная конструкция из марганцевой стали, безопасная и прочная;
2. Защита от падения и перегрузки;
3. Движение вверх и вниз осуществляется нажатием отдельной кнопки;
4. Низковольтное питание системы является дополнительной гарантией безопасности.

Назначение

Гидравлический подъемник несамходный ножничного типа разработан для выполнения высотных работ, подъема рабочих, необходимых инструментов и материалов на высоту для проведения работ непосредственно с платформы.

Рекомендации, данные в руководстве, должны строго соблюдаться.

Запрещается использовать подъемник для целей, не указанных в данном руководстве.

Не допускается перевозка людей.

Производитель не несет ответственности за любые инциденты, происходящие из-за неправильного использования грузоподъемного оборудования. Не превышайте предельно допустимую нагрузку.

Не используйте ножничный передвижной подъемник в огнеопасных и взрывоопасных зонах, а также в условиях повышенной влажности, способных вызвать коррозию.

Место использования



Передвижной ножничный подъемник предназначен для использования в закрытых и открытых помещениях на ровных и горизонтальных поверхностях. Применяется главным образом для выполнения отделочных работ, текущего ремонта производственных помещений, замены фонарей и ламп в помещениях, обслуживания уличных фонарей, мытья стекол и т.д.

Данное руководство содержит инструкции по использованию изделия и необходимую информацию для его правильной и безопасной эксплуатации. Сохраните данное руководство для дальнейшего использования!

ВНИМАНИЕ! Владелец и пользователь изделия должны прочесть данное руководство и понять все инструкции в нем до начала его эксплуатации.

ВНИМАНИЕ! Эксплуатация и обслуживание изделия должны производиться в соответствии с инструкциями, представленными в данном руководстве. Другие виды эксплуатации рассматриваются как несоответствующие техническим параметрам и могут причинить вред людям, изделию или имуществу. Изделие не следует эксплуатировать в пожароопасных или взрывоопасных зонах, местах с высоким риском коррозии или высокой концентрацией пыли.

Ниже показаны символы, обозначающие указания, соблюдение которых важно для Вашей безопасности и безопасности других людей.

	Опасно	Означает существующую опасность. Пренебрежение может вызвать смерть или тяжёлые ранения. Необходимо соблюдать это требование.
	Внимание	Означает потенциальную опасность. Пренебрежение может вызвать смерть или тяжёлые ранения. Необходимо соблюдать это требование.
	Предупреждение	Означает потенциальную опасность. Пренебрежение может вызвать ранения средней тяжести. Необходимо соблюдать это требование.
	Примечание	Необходимо принимать во внимание положения, прямо или косвенно касающиеся личной безопасности или обслуживания изделия.

Ответственность владельца

В настоящем руководстве по эксплуатации под «владельцем» подразумевают любое физическое или юридическое лицо, которое либо само использует изделие, либо его используют от его имени. В отдельных случаях (например, при лизинге или аренде) владельцем считается лицо, которое в соответствии с действующим договором между владельцем и пользователем изделия выполняет обязанности по эксплуатации.

Владелец должен гарантировать, что изделие используется только в целях, для которых оно предназначено, и что опасность для жизни и здоровья пользователя и третьих сторон исключена. Кроме того, необходимо соблюдать правила техники безопасности, а также правила эксплуатации, обслуживания и ремонта. Владелец должен гарантировать, что все пользователи изделия ознакомились с данным руководством по эксплуатации и поняли его.

В случае несоблюдения руководства по эксплуатации гарантийные условия могут быть аннулированы. То же самое относится к случаям, когда пользователь или третьи лица не по назначению используют изделие без разрешения отдела по обслуживанию клиентов изготовителя.

Монтаж дополнительного оборудования

Если Вы собираетесь использовать ножничный подъемник для работ, не указанных в руководстве, и собираетесь переоборудовать или переоснастить вышку для использования в специфических условиях, помните, что любое изменение конструкции может повлиять на технические характеристики подъемника и его эксплуатационные качества. Монтаж или установка дополнительного оборудования, которое влияет на эксплуатационные характеристики изделия, требует письменного разрешения изготовителя.

1.2 Технические характеристики

Мобильная высокоподъемная платформа состоит из панели, ограждения, ролика, внутренних вилок, наружных вилок, шарнира, подрамника, цилиндра, гидравлической станции, электрического шкафа, оборудования дистанционного управления и т.д.

Модели, работающие от сети 380в

Модель	SJY	SJY	SJY	SJY
Артикул	1028539	1026545	1026546	1049982
Грузоподъемность, кг	500	500	500	500
Максимальная высота платформы, мм	6000	9000	12000	14000
Рабочая высота, мм	8000	11000	14000	16000
Минимальная высота платформы, м	1200	1500	1750	1895
Размеры платформы, мм	2010*830	2010*830	2500*1210	2845*1420
Габаритные размеры, длина*ширина*высота	2016*1000*1170	2016*1000*1480	2500*1450*1780	2845*1620*1895
Колеса, " (дюйм)	Пневматическое колесо, 4.00-8 x 4		Пневматическое колесо, 5.00-8 x 4	Пневматическое колесо, 6.00-8 x 4
Напряжение, В	380	380	380	380
Частота тока, Гц	50	50	50	50
Масса, кг	730	1080	2050	2540

Модели, работающие от сети 220в

Модель	SJY	SJY
Артикул	1051846	1051847
Грузоподъемность, кг	500	500
Максимальная высота платформы, мм	6000	9000
Рабочая высота, мм	8000	11000
Минимальная высота платформы, м	1200	1500
Размеры платформы, мм	2010*830	2010*830
Габаритные размеры, длина*ширина*высота	2016*1000*1170	2016*1000*1480
Колеса, " (дюйм)	Пневматическое колесо, 4.00-8 x 4	
Напряжение, В	220	220
Частота тока, Гц	50	50
Масса, кг	750	1080

Модели с автономным питанием (аккумуляторные)

Модель	SJY	SJY	SJY
Артикул	1050991	1047764	1037818
Грузоподъемность, кг	500	500	500
Максимальная высота платформы, мм	6000	9000	12000
Рабочая высота, мм	8000	11000	14000
Минимальная высота платформы, мм	1170	1450	1780
Размеры платформы, мм	2010*830	2010*830	2500*1210
Габаритные размеры, длина*ширина*высота	2016*1000*1170	2016*1000*1480	2500*1450*1780
Колеса, " (дюйм)	Пневматическое колесо, 4.00-8 x 4		Пневматическое колесо, 5.00-8 x 4
Напряжение зарядного устройства, В	220	220	220
Рабочее напряжение, В	24	24	24
Емкость аккумуляторных батарей, Ач	59	59	85
Частота тока, Гц	50	50	50
Масса, кг	730	1150	2150



2. Использование по назначению

2.1 Конструкция и принцип работы

Гидравлический подъемник является устройством с гидравлическим приводом. Один или два гидравлических цилиндра посредством системы ножниц поднимают платформу. Приводной механизм состоит из насоса и двигателя переменного тока.

Перемещение рабочей платформы подъемника в нижнее положение производится открытием двустороннего клапана. Скорость опускания регулируется с помощью встроенного нагнетательного клапана высокой точности. В гидравлических цилиндрах предусмотрены предохранительные устройства на случай разрыва шланга. Гидравлическая система ножничного подъемника оснащена предохранительным клапаном. Вышка снабжена контакторным электрическим управлением и датчиком перегрева двигателя. Конструктивно вышка самоходного ножничного подъемника состоит из опорной рамы на колесах, силовых диагональных тяг и рабочей платформы. Опорная рама — сварная конструкция, выполненная с необходимой прочностью. Силовые диагональные тяги работают по принципу ножниц. Рабочая платформа представляет собой ровную горизонтальную площадку для проведения каких-либо работ.

На вышке прикреплена информационная табличка с указанием грузоподъемности. Снимать табличку запрещается.

Безопасность и надежность работы обеспечивают 4 опорные стойки, закрепленные по углам рамы, и поддерживающие вышку во время работы. Они предназначены для выравнивания уровня и устранения наклона. Состоят из вертикальных штанг и выдвигающихся консолей. Выдвижение опорной стойки увеличивает зону опоры и гарантирует устойчивость подъемника.

На рисунке 1 представлен внешний вид и основные конструкционные части погрузчика.

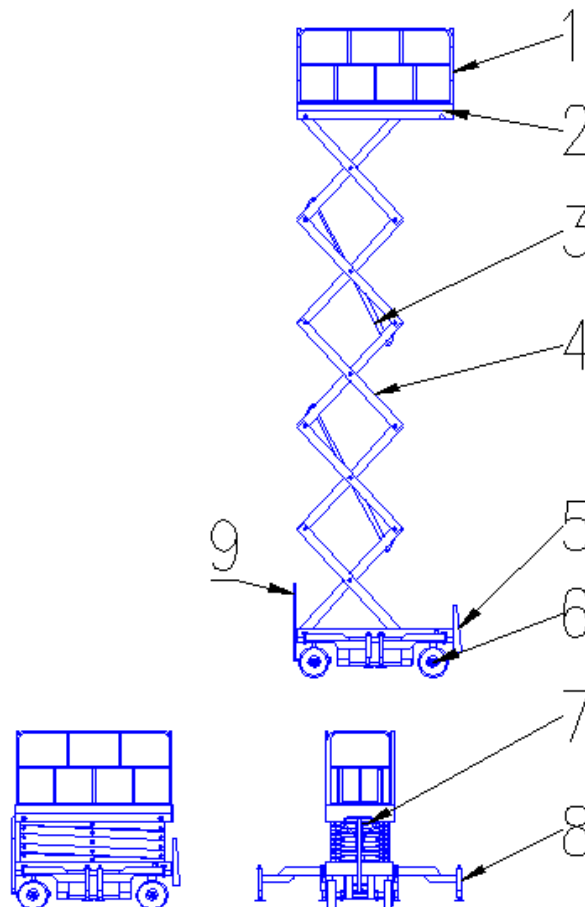


Рис. 1



1. Ограждение
2. Платформа
3. Подъемный цилиндр
4. Ножничный механизм
5. Лестница
6. Колеса
7. Ручка
8. Аутригер
9. Тяговый (поворотный) механизм

Корпус подъемника делится на три основные части. Это рабочая платформа, подвижная секция и нижняя рама. Нижняя рама сделана из высоколегированных стальных пластин; части подвижных секций выполнены из высокопрочных стальных труб прямоугольного сечения, также, как и рабочая платформа, позволяющая одновременно работать нескольким людям, и снабженная защитным ограждением для безопасности работы.

Грузоподъемность моделей

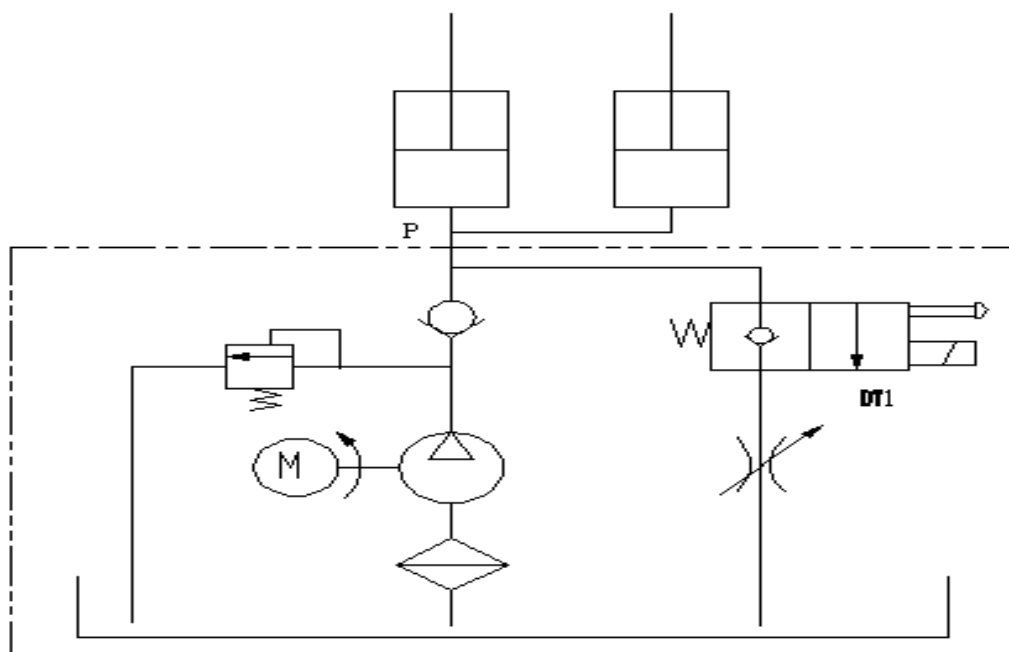
Грузоподъемность указана в паспорте самоходного подъемника ножничного типа; указанные в паспорте подъемника параметры всегда относятся только к подъемнику в комплекте поставки. Помните, что установка дополнительного оборудования и любые другие изменения исходных параметров влияют на грузоподъемность, в этом случае указанные параметры не могут считаться действительными и должны быть изменены.

Принцип работы

Масло всасывается из резервуара с помощью насоса и приводит в движение поршень в гидравлическом цилиндре, заставляя подвижные секции подниматься вверх. Во время спуска гидравлическое масло возвращается в масляный резервуар через электромагнитный клапан под контролем клапана регулировки скорости потока. Когда подъемник перегружен, то масло из насоса возвращается в масляный резервуар непосредственно через предохранительный клапан, защищающий оборудование от повреждения. Для того чтобы избежать несчастного случая и внезапного спуска в случае разрыва масляного шланга, предусмотрен предохранительный клапан. Это обеспечивает безопасность спуска даже в аварийной ситуации.



Гидравлическая схема





Стандартно



Опционально

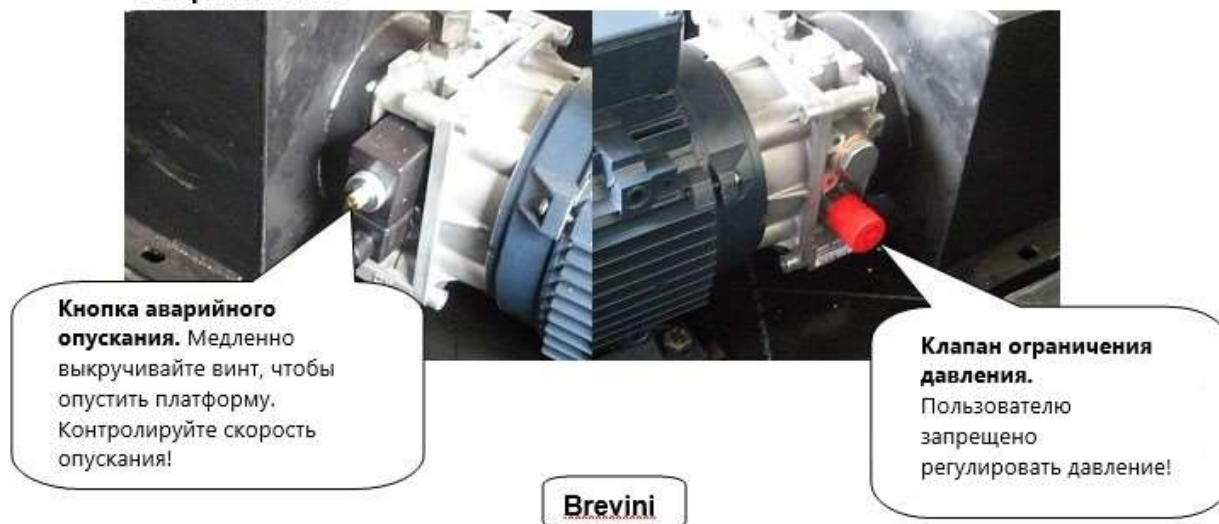


Рис. 2



Устойчивость системы

Во время эксплуатации на подъемник действуют различные силы, включая силы, возникающие в процессе выполнения работ. Действие этих сил способно лишить систему устойчивости. Для предотвращения опрокидывания устройство снабжено 4-мя выдвижными опорами, расположенными по углам рамы подъемника. Опора и выравнивание по уровню оборудования достигается с помощью регулировки опорных болтов. Выставление вышки по горизонтали осуществляется при помощи регулировки опорных болтов на 4-ех выдвижных опорах. Контроль горизонтального положения подъемника должен производиться по уровню.

При правильном расположении рамы пузырек в измерительном приборе находится в центральном круге.

Условия эксплуатации

Поверхность, на которой будет установлен подъемник для проведения работ, должна быть горизонтальной и ровной, сверху ничего не должно препятствовать подъему и проведению работ. Работы должны проводиться на безопасном расстоянии от оборудования и высоковольтных линий.

Рабочая температура: от +0 С до +35 С. Влажность не более 80%.

Сила ветра, в том числе кратковременные порывы, не должна превышать 3 (трех) баллов по шкале Бофорта (скорость 5,4 м/с).

Питание: ~ 380В, 50Гц.

Уровень шума во время эксплуатации не более 74 дБ.

При температуре воздуха выше +30 С требуется дополнительная защита гидравлики и электрики от прямых солнечных лучей.

2.2 Меры предосторожности

1. Перед началом эксплуатации оператор должен быть ознакомлен с конструкцией, рабочими характеристиками и безопасной эксплуатацией оборудования путем прохождения обучения.

2. Оператор должен хорошо обслуживать оборудование и часто проводить очистку. Оператор должен хорошо знать процедуры управления и эксплуатации в чрезвычайных ситуациях, всегда помнить, что безопасность — это самое главное, не допускать обслуживания и эксплуатации вне требований руководства.

3. Оператор должен надеть средства защиты, осмотреть компоненты и ситуацию со смазкой, проверить комплектность и целостность защитных устройств, проверить платформу, а затем выполнить нормальную рабочую операцию.

4. Перед началом работы оператор должен провести собственную оценку потенциальных опасностей рабочего места, убедиться, что подъемная платформа способна выдержать общий вес нагрузки. Когда подъемник находится на других транспортных средствах (таких как грузовики, прицепы, суда), запрещается управлять подъемником или поднимать платформу; держитесь подальше от потенциально опасных мест.

5. Обеспечьте нормальную работу устройств безопасности. Без письменного разрешения компании и специалистов любые изменения в безопасной эксплуатации являются нарушением правил.

6. Пожалуйста, не эксплуатируйте машину, если инструкции по эксплуатации и безопасности неполные или повреждены.

7. Эта машина предназначена только для транспортировки людей и инструментов и не может быть использована в других целях.

8. Запрещается эксплуатировать технику с отказами. За исключением чрезвычайных ситуаций, запрещается наземное управление техникой, когда кто-то остается на платформе. Запрещается использовать любую часть техники для поддержки других конструкций. **Не превышайте максимальную грузоподъемность платформы.**

9. Материалы/грузы/инструменты не могут быть размещены на перилах, они должны быть размещены на середине платформы (обратите внимание на центр нагрузки), и равномерно распределены по платформе.



10. После окончания работы уберите все детали и обесточьте оборудование.
11. Оператор должен использовать ремни безопасности, шлемы и другие средства индивидуальной защиты и пристегиваться в указанном месте, можно использовать только ремень безопасности для пристегивания.
12. Перед началом работы убедитесь, что ворота закрыты и заперты. Наступайте на платформу двумя ногами, не увеличивая высоту платформы. При входе на платформу поддерживайте три точки контакта.
13. На платформе нет изоляции, а также нет защитного устройства изоляции. Следует соблюдать надлежащее безопасное расстояние от заряженных тел, а также оставить свободное место для раскачивания провода.
14. Оператор должен быть ознакомлен с рабочим местом перед началом работы. Перемещение оборудования не должно превышать номинальный уклон и боковой уклон; запрещается перемещать или поднимать платформу, когда она останавливается на наклонной, неровной или не твердой земле; часто обращайтесь внимание на окружающую обстановку и условия работы, чтобы предотвратить несчастные случаи; избегайте выхода любой части тела за пределы перил.
15. Запрещается использовать технику, если скорость ветра достигла или превысила 5,4 м/с. Увеличивать площадь платформы в ветреную погоду запрещено.
16. Определите зону безопасности; установите предупреждающие знаки на видном месте; не работайте, не ходите и не стойте под подъемной платформой, весь рабочий персонал должен сохранять расстояние не менее 1,8 метра от подъемника.
17. В зависимости от ситуации на земле, регулируйте скорость передвижения.
18. Запрещается использовать технику в качестве заземления во время сварки. Следите за тем, чтобы искры не попадали на технику.

Важные примечания

1. Примечания об эксплуатации подъемника

- a. Перегрузка запрещена. Перегрузка на 10% не допускается даже в экстренных случаях. Любая перегрузка может привести к огромному ущербу для имущества и жизни.
- b. Для того, чтобы правильно использовать подъемник, рекомендуется размещать груз в центре платформы и равномерно распределять его. Любая нецентральная нагрузка может привести к наклону платформы.
- c. Максимальная работоспособность устройства составляет 6 рабочих циклов каждый час, 10 часов в день, 7 дней в неделю (рабочий цикл основан на оборудовании для осуществления полного подъема и опускания).

Примечание: двигатель для подъемной платформы должен работать в прерывистом режиме, с соотношением времени включения и выключения 1:7. Нарушение этого режима является неправильным и даже опасным использованием.

2. Примечания о безопасности

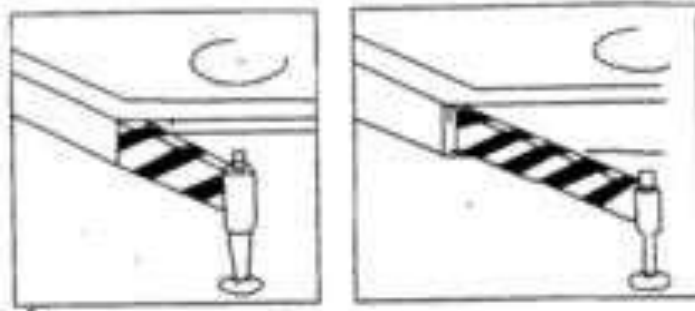
- При использовании рабочая платформа должна быть расположена строго горизонтально.
- Для подъемников высотой 6 м и выше во время работы необходимо использовать страховочный пояс.
- Никому не разрешается подниматься вдоль подъемника, когда он поднимается или опускается.
- Не пытайтесь сдвинуть подъемник после его подъема и не выполняйте на нем никаких операций, пока четыре опорные ножки не будут надежно закреплены.
- Не пытайтесь перемещать предметы на платформе подъемника, когда подъемник поднимается и опускается.
- Гидравлическое масло должно быть чистым и не загрязненным водой и другими примесями.
- Людям категорически запрещается работать на защитных ограждениях платформы.
- Во время работы на платформе запрещено большое движение.

- Любые операции, связанные с электричеством, на платформе запрещены.
 - Если подъемник не может работать как обычно из-за какой-либо неисправности, питание должно быть немедленно отключено, любой подъемник с неисправностью не должен использоваться до тех пор, пока он не будет полностью исправлен: только специально назначенным специалистам разрешается демонтировать гидравлические и электронные части.
 - Непрофессиональному электрику запрещено разбирать электрические компоненты подъемника во избежание поражения электрическим током.
 - Перед проведением любого осмотра или ремонта под подъемной платформой она должна быть поднята и поддержана, чтобы избежать травмирования персонала.
 - Непрофессионалам строго запрещается самостоятельно регулировать предохранительный клапан по той причине, что каждый компонент в гидравлической системе работает под определенным давлением. Это приведет к большим повреждениям, если предохранительный клапан будет отрегулирован произвольно.
 - Перед демонтажем любого компонента гидравлической системы необходимо сбросить давление, чтобы избежать внезапного спуска платформы, когда масло вытекает под большим давлением.
 - Если рабочая платформа находится под большим давлением или возникает какой-либо ненормальный шум, оператор должен немедленно остановить подъемник для проверки, чтобы не причинить серьезных повреждений (см. Распространенные неисправности и способы их устранения).
 - Запрещается часто нажимать кнопки на блоке управления.
 - Запрещается преодолевать любые ограждения и ворота.
- Любая неправильная и ненормальная эксплуатация может привести к несчастным случаям с людьми и имуществом.

2.3 Эксплуатация

Вытяните выносные опоры, закрутите верхний винт выносных опор с помощью ручки, отрегулируйте высоту четырех выносных опор, чтобы уровень подъемной платформы был равен земле.

Примечание: подъем без опоры запрещен.



Подключите питание в 380В, включите блокировку питания и загорится индикатор, нажмите кнопку подъема или опускания, подъемная платформа будет подниматься и опускаться.

Когда рабочий персонал стоит на панели, он может управлять подъемной платформой с помощью ручки управления. После подключения питания нажмите кнопку подъема. Если двигатель работает, но подъемную платформу невозможно поднять, или двигатель не работает, возможной причиной является реверс двигателя, или защитное устройство останавливает работу двигателя, в этом случае произведите инверсию мощности.

ПРАВА И ОБЯЗАННОСТИ ОПЕРАТОРА НОЖНИЧНОГО ПОДЪЕМНИКА

К работе с ножничным самоходным подъемником допускаются лишь имеющие разрешение и проинструктированные работники старше 18 лет, продемонстрировавшие владельцу или его представителю навыки работы и обращения с подъемником и назначенные последним в качестве оператора.



Оператор отвечает за проведение профилактических мероприятий и соблюдение правил безопасности, описанных в данной инструкции по эксплуатации.

Оператор должен быть ознакомлен с руководством по эксплуатации, и оно должно быть доступно для него в любой момент.

Оператор должен немедленно сообщать ответственному за подъемник о любых неисправностях и дефектах.

1. Подготовка к эксплуатации

Подъемник был проверен и отлажен перед поставкой, каждая деталь соответствует требованиям к конструкции. Все пользователи должны точно следовать инструкциям для выполнения работ.

Кроме специально назначенных технических специалистов, никому не позволено регулировать гидравлическую и электрическую системы.

Шкаф управления, электрический шкаф должны быть установлены в положенном месте и подключены соответствующие кабели в соответствии с рабочей схемой электроприбора.

В соответствии с правилами, пользователь должен установить на линиях электропередач устройства защиты от перенапряжения и использовать средства индивидуальной защиты.

Проверьте напряжение сети, оно должно соответствовать напряжению оборудования.

Для обеспечения безопасной и безупречной работы подъемника необходимая проверка всех рабочих характеристик должна проводиться следующим образом:

- Перед первым использованием или использованием после транспортировки на большое расстояние, гидравлическая и электрическая системы должны быть проверены, чтобы убедиться в отсутствии утечек или ослабления соединения проводов.
- Проверить исправность источника питания.
- Убедиться в работоспособности каждой кнопки управления.
- Проверить, нет ли утечки масла.
- Проверить наличие масла в цилиндре и убедиться, что оно не пролито.
- Убедиться, что все гайки в местах соединения рычагов достаточно затянуты.

Порядок подготовки к работе:

- Полностью залейте гидравлическое масло в масляный бак. Антиабразивное масло 32# используется зимой (при температуре ниже +0С), а 46# - летом.

- Опорные стойки:

при использовании подъемника четыре опорные стойки должны прочно опираться на твердую поверхность земли. Подъемник должен быть выставлен по линии горизонта.

Предупреждение: запрещается использовать подъемник до выставления опорных стоек.

- Включите питание, когда загорится сигнальная лампа, поднимите платформу без нагрузки перед началом работы.

- Проверьте функцию подъема:

А. Нажмите кнопку "Вверх" на кнопочном выключателе, а затем остановите подъемник, оператор должен проверить, есть ли утечка, скрежет и пережатие гидравлической линии, каждого разъема и электрических линий или нет. Когда подъемник используется впервые или меняется место использования, оператор должен повторить этот процесс.

В. Нажмите кнопку "Вниз", подъемник опустится.

- Подъемник, не использовавшийся в течение длительного времени, можно использовать снова после того, как он проработает от 1 до 3 циклов подъема-опускания без нагрузки.

2. Эксплуатация

- Поднимите платформу с номинальной нагрузкой и проверьте, нет ли утечки в гидравлической системе.

- Центр нагрузки должен находиться в центре рабочей платформы, насколько это возможно.
- Ворота ограждения на платформе должны быть правильно закрыты и заперты перед каждым использованием.





2.4 Техническое обслуживание

Контрольная проверка проводится перед первой эксплуатацией, при начале эксплуатации после долгого простоя или при смене условий эксплуатации. Проверке подвергаются источник питания, масло в гидравлической системе и смазка подвижных частей, гидравлических шлангов.

Особое внимание следует уделить проверке всех защитных устройств:

1. Переключатели аварийной остановки. Необходимо проверить их работоспособность. Если они не работают, то следует прекратить работу и немедленно обратиться в сервисный центр.
2. Аварийный выпускной клапан.

Если платформа перестает опускаться при помощи кнопок управления по какой-либо причине, то для опускания применяется выпускной клапан. Проверьте работоспособность аварийного выпускного клапана. При ненормальном функционировании следует прекратить работу и обратиться в сервисный центр

МЕРЫ ПРЕДОСТОРОЖНОСТИ

- а) К ремонту и обслуживанию не допускаются люди без соответствующей квалификации.



б) Во избежание несчастных случаев среди персонала при выполнении ремонтных работ стол должен быть поднят и под него установлены подпоры перед осмотром и выполнением работ.

в) Людям без соответствующей квалификации строго запрещают самостоятельно проводить регулировки предохранительного клапана по причине, того что каждый компонент в гидравлической системе работает под определенным давлением. Самостоятельные регулировки могут привести к значительным повреждениям системы.

г) Давление должно быть сброшено перед демонтажем любого компонента гидравлической системы, чтобы избежать непредвиденного опускания поверхности рабочего стола, когда масло под большим давлением будет сливаться из системы.

1. Ежедневное обслуживание

- Подъемник должен эксплуатироваться и обслуживаться назначенным лицом.
- Проверьте состояние смазки на шарнирном соединении и смазывайте эти соединения во избежание сухого трения между соединенными деталями.
- Когда подъемник не используется, его следует хранить надлежащим образом и не допускать, чтобы он находился на открытом воздухе, подъемник должен быть накрыт защитным чехлом, или поставлен под навес.

2. Ежемесячное обслуживание

- Проверить, нет ли повреждений на гидравлическом цилиндре и подвижных секциях.
- Добавить немного смазочного масла в вышеуказанные места для продления срока эксплуатации.
- Проверить маслопроводы и состояние масла. Когда подъемник поднят на максимальную высоту, уровень масла в маслобаке должен быть на 40-50 мм выше дна. Масло (#46. При температуре ниже 0° рекомендуется использовать масло №32. Пожалуйста, уточните информацию о масле у поставщика перед использованием.) должно быть немедленно заменено, если оно кажется немного темным, липким и имеет примеси.
- Проверьте внешний вид шин, нет ли трещин; проверьте давление воздуха в пневматической шине, чтобы поддерживать его на соответствующем уровне 4.00-8 (4.5 бар), 5.00-8 (6.0 бар).

3. Ежегодное техническое обслуживание

- Проверить, все ли гидравлические напорные трубы целые или нет, и убедиться, что все соединения достаточно плотные.
- Снять и разобрать спускной клапан, очистить его сжатым воздухом, затем закрепить.
- Спустить все гидравлическое масло и затянуть соединение, чтобы вынуть масляный фильтр, очистить его сжатым воздухом, затем закрепить масляную коробку обратно и подсоединить все трубы.

Пожалуйста, используйте новое масло, иначе компоненты будут повреждены очень быстро.

Регламент технического обслуживания подъемника представлен ниже.



Регламент работ по техническому обслуживанию ножничного подъемника

п/п	Наименование операции	Моточасы/тип ТО			
		200/1	400/2	600/3	800/4
1	Проверка степени износа колес и роликов	✓	✓	✓	✓
2	Замена гидравлического масла	-	✓	-	✓
3	Проверка функционирования систем управления	✓	✓	✓	✓
4	Проверка функционирования систем безопасности	✓	✓	✓	✓
5	Проверка и регулировка перепускного клапана	✓	✓	✓	✓
6	Проверка надежности электрических контактов	✓	✓	✓	✓
7	Проверка работоспособности АКБ (для автономных моделей)	✓	✓	✓	✓
8	Проверка работы зарядного устройства (для автономных моделей)	✓	✓	✓	✓
9	Проверка степени износа и при необходимости подвижных частей	✓	✓	✓	✓
10	Смазка подвижных частей	✓	✓	✓	✓
11	Проверка степени износа и при необходимости регулировка ножничного механизма	✓	✓	✓	✓
12	Смазка ножничного механизма	✓	✓	✓	✓
13	Проверка герметичности гидравлических соединений	✓	✓	✓	✓
14	Проверка крепления узлов и агрегатов	✓	✓	✓	✓
15	Проверка отсутствия механических повреждений и деформаций	✓	✓	✓	✓
16	Проверка и протяжка резьбовых соединений	✓	✓	✓	✓
17	Проверка поручней оператора	✓	✓	✓	✓
18	Проверка износа и работы рулевого механизма	✓	✓	✓	✓

-- операция не выполняется; ✓- операция выполняется

Примечание: Техническое обслуживание проводится согласно регламенту работ каждые 200 моточасов, но не реже чем раз в три месяца – 1, при этом каждые 400 моточасов, но не реже чем раз в шесть месяцев проводится техническое обслуживание 2. при этом каждые 600 моточасов, но не реже чем раз в шесть месяцев проводится техническое обслуживание 3, при этом каждые 800 моточасов, но не реже чем раз в 12 месяцев проводится техническое обслуживание 4.

Настройка максимальной подъемной силы

Необходимое давление в гидравлической системе установлено на заводе-изготовителе, но это значение может измениться из-за длительной эксплуатации. Если грузоподъемность ножничного подъемника не достигает номинальной величины, откройте отсек гидравлики. Руководствуясь гидравлической схемой, поверните распределитель гидроагрегата по часовой стрелке до достижения номинальной величины.

При необходимости к блоку клапана аварийного опускания можно присоединить манометр для проверки давления в гидравлической системе подъемника.

Замена масла

Во избежание износа, вызванного загрязнением системы, первый раз гидравлическое масло следует заменить через первые 6 месяцев эксплуатации. В дальнейшем период замены масла устанавливается в зависимости от степени его загрязнения (рекомендуется замена через 18 месяцев).

Выбор масла для гидравлических систем напрямую зависит от температурных условий эксплуатации. Для равнинных территорий рекомендуется обычное масло с кинематической вязкостью (40) 46мм²/с (номинальное значение). При замене масла следует поместить под резервуар подъемника емкость для слива отработанного масла. Откройте крышку заливной горловины на верхней части резервуара и снимите пробку сливного отверстия на дне. После стока отработанного масла налейте немного чистого масла в заливную горловину резервуара и промойте его. После стока



масла крепко закройте пробку сливного отверстия. Затем заполните резервуар чистым маслом доверху и слегка перелейте через край, чтобы вытеснить воздух.

Транспортировка

При передвижении подъемника на другое место работы необходимо опустить платформу до упора и убрать выдвижные опоры. Основания опоры не должны касаться земли, после чего перемещайте оборудование в необходимое место. Перед перемещением по неровной поверхности опоры необходимо поднять выше во избежание их повреждения препятствиями. При передвижении ножничного подъемника на большие расстояния следует использовать специальный транспорт. Для погрузки вышки следует использовать вилочный погрузчик. Вышку следует поднимать вверх за основание рамы.

Во избежание несчастных случаев, перед передвижением оборудования выдерните шнур питания из гнезда.

При транспортировке, во избежание повреждений оборудования, несамостоятельный подъемник ножничного типа должен быть надежно закреплен.

Хранение

Если вы не планируете эксплуатировать подъемник в течение длительного времени, то оборудование следует почистить и накрыть пыленепроницаемым чехлом.

2.5 Распространенные неисправности и способы их устранения

Неисправность	Возможная причина	Устранение
Платформа не поднимается после запуска.	Слишком низкое напряжение.	Проверьте напряжение стартера электрического двигателя, диапазон колебаний должен быть в пределах + 10%.
	Электрический двигатель не работает.	Проверьте двигатель и цепь.
	Электрический двигатель работает в обратном направлении.	Замените 2 фазы на 3 фазы.
	Двигатель работает с шумом.	Проверьте выключатель и разъем двигателя.
	Неполное открытие клапана.	Нажмите на клапан спуска, проверьте, есть ли электричество на клапане, если есть, проверьте цепь, если нет, замените на новый клапан спуска. Клапан должен работать четко и хорошо перемещаться.
	Слишком низкое давление клапана.	Отрегулируйте клапан под нагрузкой 110% ограниченной мощности.
	Слишком низкое давление в масляной системе и насос пуст.	Добавьте гидравлическое масло.
	Фильтр забит.	Очистите фильтр.
	Воздух попадает в гидравлическую систему.	Проверьте масляный захват и соединитель, закрутите или замените соединитель.
Платформа опускается автоматически после поднятия.	Перегрузка.	Работать с перегрузкой запрещено.
	Утечка масла в одностороннем клапане.	Пожалуйста, проверьте, есть ли примеси в клапане и очистите его.
	Отсутствует уплотнение в отпусном клапане.	Проверьте, есть ли электричество в отпусном клапане, если есть, проверьте цепь; если нет, замените на новый отпусной клапан.
Платформа не опускается.	Утечка масла в насосе.	Замените комплект сальников.
	Клапан спуска не работает.	Нажмите на клапан опускания, проверьте, есть ли электричество на клапане, если есть, проверьте цепь, если нет, замените на новый клапан опускания. Клапан должен работать четко и хорошо двигаться.
	Проблема с клапаном управления скоростью спуска.	Попробуйте отрегулировать его или замените новый клапан.

3. Гарантийные обязательства

Гарантийные обязательства

Всю необходимую документацию на продукцию можно получить, обратившись в филиал или к представителю/дилеру в вашем регионе/стране.

Гарантийный срок устанавливается 12 месяцев или 1200 моточасов со дня продажи конечному потребителю.

Полезный срок эксплуатации – 5 (пять) лет при условии соблюдения всех правил эксплуатации и технического обслуживания.

Консервация оборудования не предусмотрена заводом изготовителем.

Общие условия гарантии

Гарантийное обслуживание осуществляется, если причиной неисправности оборудования стало использование заводом изготовителем некачественных материалов, нарушение технологии производства, допущение брака оборудования и его отдельных узлов, агрегатов и составных частей. Устранение неисправности может быть осуществлено проведением ремонта или замены неисправной детали/узла агрегата, а также оборудования в целом (только для случаев, когда ремонт и восстановление оборудования невозможно осуществить).

При этом право выбора выполнять ремонт либо замену, а также каким способом выполнять ремонт, принадлежит работникам сервисного центра.

Замененные детали переходят в собственность сервисного центра. Гарантийный срок на детали и комплектующие агрегата, замененные либо отремонтированные в рамках гарантийного обслуживания, истекает одновременно с истечением гарантийного срока на оборудование.

В целях определения причин отказа и/или характера повреждений изделия производится диагностика оборудования сроком 10 рабочих дней с момента поступления оборудования в сервисный центр. По результатам диагностики принимается решение о ремонте изделия, либо отказе в обслуживании. При этом изделие принимается на диагностику только в полной комплектации, при наличии паспорта с отметкой о дате продажи и штампом организации-продавца.

Гарантийные обязательства не распространяются на:

1. Ущерб, причиненный другому оборудованию, работающему в сопряжении с данной техникой;
2. Быстроизнашивающиеся запасные части;
3. Обычный (нормальный) износ оборудования в процессе эксплуатации;
4. Поломки, которые возникли после использования оборудования совместно с другим не подходящим для этого оборудованием;
5. Поломки, вызванные форс-мажорными обстоятельствами, несчастными случаями, стихийными бедствиями, преднамеренными или неосторожными действиями собственника оборудования или привлеченными им лицами или третьих лиц, в том числе при осуществлении транспортировки. А также любым внешним воздействием (физическим, химическим, электрическим), небрежностью в обращении, самостоятельным ремонтом (модификацией), пренебрежением в обслуживании и хранении, несоблюдением регламента технического обслуживания;
6. Поломки, вызванные неправильным пониманием инструкции по эксплуатации, сознательным или случайным, равно как и ее несоблюдением.

Гарантийные обязательства полностью аннулируются в случаях:

1. Истечения срока гарантии;
2. Наличие повреждений, вызванных попаданием внутрь агрегата посторонних предметов, веществ, жидкостей, частиц и пыли;
3. Наличие разрушения деталей со следами химической коррозии, а также механических повреждений;



4. Несоблюдения правил эксплуатации оборудования либо его использования не по назначению;
5. Установки и эксплуатации заведомо неисправного оборудования или в условиях, противоречащих правилам его эксплуатации;
6. Использования неподходящих и неодобренных заводом изготовителем запасных частей, агрегатов и элементов;
7. Наличия прямых и косвенных следов сборки-разборки оборудования и его составных частей;
8. Образования дефекта в результате замены запасных частей или при обслуживании оборудования специалистами не авторизованного сервисного центра;
9. Использования рабочих жидкостей (масла, смазки, топлива, и иных ГСМ), марка которых не соответствует указанной в паспорте (инструкции по эксплуатации), либо при их загрязнении и неудовлетворительном качестве.

Порядок подачи рекламаций:

Гарантийные рекламации принимаются в течение гарантийного срока. Для этого запросите у организации, в которой вы приобрели оборудование, бланк для рекламации и инструкцию по подаче рекламации.

Оборудование, отосланное дилеру или в сервисный центр в частично или полностью разобранном виде, под действие гарантии не подпадает. Все риски по пересылке оборудования дилеру или в сервисный центр несет владелец оборудования.

Другие претензии, кроме права на бесплатное устранение недостатков оборудования, под действие гарантии не подпадают.

ВНИМАНИЕ: Гарантия не распространяется на технику, не имеющую в паспорте или сервисном листе отметок о дате и месте продажи, предпродажной подготовке, а также о прохождении всех плановых ТО, предписанных по регламенту.

Гарантийное обслуживание осуществляется организацией, выполняющей периодическое техническое обслуживание механизма. Доставка гарантийной техники до сервисного центра и обратно осуществляется силами владельца и за его счет.

Оборудование, не имеющее маркировки, с нечитаемыми и поврежденными информационными табличками (шильдиками) сервисным центром не принимается.

Торгующая организация несет ответственность по условиям настоящих гарантийных обязательств только в пределах суммы, уплаченной покупателем за данное изделие.

При обращении в Службу сервиса владелец обязан предоставить Гарантийный талон, Сервисный паспорт, товарно-финансовые документы и акт рекламации. Серийный номер и модель передаваемой в ремонт техники должны соответствовать указанным в гарантийном талоне.

Гарантийный сертификат действителен только при наличии документа, подтверждающего приобретение.

**Перечень комплектующих с ограниченным сроком гарантийного обслуживания.**

Комплектующие	Срок гарантии
Электродвигатель	1 год
Элементы гидравлической системы, пульты управления, аккумуляторные батареи	6 месяцев
Колеса, подшипники, ролики, предохранители	гарантия отсутствует



Информация данного раздела действительна на момент печати настоящего руководства. Актуальная информация о действующих правилах гарантийного обслуживания опубликована на официальном сайте группы компаний TOR INDUSTRIES www.tor-industries.com (раздел «сервис»).



СЕРВИСНЫЙ ПАСПОРТ ПАСПОРТНЫЕ ДАННЫЕ

МОДЕЛЬ:

СЕРИЙНЫЙ НОМЕР:

ДАТА ПРОДАЖИ:

 / /

ГАРАНТИЙНЫЙ СРОК:

ИНФОРМАЦИЯ О ПРОДАВЦЕ:

КОМПАНИЯ:

АДРЕС:

КОНТАКТЫ:

ТЕЛ:

ОТМЕТКИ О ПРОХОЖДЕНИИ ТО И РЕМОНТА

Регламент ТО-1

--	--	--	--	--	--	--

Регламент ТО-2

--	--	--	--	--	--	--

Регламент ТО-3

--	--	--	--	--	--	--

Регламент ТО-4

--	--	--	--	--	--	--

Плановый ремонт

--	--	--	--	--	--	--

Замена деталей и
составных частей

--	--	--	--	--	--	--

Исполнитель

--	--	--	--	--	--	--

Покупатель ознакомился с правилами безопасности и эксплуатации данного изделия, с условиями гарантийного обслуживания. Покупатель получил Руководство (паспорт) на русском языке. Техника (оборудование) получена в исправном состоянии, без видимых повреждений в полной комплектности, претензий по качеству не имею.

Покупатель _____

М.П.



Регистрация

Наименование собственника:

_____.

Подъемник зарегистрирован за № _____ в

_____.

(регламентирующий орган)

В паспорте пронумеровано _____ страниц и пронумеровано _____ листов, в том числе чертежей на _____ листах.

М.П.

(должность регистрирующего лица)

« _____ » _____ Г.

Снято с учета:

М.П.

(подпись)

« _____ » _____ Г.

