

15092025-2.0



# **ПАСПОРТ И РУКОВОДСТВО ПО ЭКСПЛУАТАЦИИ ЛЕБЕДКА РУЧНАЯ TOR ЛН (LHW)**



(X)



## Оглавление

<b>1. Описание и работа</b> .....	<b>3</b>
1.1 Назначение изделия .....	3
1.2 Основные характеристики .....	4
1.3 Состав оборудования.....	4
1.4 Использование оборудования.....	5
Техническое обслуживание.....	5
Меры предосторожности.....	6
<b>2. Гарантийные обязательства</b> .....	<b>8</b>



**ВНИМАНИЕ!** Вся информация, приведенная в данном руководстве, основана на данных, доступных на момент печати. Производитель оставляет за собой право вносить изменения в конструкцию изделия без предварительного уведомления, если эти изменения не ухудшают потребительских свойств и качества продукции.

## 1. Описание и работа

Лебёдка ручная барабанная предназначена для перемещения, подъёма и опускания груза. Лебёдка удобна в ограниченном пространстве и не зависит от источников питания (электричество). Установка лебёдки производится на заранее подготовленное место с учётом грузоподъёмности лебёдки. При использовании подвесного блока может производиться подъём и опускание груза.

Лебёдка ручная барабанная сделана из качественных материалов, благодаря чему имеет следующие конструктивные и рабочие характеристики:

- надёжность и простота в эксплуатации;
- эффективность и минимальное обслуживание;
- малые габариты, низкий вес и портативность;
- лёгкость перемещения;

**Примечание:** допустимая нагрузка зависит от количества витков на барабане. При увеличении количества витков тяговое усилие понижается.

### 1.1 Назначение изделия

- Лебедка ручная предназначена для ручного горизонтального перемещения груза. Лебедку возможно использовать для подъема или опускания груза, но в таком случае её тяговое усилие уменьшается на 50 %.

- Подъем и опускание груза можно прервать на любой высоте. Стабильность положения груза обеспечивает храповой механизм с переключателем.

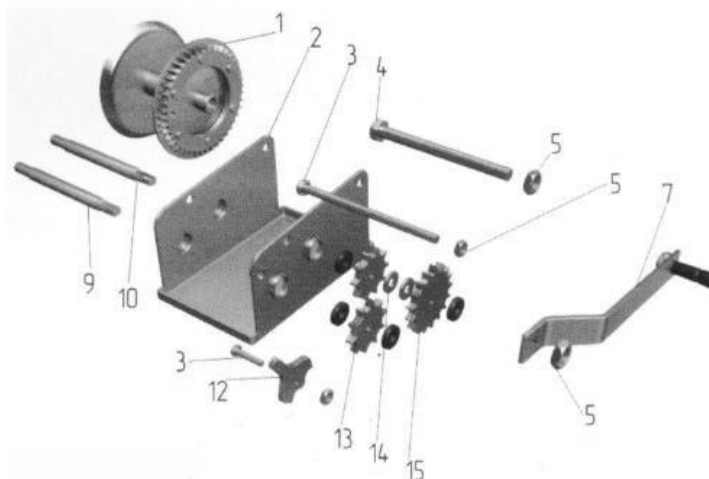


## 1.2 Основные характеристики

Артикул	Г/п, т наименование	Макс. длина каната, м	Тип лебедки (лента, трос)	Ø троса, мм Ширина ленты, мм	Усилие на рукоятке, кг	Тип передачи	Комплектация канатом/лентой	Масса, кг	Габариты, мм
1050255	0,5(LHW)	10	Трос	4,0	23	шестер.	+	2,7	270x180x140
1050256	0,5(LHW)	20	Трос	4,0	23	шестер.	+	3,2	270x180x140
1050257	1,0(LHW)	10	Трос	5,0	32	шестер.	+	6,8	280xx280x270
1050258	1,0(LHW)	20	Трос	5,0	32	шестер.	+	7,5	280xx280x270
1050253	0,5(LHW)	10	Лента	50	23	шестер.	+	2,5	270x180x140
1050254	0,5(LHW)	20	Лента	50	23	шестер.	+	3,0	270x180x140
1050251	1,0(LHW)	10	Лента	50	32	шестер.	+	6,6	280xx280x270
1050252	1,0(LHW)	20	Лента	50	32	шестер.	+	7,3	280xx280x270

## 1.3 Состав оборудования

- 1-барaban
- 2-рама лебедки
- 3-болт
- 4-вал барабана
- 5-гайка
- 7-рукоятка
- 9-вал
- 10-вал
- 12-переключатель
- 13-зубчатое колесо
- 14-опорная втулка
- 15-зубчатое колесо

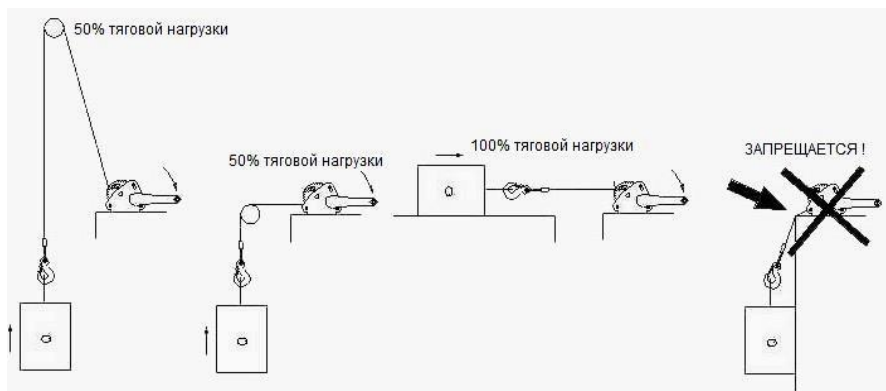


• Ручная лебедка состоит из канатного барабана, редуктора подъема, корпуса (рамы), несущего узлы лебедки, стального каната и рычага. Лебедка управляется вручную с помощью рычага, который совершает круговое движение. Она, как правило, имеет стопорный

механизм, предотвращающий самопроизвольное опускание поднятого груза.

### 1.4 Использование оборудования

Монтаж лебедки проводится таким образом, чтобы трос и поднимаемый груз располагались по оси лебедки. В случае, если трос находится вне оси, необходимо использовать отводные блоки:



- Принцип работы лебедки основан на преобразовании поступательного движения рукоятки через зубчатое зацепление во вращательном движении барабана, на котором неподвижно закреплен гибкий трос.

### Техническое обслуживание

Храните лебедку в сухом месте, чтобы препятствовать коррозии механизма и каната. Периодически очищайте канат и механизм от грязи.

Регулярно (по крайней мере 1 раз в месяц, а при тяжелых условиях эксплуатации - чаще) необходимо проводить осмотр внешнего вида лебедки, смазку шестерней, каната и проверять состояние деталей на предмет отсутствия коррозии повреждения и износа.

Все ремонтные работы должны выполняться квалифицированными специалистами. После выполнения ремонта и сборки лебедки, а также замены каната лебедка должна быть подвергнута испытанию весом, превышающим грузоподъемность лебедки на 25%.



### **Меры предосторожности**

1. Не рекомендуется нагружать лебедку сверх установленной номинальной грузоподъемности. Расчет мощности основывается на одном слое троса вокруг барабана. При опоре троса на барабан мощность снижается. Вы можете запросить у производителей рекомендации по подбору размеров и типов тросов и канатов.

2. Не используйте лебедку для подъема людей или грузов над людьми.

3. Обучитесь эксплуатации лебедки. После установки лебедки попрактикуйтесь в ее эксплуатации. Периодически проверяйте установку лебедки; убедитесь, что все болты затянуты.

4. При использовании в качестве автомобильной лебедки не «перемещайте» транспортное средство для облегчения работы лебедки. Это может стать причиной перегруза троса.

5. Область использования лебедки должна быть свободной. Следите за тем, чтобы в области использования не было посторонних лиц. Не стойте между лебедкой и грузом.

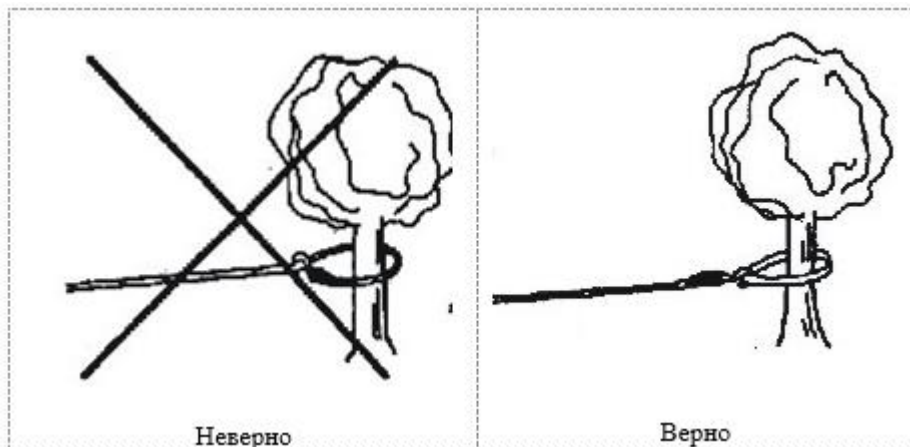
6. Регулярно проверяйте тросы. Необходимо немедленно заменить потертый трос или канат с разорванными стренгами. Не используйте лебедку, если перекручен трос или видны любые признаки коррозии или непрочности.

7. Держите руки и пальцы подальше от лебедки и троса при эксплуатации лебедки.

8. Перед началом эксплуатации лебедки всегда проверяйте правильное направление вращения.

9. Не удерживайте груз на прицепе с тросом лебедки. Для закрепления груза на прицепе необходимо использовать стяжные канаты или ремни.

10. Никогда не зацепляйте крюк троса на сам трос, используйте стропу. Самозацепление троса создает недопустимую нагрузку на трос. (См. Рис.)



11. При перемещении грузов в тяжелых условиях целесообразно обмотать трос плотным одеялом или тканью примерно в 4,5 м от конца крюка при натягивании в тяжелых условиях. При повреждении троса ветки послужит амортизатором и воспрепятствует срыву поврежденного троса.

12. Ни в коем случае не перемещайте груз под острым углом. Это может повредить трос и барабан лебедки.

13. Никогда не устанавливайте лебедку так, чтобы не было видно предупреждающих и направляющих надписей. Лица, которые не ознакомились с данным руководством, должны прочесть его в целях понимания принципа надлежащей эксплуатации лебедки.

14. Не подсоединяйте лебедку к объектам, если их масса неизвестна, т.к. трос может оторваться в ходе эксплуатации.

15. Управляйте лебедкой только с ручным приводом.

16. В целях обеспечения безопасной работы на барабане должно быть не менее четырех витков троса. В противном случае трос или канат могут оторваться от барабана

17. Несоблюдение указанных мер безопасности может привести к серьезным травмам и/или повреждению имущества.



## 2. Гарантийные обязательства

Всю необходимую документацию на продукцию можно получить, обратившись в филиал или к представителю/дилеру в вашем регионе/стране.

Гарантийный срок устанавливается 12 месяцев со дня продажи конечному потребителю, но не более 30 месяцев со дня изготовления.

### **ГАРАНТИИ НЕ РАСПРОСТРАНЯЮТСЯ НА:**

- Детали, подверженные рабочему и другим видам естественного износа, а также на неисправности оборудования, вызванные этими видами износа.

- Неисправности оборудования, вызванные несоблюдением инструкций по эксплуатации или произошедшие вследствие использования оборудования не по назначению, во время использования при ненормативных условиях окружающей среды, ненадлежащих производственных условий, в следствие перегрузок или недостаточного, ненадлежащего технического обслуживания или ухода.

- При использовании оборудования, относящегося к бытовому классу, в условиях высокой интенсивности работ и тяжелых нагрузок.

- На профилактическое и техническое обслуживание оборудования, например, смазку, промывку, замену масла.

- На механические повреждения (трещины, сколы и т.д.) и повреждения, вызванные воздействием агрессивных сред, высокой влажности и высоких температур, попаданием инородных предметов в вентиляционные отверстия электрооборудования, а также повреждения, наступившие в следствие неправильного хранения и коррозии металлических частей.

- Оборудование, в конструкцию которого были внесены изменения или дополнения.

В целях определения причин отказа и/или характера повреждений изделия производится техническая экспертиза сроком 10 рабочих дней с момента поступления оборудования на диагностику. По результатам экспертизы принимается решение о замене/ремонте изделия. При этом изделие принимается на экспертизу только в полной комплектации, при наличии паспорта с отметкой о дате продажи и штампом организации-продавца.

Срок консервации 3 года.



### Порядок подачи рекламаций:

• Гарантийные рекламации принимаются в течение гарантийного срока. Для этого запросите у организации, в которой вы приобрели оборудование, бланк для рекламации и инструкцию по подаче рекламации.

• В случае действия расширенной гарантии, к рекламации следует приложить гарантийный сертификат расширенной гарантии.

• Оборудование, отосланное дилеру или в сервисный центр в частично или полностью разобранном виде, под действие гарантии не подпадает. Все риски по пересылке оборудования дилеру или в сервисный центр несет владелец оборудования.

• Другие претензии, кроме права на бесплатное устранение недостатков оборудования, под действие гарантии не подпадают.

• После гарантийного ремонта на условиях расширенной гарантии, срок расширенной гарантии оборудования не продлевается и не возобновляется.

### Перечень комплектующих с ограниченным сроком гарантийного обслуживания.

**ВНИМАНИЕ!** На данные комплектующие расширенная гарантия не распространяется.

Комплектующие	Срок гарантии
канат (трос), лента	гарантия отсутствует



Информация данного раздела действительна на момент печати настоящего руководства. Актуальная информация о действующих правилах гарантийного обслуживания опубликована на официальном сайте группы компаний TOR INDUSTRIES **www.tor-industries.com** (раздел «сервис»).



**СЕРВИСНЫЙ ПАСПОРТ  
ПАСПОРТНЫЕ ДАННЫЕ**

<b>МОДЕЛЬ:</b>	
<b>СЕРИЙНЫЙ НОМЕР:</b>	
<b>ДАТА ПРОДАЖИ:</b>	/ /
<b>ГАРАНТИЙНЫЙ СРОК:</b>	

**ИНФОРМАЦИЯ О ПРОДАВЦЕ:**

<b>КОМПАНИЯ:</b>	
<b>АДРЕС:</b>	
<b>КОНТАКТЫ:</b>	ТЕЛ:

**СЕРВИСНЫЕ ОТМЕТКИ**

<b>М.П.</b>	<b>Настоящим удостоверяем выполнение всех контрольных операций и испытаний. Техника полностью укомплектована, исправна и готова к эксплуатации.</b>
ДАТА	

**ОТМЕТКИ О ПРОХОЖДЕНИИ ТО И РЕМОНТА**

<b>Регламент ТО</b>						
<b>Регламент ТО</b>						
<b>Регламент ТО</b>						
<b>Регламент ТО</b>						
<b>Гарантийный ремонт</b>						
<b>Плановый ремонт</b>						
Дата прохождения ТО						
Исполнитель						

Покупатель ознакомился с правилами безопасности и эксплуатации данного изделия, с условиями гарантийного обслуживания. Покупатель получил Руководство (паспорт) на русском языке. Техника (оборудование) получена в исправном состоянии, без видимых повреждений в полной комплектности, претензий по качеству не имею.

Покупатель \_\_\_\_\_ М.П.

