

17042025-2.0



ПАСПОРТ И РУКОВОДСТВО ПО ЭКСПЛУАТАЦИИ ТЕЛЕЖКА РУЧНАЯ ПЛАТФОРМЕННАЯ РН





Оглавление

1. Назначение изделия	3
2. Основные характеристики	4
3. Использование по назначению	4
Меры предосторожности.....	4
Инструкция по сборке.....	5
Инструкция по эксплуатации	6
Хранение и транспортировка	7
Техническое обслуживание и ремонт	7
4. Гарантийные обязательства	7



ВНИМАНИЕ! Вся информация, приведенная в данном руководстве, основана на данных, доступных на момент печати. Производитель оставляет за собой право вносить изменения в конструкцию изделия без предварительного уведомления, если эти изменения не ухудшают потребительских свойств и качества продукции.

1. Назначение изделия

Тележка платформенная серии РН используется для транспортировки грузов, широко применяется на фабриках, в магазинах, на складах и т.д. в разных сферах. Это оборудование для погрузочно-разгрузочных работ, оно может использоваться для транспортировки всех видов тяжелых грузов.

Конструкцию данной тележки отличают экономичность, высокая эффективность, простота управления и сборки, безопасность и надежность. Складная конструкция ручки позволяет компактно хранить тележку.

Тележка предназначена для перемещения грузов по твердому и ровному полу. Подходящая температура окружающей среды: от -25°C до +40 °C. Запрещается использование тележки в пожароопасной и взрывоопасной среде, а также в среде, вызывающей коррозию и содержащей кислоты или щёлочи.

Руководство по эксплуатации должно храниться у оператора и должно быть прочитано им до полного понимания.

Руководство по эксплуатации содержит информацию, необходимую для правильной эксплуатации, технического обслуживания, хранения и транспортировки.

Инструкция должна быть внимательно прочитана перед началом эксплуатации с целью правильного управления и надлежащего технического обслуживания для обеспечения безопасной и эффективной транспортировки грузов.

Инструкция может не совпадать с практическим продуктом из-за изменений в конструкции, внесенных производителем.

В случае аренды или передачи тележки руководство по эксплуатации должно передаваться вместе с ней.

В случае возникновения каких-либо проблем обращайтесь в наш отдел продаж.

Обратите особое внимание на информацию, отмеченную данным знаком. Соблюдение этих требований важно для вашей безопасности и безопасности окружающих.

Ответственность владельца

В целях настоящего руководства для оператора, «владелец» определяется как любое физическое или юридическое лицо, которое использует тележку самостоятельно или от имени другого лица. В особых случаях (например, аренда), владелец считается лицом, которое, в соответствии с существующими договорными соглашениями между владельцем и пользователем тележки, несет ответственность за режимы эксплуатации.

Владелец должен гарантировать, что тележка используется только в целях, для которых она предназначена, и что опасность для жизни и здоровья пользователя и третьих лиц исключена. Кроме того, инструкции по технике безопасности, правила по технике безопасности и инструкции по эксплуатации, обслуживанию и ремонту должны быть соблюдены. Владелец должен гарантировать, что все пользователи тележки внимательно изучили настоящее руководство.

Несоблюдение руководства для оператора аннулирует гарантию. То же применяется, если клиент или третьи лица производят неподходящую работу с использованием тележки без разрешения отдела обслуживания клиентов производителя.

Вспомогательное оборудование

Монтаж или установка дополнительного оборудования, которое влияет на производительность тележки, осуществляется с письменного разрешения производителя. В некоторых случаях требуется одобрение местных органов управления. Однако одобрение местных органов управления не является разрешением от производителя.

2. Основные характеристики

	РН150	РН300
Артикул	1004024	130031
Грузоподъемность, кг	150	300
Тип колес	резина	резина
Размеры платформы, мм	740x480	880x600
Диаметр колес, мм	100	125
Масса, кг	7,4	17

3. Использование по назначению

Меры предосторожности

Сохраните это руководство для безопасного использования и обслуживания тележки в течение всего срока её эксплуатации. Храните руководство в сухом месте.

ВНИМАНИЕ!

Прочитайте данное руководство перед использованием тележки. Несоблюдение этого требования может привести к серьезным травмам.

Меры предосторожности при сборке

1. Производите сборку строго согласно данной инструкции. Неправильная сборка может создать опасность при эксплуатации.
2. Надевайте защитные очки и прочные рабочие перчатки во время сборки, а также складывания и раскладывания тележки.
3. Производите сборку в чистом, хорошо освещенном помещении.
4. Не допускайте присутствия посторонних лиц во время сборки.



5. Не производите сборку в состоянии усталости, а также в состоянии алкогольного или наркотического опьянения, под воздействием психотропных лекарственных средств.

Меры предосторожности при эксплуатации

1. Данная тележка не является игрушкой. Не позволяйте детям играть с ней или около нее.

2. Не превышайте грузоподъемность тележки. **Избегайте динамической нагрузки!** Внезапное перемещение груза может кратковременно создать избыточную нагрузку, что может привести к поломке изделия.

3. Не перевозите на тележке груз, габаритные размеры которого сильно превышают размеры платформы.

4. Не используйте тележку в качестве прицепа к другому транспортному средству.

5. Используйте только по назначению.

6. Проверяйте состояние тележки перед каждым использованием. Не используйте тележку, если какие-либо ее части повреждены или отсутствуют.

7. Сохраняйте в читаемом состоянии наклейки и таблички на изделии. Они несут важную информацию для безопасного использования тележки. Если они повреждены или отсутствуют, обратитесь в сервисный центр для замены.

8. Вносить какие-либо изменения в конструкцию тележки запрещено.

ВНИМАНИЕ!

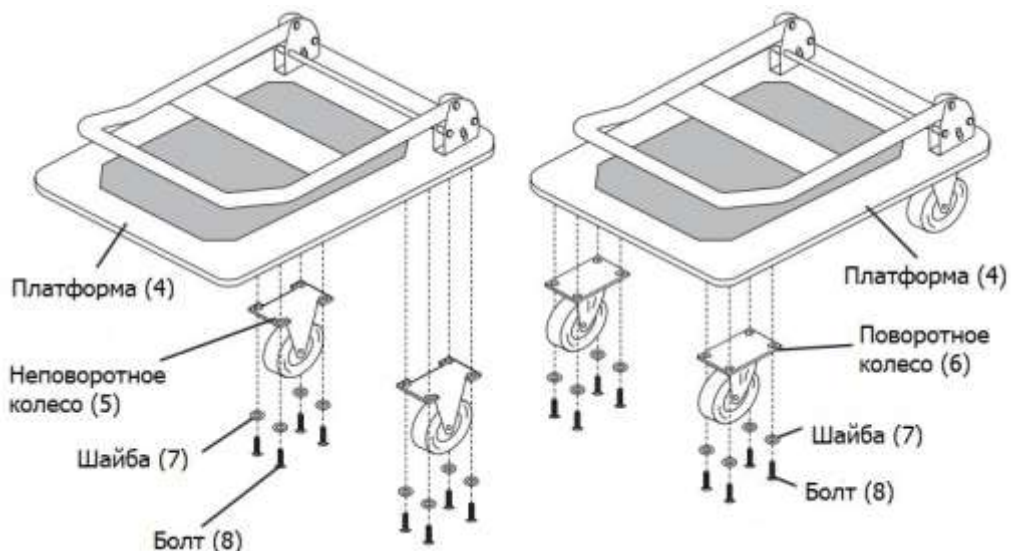
Тележка не предназначена для перевозки людей! Не становитесь на неё и не опирайтесь на рукоятку тележки. Несоблюдение данного требования может привести к травмам.

ВНИМАНИЕ!

Тележка предназначена для использования на ровной твердой поверхности. **Не используйте и не оставляйте тележку на склоне!**

Инструкция по сборке

Примечание: при желании неповоротные (5) и поворотные (6) колеса можно установить на противоположных краях.



1. Прикрепите неповоротные колеса (5) к платформе (4) рядом с кронштейном рукоятки (3) с помощью шайб (7) и болтов (8).
2. Прикрепите поворотные колеса (6) к другому краю платформы (4) с помощью шайб и болтов.
3. Надежно затяните все болты (8).

Инструкция по эксплуатации

Раскладывание

Потяните рукоятку (1) вверх, пока она не зафиксируется на месте.

Складывание

1. Наступите на планку в основании рукоятки (1), как показано на рисунке 1.
2. Продвиньте рукоятку (1) вперед, пока она не ляжет ровно на платформу.

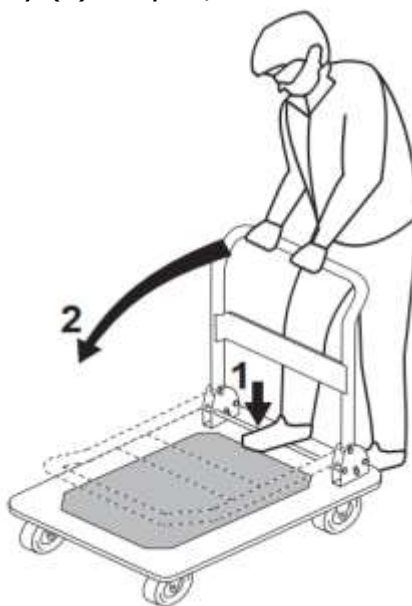


Рисунок 1 – Складывание тележки



Хранение и транспортировка

1. Храните тележку в сложенном виде.
2. Храните тележку в сухом помещении, чтобы предотвратить появление коррозии.
3. Запрещено хранить тележку в пожароопасной или взрывоопасной среде, а также в среде с повышенным содержанием кислоты или щелочи.
4. Транспортируйте тележку в сложенном или разобранном виде.
5. В случае транспортировки тележки в неразобранном виде в кузове другого транспортного средства зафиксируйте тележку, чтобы избежать свободного движения тележки внутри кузова грузовика.

Техническое обслуживание и ремонт

1. После использования протрите тележку чистой ветошью, особое внимание уделив подвижным соединениям.
2. Своевременно удаляйте намотавшиеся на колеса нити или другие материалы, следите, чтобы колеса могли двигаться свободно.
3. Периодически смазывайте колеса смазкой ССКА 3/7-2 ГОСТ 4366-76, ЦИАТИМ 201 ГОСТ 6267-74 или аналогичными смазками других производителей.

ВНИМАНИЕ!

Список деталей представлен в данном руководстве только в качестве справочного материала. Все ремонтные работы или замена деталей должна производиться квалифицированными сотрудниками сервисного центра. В случае самовольного ремонта или установления деталей не от производителя владелец тележки самостоятельно несет все риски, возникнувшие в результате ремонта.

Примечание: некоторые детали, перечисленные в данном руководстве, показаны исключительно в иллюстративных целях и не поставляются отдельно в качестве запасных частей.

4. Гарантийные обязательства

Гарантийные обязательства

Всю необходимую документацию на продукцию можно получить, обратившись в филиал или к представителю/дилеру в вашем регионе/стране.

Гарантийный срок устанавливается 12 месяцев со дня продажи конечному потребителю.

Полезный срок эксплуатации – 5 (пять) лет при условии соблюдения всех правил эксплуатации и технического обслуживания.

Консервация оборудования не предусмотрена заводом изготовителем.

Общие условия гарантии

Гарантийное обслуживание осуществляется, если причиной неисправности оборудования стало использование заводом изготовителем некачественных материалов, нарушения технологии производства, допущение брака оборудования и его отдельных узлов, агрегатов и составных частей. Устранение неисправности

может быть осуществлено проведением ремонта или замены неисправной детали/узла агрегата, а также оборудования в целом (только для случаев, когда ремонт и восстановление оборудования невозможно осуществить).

При этом право выбора выполнять ремонт либо замену, а также каким способом выполнять ремонт, принадлежит работникам сервисного центра.

Замененные детали переходят в собственность сервисного центра. Гарантийный срок на детали и комплектующие агрегата, замененные либо отремонтированные в рамках гарантийного обслуживания, истекает одновременно с истечением гарантийного срока на оборудование.

В целях определения причин отказа и/или характера повреждений изделия производится диагностика оборудования сроком 10 рабочих дней с момента поступления оборудования в сервисный центр. По результатам диагностики принимается решение о ремонте изделия, либо отказе в обслуживании. При этом изделие принимается на диагностику только в полной комплектации, при наличии паспорта с отметкой о дате продажи и штампом организации-продавца.

Оборудование, не имеющее маркировки, с нечитаемыми и поврежденными информационными табличками (шильдиками) сервисным центром не принимается.

Гарантийные обязательства не распространяются на:

1. Гарантия не покрывает ущерб, нанесенный другому оборудованию, работающему в сопряжении с данной техникой.

2. Торговая организация несет ответственность по условиям настоящих гарантийных обязательств только в пределах суммы, уплаченной покупателем за данное изделие.

3. Владелец изделия осуществляет его доставку по адресу выполнения гарантийного ремонта и обратно самостоятельно и за свой счет.

4. Быстроизнашивающиеся запасные части;

5. Обычный (нормальный) износ оборудования в процессе эксплуатации;

6. Поломки, которые возникли после использования оборудования совместно с другим не подходящим для этого оборудованием;

7. Поломки, вызванные форс-мажорными обстоятельствами, несчастными случаями, стихийными бедствиями, преднамеренными или неосторожными действиями собственника оборудования или привлеченными им лицами или третьих лиц, в том числе при осуществлении транспортировки. А также любым внешним воздействием (физическим, химическим, электрическим), небрежностью в обращении, самостоятельным ремонтом (модификацией), пренебрежением в обслуживании и хранении, несоблюдением регламента технического обслуживания;

8. Поломки, вызванные неправильным пониманием инструкции по эксплуатации, сознательным или случайным, равно как и ее несоблюдением.

Гарантийные обязательства полностью аннулируются в случаях:

1. Истечения срока гарантии;

2. Если обнаружены повреждения, вызванные попаданием внутрь агрегата посторонних предметов, веществ, жидкостей, частиц и пыли;



3. Если обнаружены разрушения деталей со следами химической коррозии, а также механические повреждения;
4. Несоблюдения правил эксплуатации оборудования либо его использования не по назначению;
5. Установки и эксплуатации заведомо неисправного оборудования или в условиях, противоречащих правилам его эксплуатации;
6. Использования неподходящих и неодобренных заводом изготовителем запасных частей, агрегатов и элементов;
7. Наличия прямых и косвенных следов сборки-разборки оборудования и его составных частей;
8. Если дефект образовался в результате замены запасных частей или при обслуживании оборудования специалистами не авторизованного сервисного центра;
9. Использования рабочих жидкостей (масла, смазки, топлива, и иных ГСМ), марка которых не соответствует указанной в паспорте (инструкции по эксплуатации), либо при их загрязнении и неудовлетворительном качестве.

Порядок подачи рекламаций:

Гарантийные рекламации принимаются в течение гарантийного срока. Для этого запросите у организации, в которой вы приобрели оборудование, бланк для рекламации и инструкцию по подаче рекламации.

Оборудование, отосланное дилеру или в сервисный центр в частично или полностью разобранном виде, под действие гарантии не подпадает. Все риски по пересылке оборудования дилеру или в сервисный центр несет владелец оборудования.

Другие претензии, кроме права на бесплатное устранение недостатков оборудования, под действие гарантии не подпадают.

ВНИМАНИЕ: Гарантия не распространяется на технику, не имеющую в паспорте или сервисном листе отметок о дате и месте продажи, предпродажной подготовке, а также о прохождении всех плановых ТО, предписанных по регламенту.

Гарантийное обслуживание осуществляется организацией, выполняющей периодическое техническое обслуживание механизма. Доставка гарантийной техники до сервисного центра осуществляется силами владельца.

При обращении в Службу сервиса владелец обязан предоставить Гарантийный талон, Сервисный паспорт, товарно-финансовые документы и акт рекламации. Серийный номер и модель передаваемой в ремонт техники должны соответствовать, указанным в гарантийном талоне.

ВНИМАНИЕ! Перечень комплектующих с ограниченным сроком гарантийного обслуживания.



Комплектующие	Срок гарантии
Колеса и подшипники	гарантия отсутствует



Информация данного раздела действительна на момент печати настоящего руководства. Актуальная информация о действующих правилах гарантийного обслуживания опубликована на официальном сайте группы компаний TOR INDUSTRIES **www.tor-industries.com** (раздел «сервис»)



**СЕРВИСНЫЙ ПАСПОРТ
ПАСПОРТНЫЕ ДАННЫЕ**

МОДЕЛЬ:			
СЕРИЙНЫЙ НОМЕР:			
ДАТА ПРОДАЖИ:		/	
ГАРАНТИЙНЫЙ СРОК:			

ИНФОРМАЦИЯ О ПРОДАВЦЕ:

КОМПАНИЯ:			
АДРЕС:			
КОНТАКТЫ:	ТЕЛ:		

СЕРВИСНЫЕ ОТМЕТКИ

М.П.	Настоящим удостоверяем выполнение всех контрольных операций и испытаний. Техника полностью укомплектована, исправна и готова к эксплуатации.		

ОТМЕТКИ О ПРОХОЖДЕНИИ РЕМОНТА

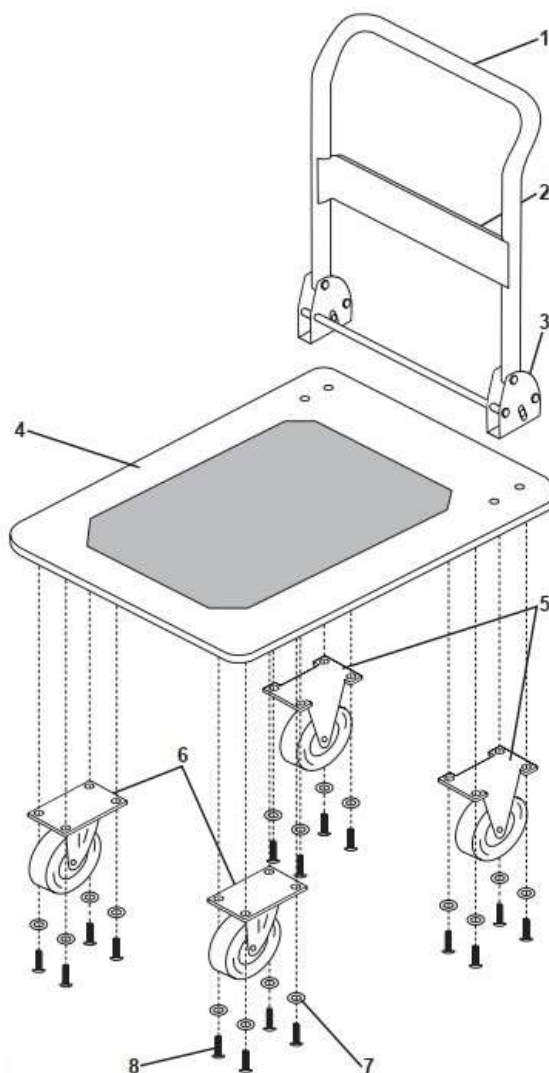
Гарантийный ремонт						
Плановый ремонт						
Исполнитель						

Покупатель ознакомился с правилами безопасности и эксплуатации данного изделия, с условиями гарантийного обслуживания. Покупатель получил Руководство (паспорт) на русском языке. Техника (оборудование) получена в исправном состоянии, без видимых повреждений в полной комплектности, претензий по качеству не имею.

Покупатель _____ М.П.



Взрыв-чертеж



№	Деталь	Количество
1	Рукоять	1
2	Перегородка	1
3	Кронштейн рукояти	1
4	Платформа	1
5	Неповоротное колесо	2
6	Поворотное колесо	2
7	Шайба	16
8	Болт	16