

25032026-2.0



**ПАСПОРТ И РУКОВОДСТВО ПО
ЭКСПЛУАТАЦИИ
ТЕЛЕЖКА ГИДРАВЛИЧЕСКАЯ
ЭЛЕКТРИЧЕСКАЯ
TOR EPT15H
TOR EPT20H**





Оглавление

1. Описание и работа	3
1.1 Назначение изделия	3
1.2 Основные характеристики	4
2. Использование по назначению	9
2.1 Порядок установки, подготовка и работа	9
2.2 Техническое обслуживание	13
2.4 Транспортировка и хранение	15
2.5 Меры предосторожности	15
3. Гарантийные обязательства	16



ВНИМАНИЕ! Вся информация, приведенная в данном руководстве, основана на данных, доступных на момент печати. Производитель оставляет за собой право вносить изменения в конструкцию изделия без предварительного уведомления, если эти изменения не ухудшают потребительских свойств и качества продукции.

1. Описание и работа

1.1 Назначение изделия

Электрическая тележка EPT с питанием от аккумулятора для перемещения на короткие расстояния и подъема/опускания паллетированного груза широко применяется в магазинах, мастерских, на складах и является идеальным инструментом для повышения эффективности и снижения трудоемкости.

Данная электрическая тележка для транспортировки грузов на поддонах должна использоваться на жесткой ровной поверхности при температуре окружающей среды между +5 ~ +40°C. Модель EPT20H с влагозащитой предназначена для использования при температуре от -18°C (кратковременно) до +40°C. Тележка для перемещения грузов на поддонах обеспечивает плавный безопасный подъем, проста в эксплуатации, качество ее исполнения обеспечивает надежность в обращении. Тележка оборудована бесщеточным тяговым двигателем, что облегчает обслуживание.

Инструкции по правильному использованию и применению промышленных тележек поставляются вместе с тележкой. Инструкции являются частью настоящего руководства по эксплуатации и должны соблюдаться. Национальные инструкции применяются в полном объеме.

Тележка должна использоваться, управляться и обслуживаться в соответствии с представленными инструкциями. Любой другой тип использования вне области применения может привести к травмам для персонала, повреждению тележки или имущества. В частности, избегайте перегрузки тележки или погрузки на одну вилу. Табличка с рабочими параметрами, прикрепленная к тележке, или схема загрузки является обязательной для определения максимальной нагрузки. Промышленная тележка не должна использоваться в областях с риском пожаров или взрывов, или в областях с высоким риском коррозии или чрезмерной запыленности. Посторонние предметы и абразивные частицы могут повредить узлы тележки.

Самоходная тележка должна использоваться в теплом (отапливаемом) помещении с ровным, крепким полом. Модель с влагозащитой допустимо кратковременно использовать на холодном складе или на открытом пандусе (при температуре не ниже -18°C).

Ответственность владельца

В целях настоящего руководства для оператора, «владелец» определяется как любое физическое или юридическое лицо, которое использует тележку самостоятельно или от имени другого лица. В особых случаях (например, аренда), владелец считается лицом, которое, в соответствии с существующими договорными соглашениями между владельцем и пользователем тележки, несет ответственность за режимы эксплуатации.

Владелец должен гарантировать, что тележка используется только в целях, для которых она предназначена, и что опасность для жизни и здоровья пользователя и третьих лиц исключена. Кроме того, инструкции по технике безопасности, правила по технике безопасности и инструкции по эксплуатации, обслуживанию и ремонту должны быть соблюдены. Владелец должен гарантировать, что все пользователи тележки внимательно изучили настоящее руководство для оператора.

Несоблюдение руководства для оператора аннулирует гарантию. То же применяется, если клиент или третьи лица производят неподходящую работу с использованием тележки без разрешения отдела обслуживания клиентов производителя.

Вспомогательное оборудование

Монтаж или установка дополнительного оборудования, которое влияет на производительность тележки, осуществляется с письменного разрешения производителя. В некоторых случаях требуется одобрение местных органов управления. Однако одобрение местных органов управления не является разрешением от производителя.



1.2 Основные характеристики

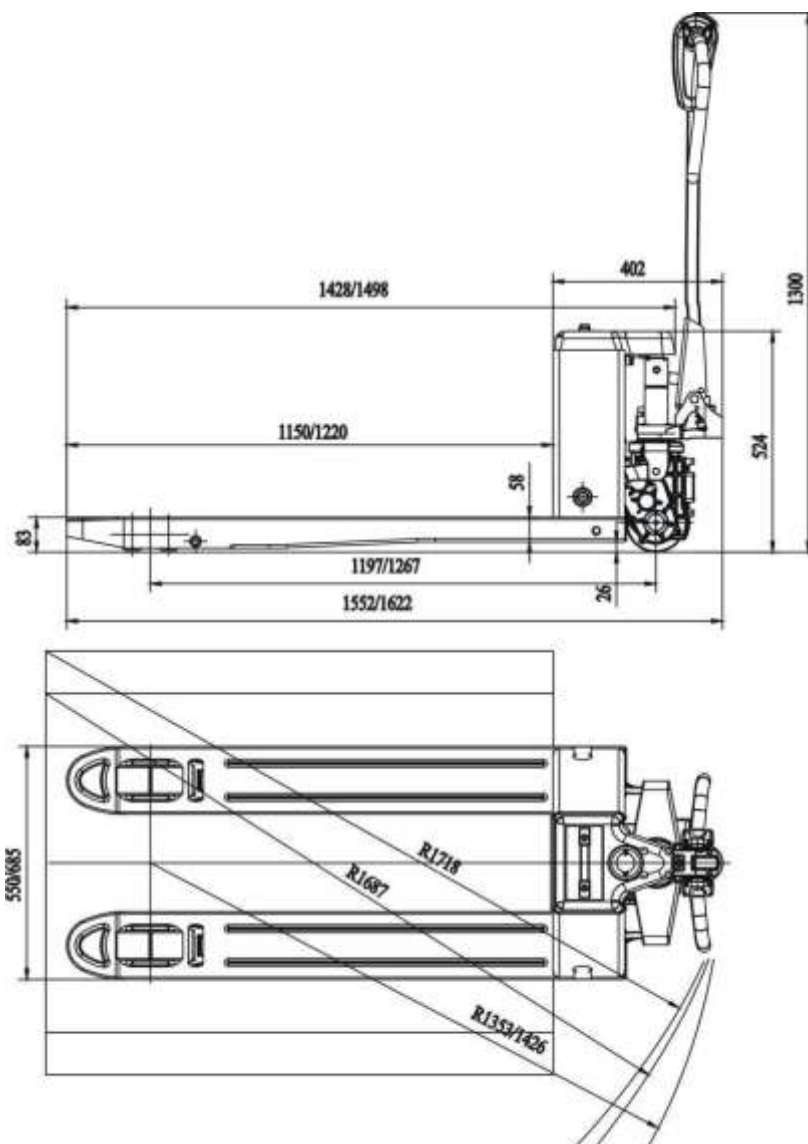


Рис.1 Габаритные размеры стандартной электрической тележки EPT-H



Стандартные модели

	Модель		EPT15H	EPT15H	EPT20H	EPT20H
	Артикул		1050319	1050321	1050327	1050328
1. Основные характеристики						
1.1	Тип привода движения/ подъема		Электропривод / электропривод			
1.2	Тип управления		Сопровождаемая			
1.3	Номинальная грузоподъемность	кг	1500	1500	2000	2000
1.4	Высота подъема	мм	197	197	197	197
1.5	Высота подхвата	мм	85	85	85	85
1.6	Центр загрузки вил	мм	600	600	600	600
1.7	Длина вил	мм	1150	1150	1150	1150
1.8	Общая ширина вил	мм	550	550	550	550
1.9	Ширина одной вилы	мм	160	160	160	160
1.10	Толщина вил	мм	58	58	58	58
2. Колеса / ходовая часть						
2.1	Материал колес, ведущее/подвильные		PU	PU	PU	PU
2.2	Размер колеса, ведущее	мм	Ø140x55	Ø140x55	Ø140x55	Ø140x55
2.3	Размер колеса, подвильное	мм	Ø80x70	Ø80x70	Ø80x70	Ø80x70
2.4	Размер колеса баланса	мм	нет	нет	нет	нет
2.5	Число колес, сторона оператора/сторона вил (x = ведущее)		1x / 4	1x / 4	1x / 4	1x / 4
3. Габаритные размеры						
3.1	Общая высота	мм	1300	1300	1300	1300
3.2	Общая длина	мм	1552	1552	1552	1552
3.3	Радиус поворота, Wa	мм	1353	1353	1353	1353
3.4	Ширина прохода для паллет 1000*1200, поперек	мм	2376	2376	2376	2376
3.5	Ширина прохода для паллет 800*1200, вдоль	мм	2257	2257	2257	2257
4. Производительность						
4.1	Скорость движения, с грузом/без груза	км/ч	4/5	4/5	4/5	4/5
4.2	Преодолеваемый уклон, с грузом/без груза	%	6/20	6/20	6/20	6/20
5. Параметры аккумулятора						
5.1	Тип аккумулятора		Li-pol	Li-pol	Li-pol	Li-pol
5.2	Напряжение/емкость аккумулятора	В/Ач	48/10	48/15	48/10	48/15
5.3	Количество аккумуляторов в комплекте	шт	1	1	1	1
6. Электрические характеристики						
6.1	Мощность двигателя подъема	кВт	0.8	0.8	0.8	0.8
6.2	Мощность тягового двигателя	кВт	0.75	0.75	1.0	1.0
6.3	Тип двигателя подъема		DC	DC	DC	DC
6.4	Тип тягового двигателя		DC	DC	DC	DC
6.5	Контроллер		STAXXB1501	STAXXB1501	STAXXB1501	STAXXB1501
6.6	Тип тормоза		Электромагнитный			
7. Прочее						
7.1	Температура эксплуатации	°C	от +5 до +40			



Модели с дополнительным аккумулятором

	Модель		EPT15H	EPT15H	EPT20H
	Артикул		1052081	1051605	1051604
1. Основные характеристики					
1.1	Тип привода движения/ подъема		Электропривод / электропривод		
1.2	Тип управления		Сопровождаемая		
1.3	Номинальная грузоподъемность	кг	1500	1500	2000
1.4	Высота подъема	мм	197	197	197
1.5	Высота подхвата	мм	85	85	85
1.6	Центр загрузки вил	мм	600	600	600
1.7	Длина вил	мм	1150	1500	1150
1.8	Общая ширина вил	мм	550	550	550
1.9	Ширина одной вилы	мм	160	160	160
1.10	Толщина вил	мм	58	58	58
2. Колеса / ходовая часть					
2.1	Материал колес, ведущее/подвильные		PU	PU	PU
2.2	Размер колеса, ведущее	мм	Ø140x55	Ø140x55	Ø140x55
2.3	Размер колеса, подвильное	мм	Ø80x70	Ø80x70	Ø80x70
2.4	Размер колеса баланса	мм	нет	нет	нет
2.5	Число колес, сторона оператора/сторона вил (x = ведущее)		1x / 4	1x / 4	1x / 4
3. Габаритные размеры					
3.1	Общая высота	мм	1300	1300	1300
3.2	Общая длина	мм	1552	1902	1552
3.3	Радиус поворота, Wa	мм	1353	1703	1353
3.4	Ширина прохода для паллет 1000*1200, поперек	мм	2376	2726	2376
3.5	Ширина прохода для паллет 800*1200, вдоль	мм	2257	2607	2257
4. Производительность					
4.1	Скорость движения, с грузом/без груза	км/ч	4/5	4/5	4/5
4.2	Преодолеваемый уклон, с грузом/без груза	%	6/20	6/20	6/20
5. Параметры аккумулятора					
5.1	Тип аккумулятора		Li-pol	Li-pol	Li-pol
5.2	Напряжение/емкость аккумулятора	В/Ач	48/15	48/10	48/10
5.3	Количество аккумуляторов в комплекте	шт	2	2	2
6. Электрические характеристики					
6.1	Мощность двигателя подъема	кВт	0.8	0.8	0.8
6.2	Мощность тягового двигателя	кВт	0.75	0.75	1.0
6.3	Тип двигателя подъема		DC	DC	DC
6.4	Тип тягового двигателя		DC	DC	DC
6.5	Контроллер		STAXXB1501	STAXXB1501	STAXXB1501
6.6	Тип тормоза		Электромагнитный		
7. Прочее					
7.1	Температура эксплуатации	°C	от +5 до +40		

Модели с нестандартными вилами

	Модель		EPT15H	EPT15H	EPT12H	EPT15H	EPT15H	EPT20H
	Артикул		1050326	1050325	1050318	1050320	1050324	1050700
1. Основные характеристики								
1.1	Тип привода движения/ подъема		Электропривод / электропривод					
1.2	Тип управления		Сопровождаемая					
1.3	Номинальная грузоподъемность	кг	1500	1500	1200	1500	1500	2000
1.4	Высота подъема	мм	197	197	197	165	197	197
1.5	Высота подхвата	мм	85	85	85	65	85	85
1.6	Центр загрузки вил	мм	400	600	900	600	600	600
1.7	Длина вил	мм	800	1500	2000	1150	1150	1220
1.8	Общая ширина вил	мм	550	550	550	550	520	685
1.9	Ширина одной вилы	мм	160	160	160	160	160	160
1.10	Толщина вил	мм	58	58	58	45	58	58
2. Колеса / ходовая часть								
2.1	Материал колес, ведущее/подвилочные		PU	PU	PU	PU	PU	PU
2.2	Размер колеса, ведущее	мм	Ø140x55	Ø140x55	Ø140x55	Ø140x55	Ø140x55	Ø140x55
2.3	Размер колеса, подвилочное	мм	Ø80x70	Ø80x70	Ø80x70	Ø60x70	Ø80x70	Ø80x70
2.4	Размер колеса баланса	мм	нет	нет	нет	нет	нет	нет
2.5	Число колес, сторона оператора/сторона вил (x = ведущее)		1x / 4	1x / 4	1x / 4	1x / 4	1x / 4	1x / 4
3. Габаритные размеры								
3.1	Общая высота	мм	1300	1300	1300	1300	1300	1300
3.2	Общая длина	мм	1202	1902	2416	1552	1552	1622
3.3	Радиус поворота, Wa	мм	1003	1703	2197	1353	1353	1423
3.4	Ширина прохода для паллет 1000*1200, поперек	мм	2376	2726	3226	2376	2376	2746
3.5	Ширина прохода для паллет 800*1200, вдоль	мм	2257	2607	3107	2257	2257	2327
4. Производительность								
4.1	Скорость движения, с грузом/без груза	км/ч	4/4.5	4/5	4/4.5	4/5	4/5	4/5
4.2	Преодолеваемый уклон, с грузом/без груза	%	6/20	6/20	6/20	6/20	6/20	6/20
5. Параметры аккумулятора								
5.1	Тип аккумулятора		Li-pol	Li-pol	Li-pol	Li-pol	Li-pol	Li-pol
5.2	Напряжение/емкость аккумулятора	В/Ач	48/10	48/10	48/10	48/10	48/10	48/15
5.3	Количество аккумуляторов в комплекте	шт	1	1	1	1	1	1
6. Электрические характеристики								
6.1	Мощность двигателя подъема	кВт	0.8	0.8	0.8	0.8	0.8	0.8
6.2	Мощность тягового двигателя	кВт	0.75	0.75	1.0	0.75	0.75	1.0
6.3	Тип двигателя подъема		DC	DC	DC	DC	DC	DC
6.4	Тип тягового двигателя		DC	DC	DC	DC	DC	DC
6.5	Контроллер		STAXXB1501	STAXXB1501	STAXXB1501	STAXXB1501	STAXXB1501	STAXXB1501
6.6	Тип тормоза		Электромагнитный					
7. Прочее								
7.1	Температура эксплуатации	°C	от +5 до +40					



Прочие модели

	Модель		EPT15H-WB	EPT20H с влагозащитой	EPT20H оцинкованная
	Артикул		1050322	1050329	1050628
1. Основные характеристики					
1.1	Тип привода движения/ подъема		Электропривод / электропривод		
1.2	Тип управления		Сопровождаемая		
1.3	Номинальная грузоподъемность	кг	1500	2000	2000
1.4	Высота подъема	мм	197	197	197
1.5	Высота подхвата	мм	85	85	85
1.6	Центр загрузки вил	мм	600	600	600
1.7	Длина вил	мм	1150	1150	1150
1.8	Общая ширина вил	мм	550	550	550
1.9	Ширина одной вилы	мм	160	160	160
1.10	Толщина вил	мм	58	58	58
2. Колеса / ходовая часть					
2.1	Материал колес, ведущее/подвилочные		PU	PU	PU
2.2	Размер колеса, ведущее	мм	Ø140x55	Ø140x55	Ø140x55
2.3	Размер колеса, подвилочное	мм	Ø80x70	Ø80x70	Ø80x70
2.4	Размер колеса баланса	мм	Ø50x30	нет	нет
2.5	Число колес, сторона оператора/сторона вил (x = ведущее)		1x + 2 / 4	1x / 4	1x / 4
3. Габаритные размеры					
3.1	Общая высота	мм	1300	1300	1300
3.2	Общая длина	мм	1552	1552	1552
3.3	Радиус поворота, Wa	мм	1353	1353	1353
3.4	Ширина прохода для паллет 1000*1200, поперек	мм	2376	2376	2376
3.5	Ширина прохода для паллет 800*1200, вдоль	мм	2257	2257	2257
4. Производительность					
4.1	Скорость движения, с грузом/без груза	км/ч	4/5	4/5	4/4.5
4.2	Преодолеваемый уклон, с грузом/без груза	%	6/20	6/20	6/20
5. Параметры аккумулятора					
5.1	Тип аккумулятора		Li-pol	Li-pol	Li-pol
5.2	Напряжение/емкость аккумулятора	В/Ач	48/10	48/15	48/15
5.3	Количество аккумуляторов в комплекте	шт	1	1	1
6. Электрические характеристики					
6.1	Мощность двигателя подъема	кВт	0.8	0.8	0.8
6.2	Мощность тягового двигателя	кВт	0.75	1.0	1.0
6.3	Тип двигателя подъема		DC	DC	DC
6.4	Тип тягового двигателя		DC	DC	DC
6.5	Контроллер		STAXXB1501	STAXXB1501	STAXXB1501
6.6	Тип тормоза		Электромагнитный		
7. Прочее					
7.1	Температура эксплуатации	°C	от +5 до +40	от -18 (кратковр.) до +40	от +5 до +40

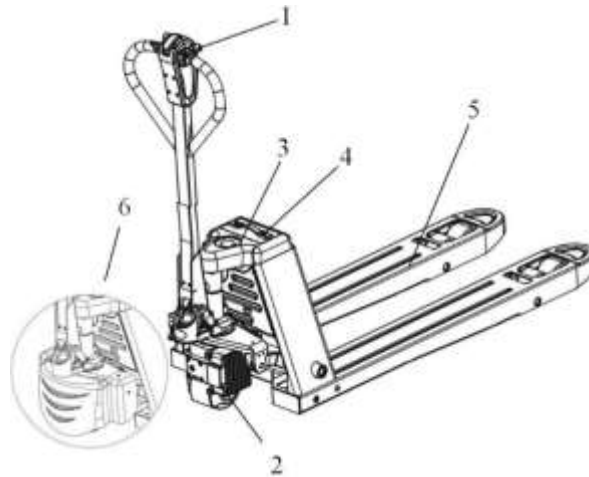


Рис.2 Устройство тележки EPT-H

Номер	Наименование	Номер	Наименование
1	Рукоять управления	4	Аккумуляторная батарея
2	Двигатель передвижения	5	Рама
3	Кнопка включения	6	Защитная крышка

2. Использование по назначению

2.1 Порядок установки, подготовка и работа

1. Номера ручек должны соответствовать номерам шасси и его модели.
2. Ручка должна полностью подходить под посадочное крепление.
3. Установите вал штифта ручки и пружинный штифт полностью, обратите внимание на соответствующее положение отверстия.
4. Провода должны быть соединены и помещены внутри ручки.
5. После выполнения описанных выше действий потяните ручку вниз до упора. В самом нижнем положении выньте транспортировочный штифт, завершите установку ручки.
6. Установка жгута проводов в сборе ручки: как показано на рисунке, вставьте жгут проводов в ручку и будьте осторожны, чтобы не сломать провода.

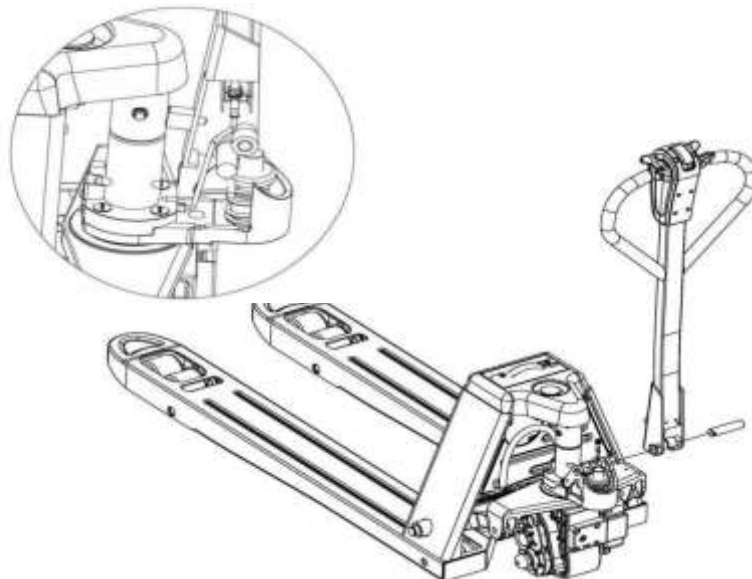


Рис.3



Рис.4

Соедините провода и зафиксируйте их внутри корпуса ручки.

Начало работы

- Если гидравлическая тележка повреждена во время транспортировки, свяжитесь с дилером и не используйте ее.
- Смазка и гидравлическое масло залиты перед поставкой.
- Если вместе с тележкой поставляются 2 аккумулятора, аккумуляторы полностью заряжены.
- Перед эксплуатацией проведите полный осмотр.
- Опустите ручку в зону движения М. Переключите потенциометр на движение назад или вперед. Чем больше отклонен потенциометр, тем выше скорость движения.
- При нормальном режиме эксплуатации, если рукоятка находится в зоне В, тележка передвигаться не будет.

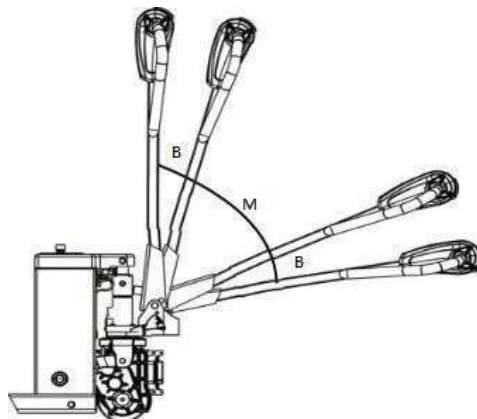


Рис.5 Положения рукояти

Эксплуатация

- Тележку разрешается использовать только на твердом покрытии, не используйте тележку на масляной поверхности, чтобы избежать скольжения.
- Включите питание, убедитесь, что аккумулятор полностью заряжен, а затем начните работу.
- Не разрешается использовать тележку с низким уровнем заряда аккумулятора, необходимо использовать ее только после полной зарядки, использование с недостаточным напряжением может повредить аккумулятор. Заряжайте и разряжайте аккумулятор регулярно, если тележка в течение длительного срока не используется (более 1 месяца).
- Нажмите кнопку подъема для подъема вила (подъем останавливается после отпускания кнопки). Нажмите кнопку опускания для спуска вила (спуск останавливается при отпускании кнопки).
- Не допускайте в рабочую зону тележки посторонних при погрузке и разгрузке и будьте осторожны, если груз слишком высокий или слишком тяжелый.



- Строго соблюдайте номинальную грузоподъемность, не перегружайте тележку, чтобы избежать механических повреждений или травм.
- Замедляйтесь при повороте, подъеме вверх или вниз по склону, чтобы избежать опасности.
- Опустите вилы в самое нижнее положение после использования. Не разрешается парковать тележку на склоне с выключенным питанием. Используйте ключ-переключатель, чтобы продлить срок службы аккумулятора.

Зарядное устройство

- Зарядка имеет отличные характеристики постоянного тока и чрезвычайно быстродействующую защиту от перегрузки по току, автоматически стабилизирующую ток при колебаниях напряжения.

Зарядка аккумулятора

- Подключите зарядное устройство к гнезду зарядки аккумулятора, используйте внешнее зарядное устройство для зарядки аккумулятора.
- Поддерживайте надлежащую вентиляцию в помещении, не курите и не используйте открытое пламя во время зарядки.
- Отключите зарядное устройство и извлеките зарядный кабель после полной зарядки.
- Выполните проверку работоспособности аккумулятора после зарядки.

Батарея имеет встроенную систему защиты. Когда аккумулятор разряжен, система автоматически отключит вход аккумулятора, его нужно зарядить штатным зарядным устройством для активации. Максимальное напряжение заряда зарядного устройства составляет 29В, используется трехступенчатая зарядка постоянным напряжением, ток отключения зарядки составляет 0,3~0,5 А.

Когда литиевая батарея находится на складе, заряжайте ее по крайней мере один раз в три месяца.

Примечание: номинальная емкость литиевого аккумулятора приведена при температуре окружающей среды +25°C. При изменении температуры емкость будет уменьшаться, это нормальное явление (см. таблицу ниже).

Температура окружающей среды	Емкость, % от номинальной
55°C	≥ 95 %
25°C	≥ 100 %
-10°C	≥ 50%

1. Аккумулятор запрещается заряжать при температуре ниже 0°C, иначе это вызовет серьезный спад заряда батареи или даже несчастный случай.

Примечание: хотя аккумулятор можно разряжать при низких температурах, но в процессе вынимания аккумулятора образуются конденсатные капли воды, которые нарушат работу внутренних электронных устройств аккумулятора и вызовут непредсказуемые опасности. Если аккумулятор взят из холодной среды, то аккумулятор должен находиться при комнатной температуре не менее 4 часов до начала зарядки.

2. Класс защиты батареи - IP20, при установке в тележку - IP50. Не мойте батарею непосредственно водой.

3. Если литиевая батарея не используется в течение длительного времени, заряжайте ее один раз в три месяца до половины емкости для хранения.

Батарею емкостью 10 Ач зарядное устройство с силой тока 2 А заряжает 5 часов; зарядное устройство с силой тока 6 А заряжает 1,6 часа.

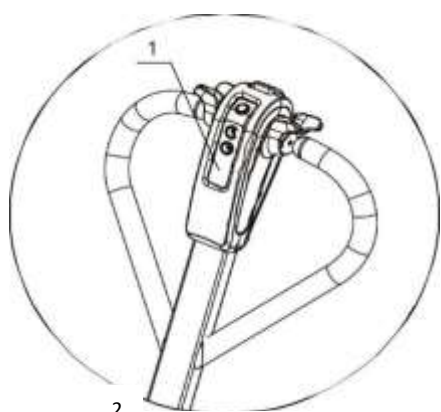
4. Если батарея не используется в течение длительного времени, пожалуйста, отсоедините ее от тележки, чтобы избежать чрезмерной разрядки.



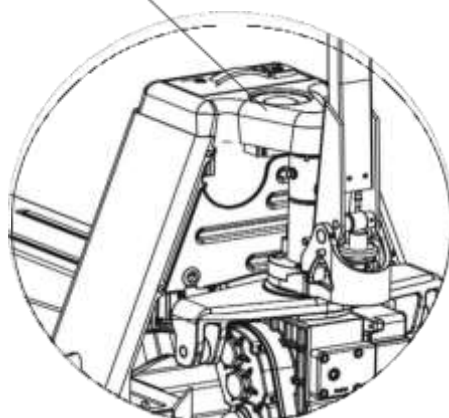
Элементы управления тележки



Рис.6 - Функциональные кнопки на рукояти



1 - индикатор питания и кода ошибки
На экране отображаются оставшийся заряд,
коды ошибок, часы работы.



2 - Кнопка Аварийной Остановки
(Включение/Выключение Питания)
Отожмите кнопку аварийной остановки для
того чтобы отключить электрическую систему,
все электрические функции останавливают
работу и тележка будет заторможена.
Потяните вверх кнопку аварийной остановки
для включения питания, нажмите кнопку
выключения питания.



Для активации черепаший скорости нажмите звуковой сигнал и отклоните потенциометр вперед два раза



Для начала движения поднимите кнопку аварийного выключения и отклоните потенциометр вперед, либо назад

2.2 Техническое обслуживание

Операции по обслуживанию и осмотру, содержащиеся в настоящей главе, должны быть выполнены в соответствии с интервалами, указанными в контрольных списках обслуживания.

Любая модификация тележки, в частности, механизмов безопасности, запрещается. Рабочие скорости тележки не должны быть изменены ни при каких обстоятельствах.

Только оригинальные запасные части были сертифицированы отделом гарантии качества. Для обеспечения безопасной и надежной работы тележки используйте только запасные части от производителя. Отработанные части, масла и топливо утилизируются в соответствии с действующими инструкциями по охране окружающей среды. Для замены масла свяжитесь с соответствующим отделом производителя.

Персонал по техобслуживанию

Электрические тележки должны обслуживаться и ремонтироваться только квалифицированными специалистами авторизованного сервисного центра.

Тележка должна находиться под регулярным техническим обслуживанием, чтобы предотвратить отказ частей, износ и возможную скрытую опасность в случае серьезного повреждения путем своевременного предварительного осмотра.

Ежедневный осмотр

- Проверьте, полностью ли заряжен аккумулятор (индикатор заряда аккумулятора).
- Поднимите вилы вверх, чтобы проверить достаточный уровень гидравлического масла в гидравлической системе, при необходимости, добавьте гидравлическое масло YA-N32 или его аналог.



Еженедельный осмотр

Пользователи тележки должны выделять несколько минут в неделю на чистку оборудования, уделяя особое внимание снятию намотанного материала, такого как нити и ткань на колесах и осях.

Замена гидравлического масла

Гидравлическое масло рекомендуется заменять после 1 месяца использования (или после более 200 часов работы). Даже если гидравлическое масло не выработало 200 часов, его следует заменять один раз в год.

Используйте гидравлическое масло YA-N32 или его аналог. Наполненное масло должно быть отфильтрованным и в достаточном количестве. После 2-3 раз полного подъема вилок для стравливания воздуха из гидравлической системы, тележку можно использовать в обычном режиме.

Если вилы не поднимаются до требуемой высоты, необходимо долить больше гидравлического масла.

2.3 Распространенные неисправности

Неисправность	Возможная причина	Способ устранения
Не горит индикатор аккумулятора на переключателе питания	Повреждение проводки, плохой контакт в переключателе, перебои с током	Проверьте проводку аккумулятора, соединительные клеммы, затяните винты на всех соединителях, проверьте контакты в переключателе
Неравномерный темп подъема и опускания	В цилиндр попал воздух	Стравите воздух из цилиндра, выполнив полный цикл подъема и опускания 2-3 раза
Не выполняется подъем	Недостаточно гидравлического масла	Долейте гидравлическое масло
	Низкий заряд аккумулятора	Зарядите аккумулятор
	Утечка гидравлического масла	Осмотр и ремонт, замена прокладок цилиндра, затяните винты на соединениях трубопровода
	Перегрузка	Не разрешается поднимать и опускать грузы, превышающие грузоподъемность тележки
Аномальный шум системы питания во время подъема и опускания	Недостаточно гидравлического масла или грязное гидравлическое масло	Залейте достаточно гидравлического масла, замените грязное гидравлическое масло на чистое
	Звук царапания двигателя о смещенную крышку	Затяните фиксирующие винты
	Влажная среда	Влажность среды до 90%



Коды и расшифровка ошибок

No	Код	Ошибка	Возможная причина
1	11	Ошибка параметров	Неправильная настройка параметров
2	12	Перегрузка по току	Короткое замыкание двигателя или Отказ контроллера
3	14	M+ ток 0 бит обнаружения ошибки	Сбой контроллера
4	15	M-текущая ошибка обнаружения 0 бит	Сбой контроллера
5	16	Кнопка аварийного реверса неисправна	Аварийная кнопка реверса застряла или неисправность жидкокристаллического монитора
6	18	включить питание	Неисправность датчика Холла двигателя, неисправность контроллера или плохое соединение
7	19	Ошибка датчика Холла двигателя	Неисправность датчика температуры или отключение цепи
8	21	Неисправность датчика температуры	Отказ потенциометра ускорения или Неисправность цепи
9	22	Погрешность потенциометра	Контроллер перегревается, вызывая ограничение тока
10	23	Перегрев, ограничение тока	Контроллер перегревается и автоматически перестает работать
11	25	Защита от перегрева	Перегрев двигателя, предел выходного тока
12	26	Перегрев, предел выходного тока	Защита от остановки двигателя
13	27	Мотор заглох	Электромагнитный тормоз сломан, что приводит к обрыву цепи
14	29	Ошибка электромагнитного тормоза	Обрыв цепи двигателя или отказ двигателя
15	31	Разомкнутая цепь двигателя	Низкое напряжение батареи, вызывающее ограничение тока
16	32	Низкое напряжение батареи, предел тока	Низкое напряжение батареи, грузовик выключен
17	33	Защита от низкого напряжения батареи	Литиевая батарея с высокой температурой
18	35	Высокое напряжение батареи	Сбой контроллера
19	38	Ошибка контактора	Неисправность светодиодного дисплея или неисправность жгута проводов
20	39	Ошибка связи	Версия контроллера не обновляется

Примечание: код ошибки может измениться из-за обновленных версий контроллера. Пожалуйста, сверьтесь с фактическими инструкциями на контроллере или обратитесь к специалисту.

2.4 Транспортировка и хранение

Полностью электроприводная тележка EPT устанавливается горизонтально для транспортировки и хранения во избежание переполнения масла.

Во время хранения тележку следует поместить в чистую среду, избегать влажного и сурового климата, температура окружающей среды не должна превышать +40°C. Если аккумулятор не используется в течение длительного времени, его следует своевременно перезарядить.

2.5 Меры предосторожности

- Необходимо соблюдать график проведения планового технического обслуживания, следить за смазкой и маслом.
- Только квалифицированный и уполномоченный персонал имеет право обслуживать, ремонтировать, настраивать и проверять тележку.
- Не паркуйте тележку на наклонной поверхности.
- Избегайте пожароопасных условий и держите под рукой средства пожаротушения. Не используйте открытое пламя для проверки рычага или утечки рабочих жидкостей. Не используйте открытые поддоны с топливом или легковоспламеняющимися жидкостями для очистки деталей.

- Тормоз, система рулевого управления, механизмы управления, защитные и предохранительные устройства должны регулярно проверяться и поддерживаться в рабочем состоянии.
- Таблички с техническими характеристиками, инструкциями по эксплуатации и техническому обслуживанию должны быть разборчивы.
- Все детали подъемных механизмов должны проверяться и поддерживаться в безопасном рабочем состоянии.
- Все гидравлические системы должны регулярно проверяться и обслуживаться в соответствии с принятой практикой. Баллоны, клапаны и другие подобные элементы подлежат проверке для того, чтобы «отклонение» не развилось до такой степени, что может стать причиной опасности.
- Тележка должна содержаться в чистоте, чтобы свести к минимуму опасность возникновения пожара и облегчить поиск расшатавшихся и незакрепленных деталей.
- Заказчик или пользователь не должны вносить изменения и дополнения, которые влияют на грузоподъемность и безопасную эксплуатацию тележки, без предварительного письменного разрешения изготовителя. Таблички и наклейки с техническими характеристиками, инструкциями по эксплуатации и техническому обслуживанию должны быть соответствующим образом изменены.
 - Не используйте тележку для перемещения персонала.
 - Оператор должен надевать перчатки в целях защиты.
 - Не допускайте перегрузку.

3. Гарантийные обязательства

Гарантийные обязательства

Всю необходимую документацию на продукцию можно получить, обратившись в филиал или к представителю/дилеру в вашем регионе/стране.

Гарантийный срок устанавливается 12 месяцев со дня продажи конечному потребителю на проведение ремонтных работ. Гарантийный срок на замену деталей при доказанном/подтвержденном заводском дефекте – 24 месяца со дня продажи конечному потребителю.

Полезный срок эксплуатации – 5 (пять) лет при условии соблюдения всех правил эксплуатации и технического обслуживания.

Консервация оборудования не предусмотрена заводом изготовителем.

Общие условия гарантии

Гарантийное обслуживание осуществляется, если причиной неисправности оборудования стало использование заводом изготовителем некачественных материалов, нарушение технологии производства, допущение брака оборудования и его отдельных узлов, агрегатов и составных частей. Устранение неисправности может быть осуществлено проведением ремонта или замены неисправной детали/узла агрегата, а также оборудования в целом (только для случаев, когда ремонт и восстановление оборудования невозможно осуществить).

При этом право выбора выполнять ремонт либо замену, а также каким способом выполнять ремонт, принадлежит работникам сервисного центра.

Замененные детали переходят в собственность сервисного центра. Гарантийный срок на детали и комплектующие агрегата, замененные либо отремонтированные в рамках гарантийного обслуживания, истекает одновременно с истечением гарантийного срока на оборудование.

В целях определения причин отказа и/или характера повреждений изделия производится диагностика оборудования сроком 10 рабочих дней с момента поступления оборудования в сервисный центр. По результатам диагностики принимается решение о ремонте изделия, либо отказе в обслуживании. При этом изделие принимается на диагностику только в полной комплектации, при наличии паспорта с отметкой о дате продажи и штампом организации-продавца.



Гарантийные обязательства не распространяются на:

1. Ущерб, причиненный другому оборудованию, работающему в сопряжении с данной техникой;
2. Быстроизнашивающиеся и расходные запасные части, такие как:
Колеса, ролики, трущиеся детали (в том числе шестерни), фильтры, втулки, предохранители, лампы, цепи, уплотнители и манжеты, ГСМ, клапана и т.д. Исключая случаи доказанного/подтвержденного заводского брака комплектующих.
3. Обычный (нормальный) износ оборудования в процессе эксплуатации;
4. Поломки, которые возникли после использования оборудования совместно с другим не подходящим для этого оборудованием;
5. Поломки, вызванные форс-мажорными обстоятельствами, несчастными случаями, стихийными бедствиями, преднамеренными или неосторожными действиями собственника оборудования или привлеченными им лицами или третьих лиц, в том числе при осуществлении транспортировки. А также любым внешним воздействием (физическим, химическим, электрическим), небрежностью в обращении, самостоятельным ремонтом (модификацией), пренебрежением в обслуживании и хранении, несоблюдением регламента технического обслуживания;
6. Поломки, вызванные неправильным пониманием инструкции по эксплуатации, сознательным или случайным, равно как и ее несоблюдением.

Гарантийные обязательства полностью аннулируются в случаях:

1. Истечения срока гарантии;
2. Наличия повреждений, вызванных попаданием внутрь агрегата посторонних предметов, веществ, жидкостей, частиц и пыли;
3. Наличия разрушения деталей со следами химической коррозии, а также механических повреждений;
4. Несоблюдения правил эксплуатации оборудования либо его использования не по назначению;
5. Установки и эксплуатации заведомо неисправного оборудования или в условиях, противоречащих правилам его эксплуатации;
6. Использования неподходящих и неодобренных заводом изготовителем запасных частей, агрегатов и элементов;
7. Наличия прямых и косвенных следов сборки-разборки оборудования и его составных частей;
8. Образования дефекта в результате замены запасных частей или при обслуживании оборудования специалистами не авторизованного сервисного центра;
9. Использования рабочих жидкостей (масла, смазки, топлива, и иных ГСМ), марка которых не соответствует указанной в паспорте (инструкции по эксплуатации), либо при их загрязнении и неудовлетворительном качестве.

Порядок подачи рекламаций:

Гарантийные рекламации принимаются в течение гарантийного срока. Для этого запросите у организации, в которой вы приобрели оборудование, бланк для рекламации и инструкцию по подаче рекламации.

Оборудование, отосланное дилеру или в сервисный центр в частично или полностью разобранном виде, под действие гарантии не подпадает. Все риски по пересылке оборудования дилеру или в сервисный центр несет владелец оборудования.

Другие претензии, кроме права на бесплатное устранение недостатков оборудования, под действие гарантии не подпадают.



ВНИМАНИЕ: Гарантия не распространяется на технику, не имеющую в паспорте или сервисном листе отметок о дате и месте продажи, предпродажной подготовке, а также о прохождении всех плановых ТО, предписанных по регламенту.

Гарантийное обслуживание осуществляется организацией, выполняющей периодическое техническое обслуживание механизма. Доставка гарантийной техники до сервисного центра и обратно осуществляется силами владельца и за его счет.

Оборудование, не имеющее маркировки, с нечитаемыми и поврежденными информационными табличками (шильдиками) сервисным центром не принимается.

Торговая организация несет ответственность по условиям настоящих гарантийных обязательств только в пределах суммы, уплаченной покупателем за данное изделие.

При обращении в Службу сервиса владелец обязан предоставить Гарантийный талон, Сервисный паспорт, товарно-финансовые документы и акт рекламации. Серийный номер и модель передаваемой в ремонт техники должны соответствовать указанным в гарантийном талоне.

Перечень комплектующих с ограниченным сроком гарантийного обслуживания.

Комплектующие	Срок гарантии
Аккумулятор и зарядное устройство	6 мес.*
Тормозная система	6 мес.*
Элементы управления	6 мес.*

*- Исключая случаи доказанного/подтвержденного заводского брака комплектующих.



Информация данного раздела действительна на момент печати настоящего руководства. Актуальная информация о действующих правилах гарантийного обслуживания опубликована на официальном сайте группы компаний TOR INDUSTRIES www.tor-industries.com (раздел «сервис»).



**СЕРВИСНЫЙ ПАСПОРТ
ПАСПОРТНЫЕ ДАННЫЕ**

МОДЕЛЬ:

СЕРИЙНЫЙ НОМЕР:

ДАТА ПРОДАЖИ: / /

ГАРАНТИЙНЫЙ СРОК:

ИНФОРМАЦИЯ О ПРОДАВЦЕ:

КОМПАНИЯ:

АДРЕС:

КОНТАКТЫ: ТЕЛ:

ОТМЕТКИ О ПРОХОЖДЕНИИ ТО И РЕМОНТА

Регламент ТО						
Регламент ТО						
Регламент ТО						
Регламент ТО						
Гарантийный ремонт						
Плановый ремонт						
Дата прохождения ТО						
Исполнитель						

Покупатель ознакомился с правилами безопасности и эксплуатации данного изделия, с условиями гарантийного обслуживания. Покупатель получил Руководство (паспорт) на русском языке. Техника (оборудование) получена в исправном состоянии, без видимых повреждений в полной комплектности, претензий по качеству не имею.

Покупатель _____ М.П.

