

13082025-2.0



**ПАСПОРТ И РУКОВОДСТВО ПО
ЭКСПЛУАТАЦИИ
Трехколесный электрический
вилочный погрузчик TOR
CPD20SA-16/18/20**





Оглавление

1. Описание изделия.....	3
2. Технические характеристики	5
3. Эксплуатация и текущее обслуживание	11
3.1 Область применения и место использования	11
3.2 Транспортировка	12
3.3 Хранение	12
3.4 Подготовка перед использованием	12
3.5 Техника безопасности и общая информация.....	13
3.6 Текущее обслуживание и устройство отдельных узлов	16
4. Гарантийные обязательства.....	67

ВНИМАНИЕ! Вся информация, приведенная в данном руководстве, основана на данных, доступных на момент печати. Производитель оставляет за собой право вносить изменения в конструкцию изделия без предварительного уведомления, если эти изменения не ухудшают потребительских свойств и качества продукции.

1. Описание изделия

Трехколесный сбалансированный аккумуляторный вилочный погрузчик - это новая серия продукции, направленная на удовлетворение требований рынка. Он разработан путем внедрения новой технологии продукции за рубежом, поглощая преимущества на основе резюме и сравнения продукции того же вида в стране и за рубежом. Он особенно подходит для обработки, перемещения и укладки грузов в узких местах, таких как станция, грузовой двор, депо, мастерская и т.д. Благодаря малому радиусу поворота и хорошим маневренным характеристикам, он также особенно подходит для обработки материалов и перемещения в пищевой промышленности, текстильной промышленности, крупных супермаркетах и магазинах, так как не загрязняет окружающую среду и не шумит.

Конструкция вилочного погрузчика новой серии модифицирована на основе системы подъема с широким визуальным полем. Подъемный цилиндр и цепь установлены снаружи с обеих сторон мачты, что улучшает боковую стабильность при подъеме грузов, тем самым расширяя поле зрения оператора. Поскольку цилиндр рулевого управления и ось рулевого управления в оригинальном гидравлическом механизме рулевого управления теперь объединены в единое целое, утечка из-за длительного срока службы масляного цилиндра исключена, надежность системы рулевого управления значительно повышена, а система рулевого управления более компактна и удобна для ремонта. Тормоза этого погрузчика надежны, имеют длительный срок службы и легко регулируются. В то же время принят новый электрический контроль бесступенчатой регулировки скорости, так что функция запуска на склоне, автоматического торможения с выключением ног, защиты от перегрузки и защиты от короткого замыкания может быть обеспечена, что делает транспортное средство более стабильным и безопасным. Этот вид вилочного погрузчика оснащен высококачественным двигателем, аккумуляторной батареей и многофункциональным интегрированным электрическим управлением, а также большим экраном кластера манометров. По этим причинам, эта новая продукция имеет следующие характеристики: компактная структура, привлекательный и элегантный внешний вид, проворное рулевое управление, надежный тормоз, простое и удобное управление и удобное техническое обслуживание.

В данном руководстве кратко представлены технические параметры, принцип структуры основных компонентов, эксплуатация и процедура технического обслуживания нашего трехколесного вилочного погрузчика со сбалансированной батареей. Оно может помочь оператору и обслуживающему персоналу разумно

использовать и обслуживать вилочный погрузчик, и позволить вилочному погрузчику работать в наилучшем состоянии.

Для безопасной и эффективной эксплуатации данного вилочного погрузчика оператор и обслуживающий персонал, а также персонал по управлению устройством должны усвоить содержание Инструкции по техническому обслуживанию и руководства по эксплуатации. При эксплуатации вилочного погрузчика необходимо строго следовать пунктам, указанным в Руководстве. Тщательная эксплуатация и техническое обслуживание помогут вашему вилочному погрузчику работать в наилучшем состоянии в течение длительного времени и помогут вам достичь цели безопасной и эффективной обработки грузов.

Вилочные погрузчики в нашей компании соответствуют стандарту безопасности и прошли проверку и сертификацию. Исходя из этого, наряду с развитием и совершенствованием продукции, некоторые компоненты и конфигурации время от времени обновляются. По этой причине мы не уведомим вас, даже если соответствующее содержание данной инструкции будет изменено. Благодарим вас за прочтение и соблюдение данной инструкции. Если у вас возникнут дополнительные проблемы, пожалуйста, свяжитесь с отделом маркетинга нашей компании. А если вам нужна техническая поддержка, обращайтесь в центр технического развития нашей компании.

Настоящее руководство по эксплуатации должно храниться у оператора погрузчика, который должен внимательно ознакомиться и полностью понять смысл его содержания.

Настоящее руководство содержит указания по корректной эксплуатации, простому и удобному обслуживанию и данные по плановому осмотру.

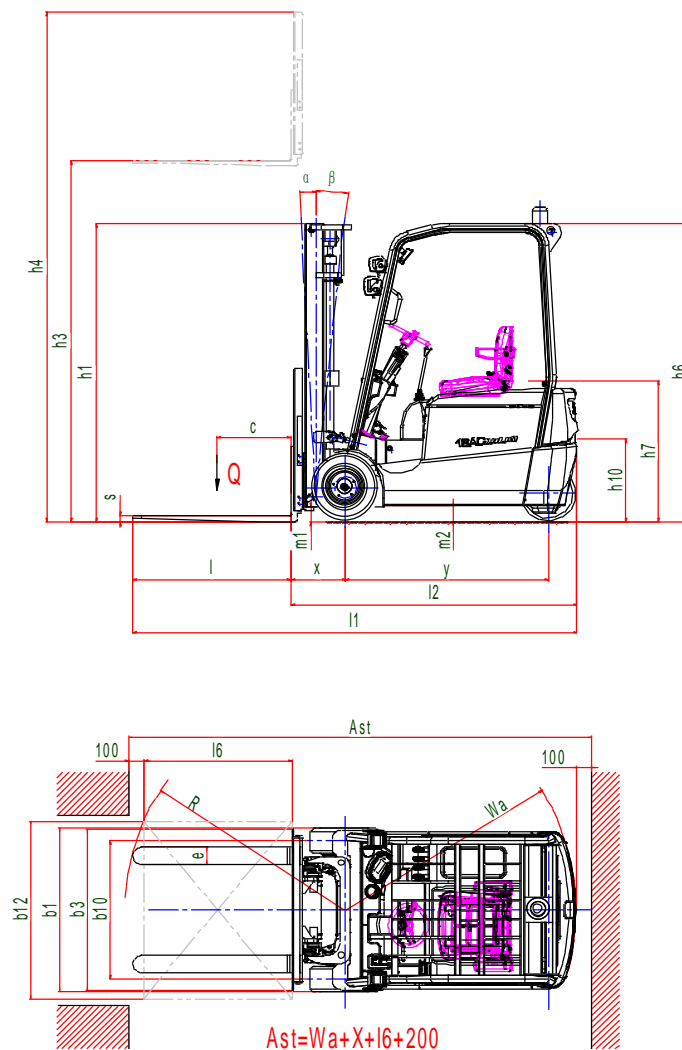
Необходимо внимательно прочитать данное руководство перед началом эксплуатации для обеспечения корректного управления и соответствующего обслуживания с целью безопасной и эффективной перевозки материалов.

Данные в руководстве могут не соответствовать реальному продукту ввиду его обновления.

Погрузчик необходимо сопровождать в случае его лизинга или передачи.

При наличии проблем свяжитесь с нашим отделом продаж.

2. Технические характеристики



Основные технические параметры

Модель		CPD20SA-16	CPD20SA-18	CPD20SA-20
Тип двигателя		Два электрических двигателя на передней оси		
Тип управления		Сидя	Сидя	Сидя
Грузоподъемность	Q(кг)	1600	1800	2000
Расстояние до центра нагрузки	c(мм)	500	500	500
Передний свес	x(мм)	358	358	358
Колесная база	Y(мм)	1362	1362	1465
Сервисный вес (с аккумулятором)	кг	3220	3280	3450

Модель		CPD20SA-16	CPD20SA-18	CPD20SA-20
Нагрузка на ось, передняя/задняя, с грузом	кг	3955/865	4166/914	4469/981
Нагрузка на ось, передняя/задняя часть, без груза	кг	1425/1795	1455/1826	1625/1997
Колеса		Резиновые шины на стальном диске		
Размер колеса, переднее		18x7-8	200/50-10	200/50-10
Размер колеса, заднее		15x4 1/2-8	15x4 1/2-8	140/55-9
Кол-во колес, переднее/заднее (x = ведущее колесо)		2x/2	2x/2	2x/2
Ширина колеи, перед	b10(мм)	920	937	937
Ширина колеи, задняя	b11(мм)	165	165	188
Угол наклона мачты вперед/назад	°	3/6	3/6	3/6
Высота с опущенной мачтой	h1(мм)	2000-2595	2000-2595	2000-2595
Высота свободного подъема (опционально)	h2(мм)	0	0	0
Высота подъема	h3(мм)	3000/3300/3500/4000/4500/5000/5500/6000	3000/3300/3500/4000/4500/5000/5500/6000	3000/3300/3500/4000/4500/5000/5500/6000
Артикул		-----	-----	1045722/----/1046268/----/1045723/----/-----/----
Высота с поднятой мачтой	h4(мм)	4050-7050	4050-7050	4050-7050
Высота верхнего ограждения (кабина)	h6(мм)	2005	2005	2005
Высота сиденья	h7(мм)	938	938	938
Высота тягового болта	h10(мм)	560	560	560
Общая длина	l1(мм)	3150	3150	3250

Модель		CPD20SA-16	CPD20SA-18	CPD20SA-20
Длина до торца вил	l2(мм)	1930	1930	2030
Габаритная ширина	b1(мм)	1070	1130	1130
Размеры вил стандартно	s/e/l(мм)	40/100/1220	40/120/1220	40/120/1220
Вилы DIN 15 173, класс/тип А, В		2А	2А	2А
Габаритная ширина вил	b3(мм)	968	968	968
Дорожный просвет от нижней мачты	m1(мм)	90	90	90
Дорожный просвет от центра загрузки	m2(мм)	100	100	100
Ширина прохода, с поддоном 1000x1200 (1200 поперек)	Ast(мм)	3390	3390	3470
Ширина прохода, с поддоном 800x1200 (1200 вдоль)	Ast(мм)	3490	3490	3570
Радиус поворота	Wa(мм)	1822	1822	1952
Скорость движения, с грузом/без груза	км/ч	14/14	14/14	13/13
Скорость подъема, с грузом/без груза	м/с	0.29/0.45	0.27/0.42	0.25/0.42
Скорость спуска, с грузом/без груза	м/с	0.45/0.43	0.45/0.43	0.45/0.43
Преодолеваемый уклон, с грузом/без груза	%	15/20	15/20	15/20
Мощность тягового двигателя	кВт	2*4.75(AC)	2*4.75(AC)	2*4.75(AC)
Мощность двигателя подъема	кВт	10(AC)	10(AC)	10(AC)

Модель		CPD20SA-16	CPD20SA-18	CPD20SA-20
Напряжение / емкость аккумулятора (опция). Свинцово-кислотный АКБ	В/Ач	48/420(490)	48/490(560)	48/560(640)
Вес аккумулятора	кг	720	760	800
Уровень шума, согласно DIN12053	dB(A)	68	68	68

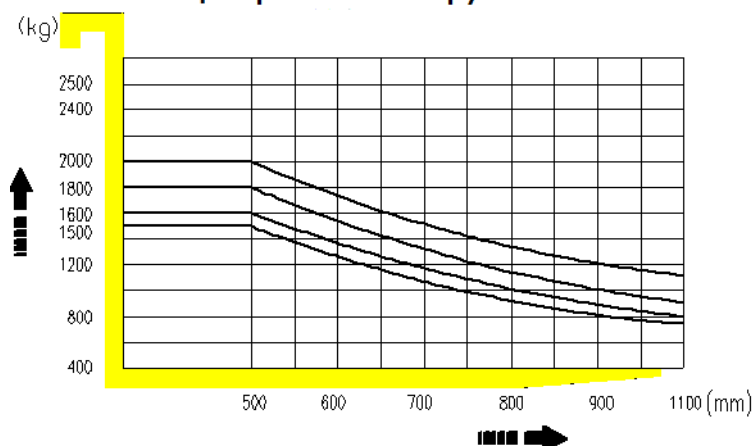
Модели на Li-ion аккумуляторе

Модель		CPD20SA-16 Li-ion	CPD20SA-18 Li-ion	CPD20SA-20 Li-ion
Тип двигателя		Два электрических двигателя на передней оси		
Тип управления		Сидя	Сидя	Сидя
Грузоподъемность	Q(кг)	1600	1800	2000
Расстояние до центра нагрузки	c(мм)	500	500	500
Передний свес	x(мм)	358	358	358
Колесная база	Y(мм)	1362	1362	1465
Сервисный вес (с аккумулятором)	кг	3220	3280	3450
Нагрузка на ось, передняя/задняя, с грузом	кг	3955/865	4166/914	4469/981
Нагрузка на ось, передняя/задняя часть, без груза	кг	1425/1795	1455/1826	1625/1997
Колеса		Резиновые шины на стальном диске		
Размер колеса, переднее		18x7-8	200/50-10	200/50-10
Размер колеса, заднее		15x4 1/2-8	15x4 1/2-8	140/55-9
Кол-во колес, переднее/заднее (x = ведущее колесо)		2x/2	2x/2	2x/2

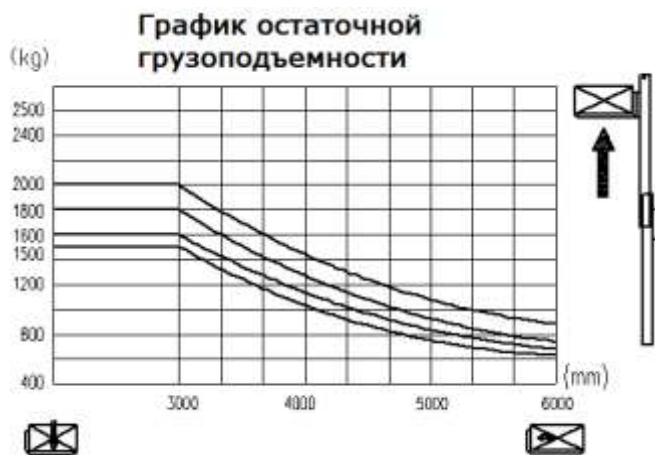
Модель		CPD20SA-16 Li-ion	CPD20SA-18 Li-ion	CPD20SA-20 Li-ion
Ширина колеи, перед	b_{10} (мм)	920	937	937
Ширина колеи, задняя	b_{11} (мм)	165	165	188
Угол наклона мачты вперед/назад	°	3/6	3/6	3/6
Высота с опущенной мачтой	h_1 (мм)	2000-2595	2000-2595	2000-2595
Высота свободного подъема (опционально)	h_2 (мм)	0	0	0
Высота подъема	h_3 (мм)	3000/3300/3500/4000/4500 /5000/5500/6000	3000/3300/3500/4000/4500 /5000/5500/6000	3000/3300/3500/4000/4500 /5000/5500/6000
Артикул		----- /1045721/-----/-----/-----	-----	----- /1045724/-----/-----/-----
Высота с поднятой мачтой	h_4 (мм)	4050-7050	4050-7050	4050-7050
Высота верхнего ограждения (кабина)	h_6 (мм)	2005	2005	2005
Высота сиденья	h_7 (мм)	938	938	938
Высота тягового болта	h_{10} (мм)	560	560	560
Общая длина	l_1 (мм)	2880/3150/3150/3150/3150 /3150/3150/3150	3150	3250
Длина до торца вил	l_2 (мм)	1930	1930	2030
Габаритная ширина	b_1 (мм)	1070	1130	1130
Толщина вил	s	40	40	40
Ширина одной вилы	e (мм)	100	120	120
Длина вил	l (мм)	900/1220/1220/1220/1220/ 1220/1220/1220	1220	1220
Вилы DIN 15 173, класс/тип А, В		2А	2А	2А
Габаритная ширина вил	b_3 (мм)	968	968	968
Дорожный просвет от нижней мачты	m_1 (мм)	90	90	90
Дорожный просвет от центра загрузки	m_2 (мм)	100	100	100

Модель		CPD20SA-16 Li-ion	CPD20SA-18 Li-ion	CPD20SA-20 Li-ion
Ширина прохода, с поддоном 1000x1200(1200 поперек)	A_{st} (мм)	3120/3390/3390/3390/3390 /3390/3390/3390	3390	3470
Ширина прохода, с поддоном 800x1200(1200 вдоль)	A_{st} (мм)	3220/3490/3490/3490/3490 /3490/3490/3490	3490	3570
Радиус поворота	W_a (мм)	1552/1822/1822/1822/1822 /1822/1822/1822	1822	1952
Скорость движения, с грузом/без груза	км/ч	14/14	14/14	13/13
Скорость подъема, с грузом/без груза	м/с	0.29/0.45	0.27/0.42	0.25/0.42
Скорость спуска, с грузом/без груза	м/с	0.45/0.43	0.45/0.43	0.45/0.43
Преодолеваемый уклон, с грузом/без груза	%	15/20	15/20	15/20
Мощность тягового двигателя	кВт	2*4.75(AC)	2*4.75(AC)	2*4.75(AC)
Мощность двигателя подъема	кВт	10(AC)	10(AC)	10(AC)
Напряжение / емкость аккумулятора Li-ion	В/Ач	48/350	48/350(450)	48/450
Ток зарядного устройства	А	100	100	150
Вес аккумулятора	кг	720	760	800
Вес аккумулятора (Li-ion)	кг	200	210	210
Уровень шума, согласно DIN12053	dB(A)	68	68	68

График зависимости грузоподъемности
от центра тяжести груза на вилках



*При наличии функции бокового смещения вил грузоподъемность уменьшается на 150кг.



*При наличии функции бокового смещения вил, грузоподъемность уменьшается на 150кг.

3. Эксплуатация и текущее обслуживание

3.1 Область применения и место использования

Область применения

1) Вилочный погрузчик в основном используется для подъема, транспортировки и укладки грузов. Максимальная грузоподъемность указана на кривые нагрузки. Эксплуатация с перегрузкой запрещена.

2) Вилочный погрузчик подходит для погрузки/разгрузки, прессования и транспортировки на короткие расстояния. Он не может быть использован для перевозки грузов на большие расстояния.

3) Вилочный погрузчик нельзя использовать в приложениях, выходящих за рамки спецификации. Погрузка персонала запрещена.

Место применения

1) Требования к месту эксплуатации: проезд чистый, прочная и ровная дорога, хорошее освещение.

- 2) Температура окружающей среды между +0°C и +40°C.
- 3) Когда температура окружающей среды составляет +40°C, относительная влажность не должна превышать 50%. Когда температура составляет 25°C, максимальная относительная влажность не должна превышать 90%.
- 4) Взрывоопасный газ и пыль не допускаются в месте эксплуатации.

3.2 Транспортировка

В процессе транспортировки вилочного погрузчика необходимо обратить внимание на следующие вопросы:

- 1) Необходимо поставить на стояночный тормоз, опустить мачту в нижнее положение.
- 2) Закрепите нижнюю часть мачты вместе с болтом для тяги груза с помощью стальной проволоки. Закрепите переднее/заднее колесо с помощью клинового блока. Обеспечьте надежное крепление между вилочным погрузчиком и транспортным средством.
- 3) При подъеме работать в части, обозначенной маркером подъема.
- 4) Транспортное средство, перевозящее вилочный погрузчик, должно ограничить свою скорость и избегать резких поворотов и торможений, чтобы не повредить вилочный погрузчик и предотвратить аварию.

3.3 Хранение

- 1) Опустите мачту в нижнее положение.
- 2) Заблокируйте электрический замок, поверните все рычаги управления в свободное положение и выдерните вилку из розетки.
- 3) Поставьте погрузчик на стояночный тормоз.
- 4) Заклинить переднее/заднее колесо с помощью клина (подпорки).
- 5) При условии длительной остановки вилочного погрузчика, колеса погрузчика должны держаться над землей. Аккумуляторная батарея должна заряжаться раз в месяц.

3.4 Подготовка перед использованием

- 1) Проверьте работу каждого инструмента и каждой функции.
- 2) Проверьте шины погрузчика и затяжку винтов.
- 3) Проверьте каждую ручку и педаль.
- 4) Проверьте аккумуляторные батареи, чтобы убедиться, что напряжение в пределах нормы. Проверьте относительную плотность электролита и уровень жидкости, чтобы быть соответствующим.
- 5) Проверьте все соединения и штекеры электрической системы, чтобы обеспечить надежный контакт.
- 6) Проверьте электролит, гидравлическое масла и тормозную жидкость.
- 7) Проверьте основной крепеж, чтобы недопустить ослабление соединений.
- 8) Проверьте сигнальную лампу освещения.
- 9) Перед выездом, снимите со стояночного тормоза.

- 10) Проверьте подъем-опускание мачты и ее наклон без груза.
Поднимите мачту в верхнее положение, чтобы проверить работу мачты, маслоцилиндра подъема, маслоцилиндра наклона, роликов, цепи и цепного колеса.
- 11) Поверните рулевое колесо для проверки системы рулевого управления.
- 12) Медленно запустите погрузчик и нажмите на педаль тормоза, чтобы проверить тормозную систему.
- 13) Гидравлическое масло не должно быть загрязнено.
- 14) Перед запуском вилочного погрузчика пристегните ремень безопасности.

3.5 Техника безопасности и общая информация

1) Вилочный погрузчик - это вид специального транспортного средства. Водитель и обслуживающий персонал должны пройти обучение и сдать экзамен на право управления, а водитель должен иметь водительские права. Таким образом, можно обеспечить безопасную и нормальную работу вилочного погрузчика.

2) Во время работы водитель должен быть надежно защищен специальной обувью, шапкой, костюмом и перчатками.

3) Если расстояние между центром тяжести груза и вилами составляет 500 мм, максимальный вес груза должен быть равен номинальному весу груза. При работе с грузом вес груза не должен превышать указанного значения. Если расстояние между центром тяжести груза и вилочными захватами больше 500 мм, грузоподъемность должна быть уменьшена в соответствии со спецификацией на кривой нагрузки. Перегрузка запрещена.

4) Вилочный погрузчик подходит только для работы на ровной и твердой поверхности. Кроме того, смазка и земляная вода, которые могут вызвать проскальзывание колес, должны быть очищены, таким образом, между землей и колесом существует достаточное трение.

5) Перед и после использования вилочного погрузчика необходимо проводить регулярную проверку. Эксплуатация с неисправностями запрещена. Если во время работы обнаружены ненормальные условия, использование вилочного погрузчика должно быть немедленно остановлено для проверки до устранения всех неисправностей.

6) При управлении гидравлической рукояткой необходимо сохранять положение другой рукоятки. Водители никогда не должны управлять гидравлической рукояткой, если они не находятся на водительском сиденье.

7) Не допускайте погрузки незакрепленных или слабо уложенных грузов. Будьте осторожны при перемещении грузов с большими габаритами.

8) Вилочный погрузчик с дополнительными опорами, модификациям, расширит использование вилочного погрузчика. Однако в этом случае фактическая грузоподъемность и устойчивость будут снижены из-за собственного веса опорных фитингов и смещения вперед грузового центра. Поэтому никогда не переводите опорную арматуру и специальные устройства на другое использование. Пожалуйста, прочитайте предоставленное нами приложение и работайте строго в соответствии

со спецификацией. Реконструкция вилочного погрузчика самим пользователем ни в коем случае не допускается.

9) Никогда не снимайте груз с вил руками.

10) При погрузке регулируйте расстояние между вилочными захватами в зависимости от размера груза. Таким образом, тяжесть может быть равномерно распределена на две вилочные рукояти, и можно избежать соскальзывания товара в одну сторону. Запрещается поднимать груз одним вилочным рычагом.

11) При перемещении грузов негабаритного размера, которые закрывают поле зрения водителя, погрузчик должен двигаться назад.

12) При погрузке товара вилы должны быть опущены в нижнее положение. После вставки вил в поддон, вилы должны соприкоснуться с грузом (поддоном). Перед началом движения мачта должна быть отклонена назад в крайнее положение, а вилы должны находиться на высоте от 200 мм до 300 мм над землей.

13) При подъеме или спуске грузов персонал не должен находиться под каретками вилок. Подъем с персоналом на вилах запрещен.

14) Во время погрузочно-разгрузочных работ мачта должна находиться в вертикальном положении. Запрещается наклонять мачту в верхнем положении с тяжелым грузом.

15) Во время работы вилочного погрузчика следите за производительностью и рабочим состоянием машины, гидравлическим давлением, электричеством, регулятором скорости и тормозами. Остановитесь для проверки при обнаружении аномалий.

16) Во время движения включите клавишный выключатель. После включения питания выберите положение переключателя направления, который контролирует направление движения вперед-назад. Поверните рулевое колесо, чтобы проверить управление погрузчиком. Медленно опустите педаль скорости, чтобы обеспечить стабильный запуск вилочного погрузчика.

17) Следите за значением напряжения, показанным на вольтметре. Что касается вилочного погрузчика с номинальным напряжением 24 В, если указанное напряжение составляет 21 В или количество электроэнергии составляет менее 30%, работа должна быть прекращена. Что касается вилочного погрузчика с номинальным напряжением 48 В, если указанное напряжение составляет 41 В или количество электроэнергии менее 30%, работа должна быть прекращена. Затем зарядите аккумуляторные батареи и замените батареи с достаточной мощностью.

18) Перед наклоном вперед/назад с грузом вилочный погрузчик должен быть заторможен. Таким образом, можно предотвратить резкое соскальзывание груза.

19) Что касается вилочного погрузчика с высоким подъемом, мачта должна быть максимально наклонена назад во время работы. Активность наклона вперед и назад должна быть ограничена в минимальном диапазоне во время погрузочно-разгрузочных работ. Вождение и управление вилочным погрузчиком с высоко расположенными вилочными захватами запрещено. Что касается вилочного погрузчика с высотой подъема более 3 метров, необходимо следить за тем, чтобы

груз не упал. При необходимости необходимо принять профилактические меры.

20) В качестве основной части для защиты водителя, защитная полка козырька может предотвратить падение верхних грузов. Условия неплотной установки, использование после снятия и реконструкции может вызвать опасность или серьезный несчастный случай.

21) При работе на открытом воздухе, влияние ветра на стабильность вилочного погрузчика будет значительным. Будьте осторожны.

22) При движении по доку или временному настилу, будьте осторожны и двигайтесь медленно.

23) При движении с грузом, мачта не должна наклоняться вперед или подниматься. Не допускайте резкого торможения во избежание соскальзывания груза.

24) Вилочный погрузчик должен въезжать в зону товаров на низкой скорости. В то же время, убедитесь, что рядом с товаром нет твердых предметов, чтобы избежать вибрации погрузчика и пробивания колес.

25) Во время движения необходимо обращать внимание на пешеходов, препятствия и неровности земли, а также на просвет над погрузчиком.

26) Во время движения никогда не вытаскивайте руки, ноги и другие части тела из колесной платформы. Вилочный погрузчик не должен перевозить другой персонал.

27) Осторожно ведите машину по рампе. Никогда не поворачивайте и не ездите в поворотном, поперечном или наклонном направлении, иначе погрузчик может перевернуться. При движении по относительно большому склону, двигайтесь вперед при движении вверх по склону и назад при движении вниз по склону. При движении вниз по склону нажимайте на педаль тормоза, двигайтесь медленно и осторожно.

28) Вилочный погрузчик должен запускаться, управляться, двигаться и тормозить плавно. Замедляйтесь при поворотах, особенно на мокрой и скользкой дороге. Запрещается резкий запуск, ускорение, остановка и поворот с высокой скоростью. При неправильном управлении вилочным погрузчиком может произойти авария с переворотом на одну сторону.

29) Что касается пустого погрузчика с дополнительными приспособлениями, то его эксплуатация должна быть такой же, как и с грузом.

30) Во время использования мачтовой цепи необходимо регулярно проверять ее состояние. Между элементами цепи должно поддерживаться хорошее смазочное состояние. Степень натяжения двух цепей должна быть одинаковой. Если цепь изнашивается во время использования, то есть расстояние между элементами цепи превышает 2% от номинального значения, цепь должна быть обновлена для обеспечения надежной опоры.

31) При движении с грузом не допускать резкого торможения.

32) При выходе из погрузчика, опустите вилочные рычаги на землю, поверните рычаг шага на свободный шаг и выключите питание. При остановке на склоне

заблокируйте тормозные устройства. При длительной остановке заклинить колеса клином.

33) Когда мачта наклоняется вперед и назад до предельного положения или вилочные рычаги поднимаются в верхнее положение, рычаг должен быть немедленно повернут в среднее положение.

34) Давление предохранительного клапана было отрегулировано соответствующим образом до того, как погрузчик покинул завод. Пользователи не должны произвольно изменять давление, так как высокое давление может повредить гидравлические детали во время перегрузки или привести к аварии при перевороте.

35) На ровной и плотной поверхности максимальное значение шума снаружи вилочного погрузчика составляет 80Дб в соответствии с методом тестирования, предусмотренным EN2000-14-ЕС. Однако, при изменении состояния дороги, значение шума будет колебаться.

36) Чтобы удовлетворить потребность в подъеме более широкого груза, пользователи могут выбрать удлиненные вилочные рычаги. Примечание: грузоподъемность удлиненных вилочных рычагов должна строго соответствовать спецификации кривой нагрузки. В пределах указанного центра нагрузки грузоподъемность аналогична стандартным вилочным захватам. Когда центр нагрузки смещается вперед, уменьшите нагрузку. Подъем или удар по грузу запрещен. Будьте осторожны при движении и поворотах.

37) Ниже веса вилочного погрузчика есть болт тракта, специальный для перетаскивания вилочного погрузчика.

38) Водитель должен быть знаком и внимателен со значением и функцией всех видов табличек на вилочном погрузчике. После капитального ремонта вилочного погрузчика необходимо проверить целостность табличек.

3.6 Текущее обслуживание и устройство отдельных узлов

Правильное применение вилочного погрузчика заключается в тщательном техническом обслуживании. Пренебрежение регулярным техническим обслуживанием может поставить под угрозу жизнь персонала и нанести ущерб имуществу. По этим причинам необходимо проводить плановые проверки. Ненормальность должна быть своевременно устранена. Вилочный погрузчик с неисправностями не должен использоваться для обеспечения безопасности и продления срока службы вилочного погрузчика.

(1) Требования к плановому техническому обслуживанию

a. Текущее техническое обслуживание проводится до и после работы ежедневно.

b. При обнаружении ненормальных условий, таких как повреждение или поломка, своевременно сообщите персоналу, ответственному за управление вилочным погрузчиком. Вилочный погрузчик не должен использоваться до ремонта.

c. За текущее техническое обслуживание отвечают водители и специальный

персонал.

2) Содержание планового технического обслуживания

a. Содержание планового технического обслуживания перед каждым запуском:

b. Проверить соединение аккумуляторной батареи во избежание ослабления.

Очистите аккумуляторную батарею. Открыть ключ электрического замка, чтобы проверить, находится ли напряжение аккумуляторной батареи в допустимом диапазоне.

c. Поднимите мачту с пустым грузом в верхнее положение, чтобы проверить, не происходит ли утечка масла из цилиндра подъема и масляной трубы. Проверьте, плавно ли движутся две цепи и хорошо ли работает ролик в мачте. Наклоните мачту с порожним грузом вперед и назад, чтобы проверить, синхронно ли работают два наклонных масляных цилиндра при наклоне мачты вперед и назад. Проверьте, не происходит ли утечка масла из маслоцилиндра подъема и маслопровода, и правильно ли движется мачта. Если в стойке и цепи мачты нет смазки, добавьте немного смазки.

d. Медленно включите рулевое управление вилочного погрузчика с пустым грузом, чтобы проверить, нормально ли рулевое управление; проедьте по директорской линии и затормозите, чтобы проверить, надежно ли торможение. Внимательно следите за движением, рулевым управлением и торможением, чтобы обещать нормальную работу.

e. При движении ночью или в темном помещении, осветительные приборы вилочного погрузчика должны быть полными. Освещение площадки должно быть достаточным, а дорога должна быть чистой.

f. Содержание технического обслуживания после эксплуатации:

g. Очистить поверхность вилочного погрузчика и аккумуляторной батареи.

Проверьте соединение аккумуляторной батареи во избежание ослабления.

h. Проверить затяжку колесных болтов.

i. Проверить мачту, масляный цилиндр, цепь, тормоз и рулевое управление.

1) Зарядка вилочного погрузчика

a. Первая зарядка батарей вилочного погрузчика и дополнительная зарядка должны строго соответствовать руководству по эксплуатации батарей.,

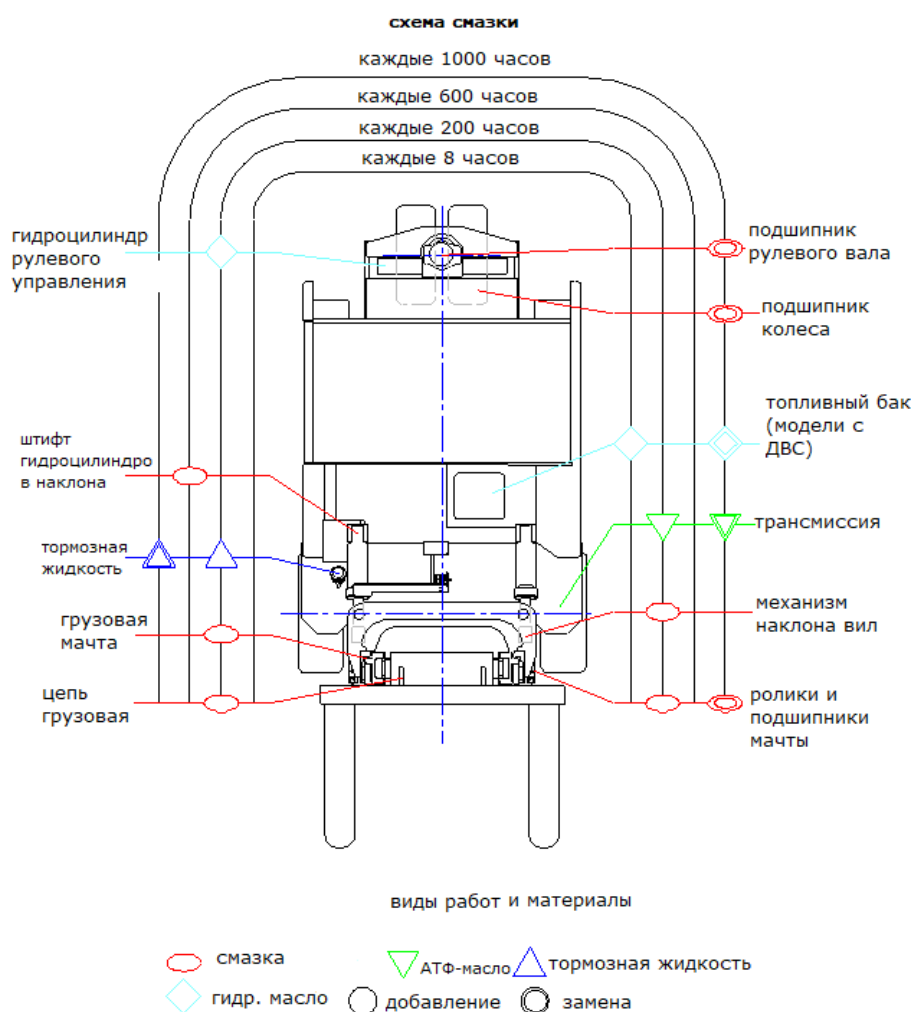
b. Что касается вилочного погрузчика с номинальным напряжением 24 В, когда указанное напряжение составляет 21 В, или электрическое количество составляет менее 30%, или напряжение одной батареи снижается до 21 В, должна быть проведена зарядка. Что касается вилочного погрузчика с номинальным напряжением 48 В, когда указанное напряжение составляет 40 В или электрическое количество составляет менее 30%, зарядка должна быть выполнена.

2) выбор смазочного масла, консистентной смазки и гидравлического масла для вилочного погрузчика

Название	Марка		Кол-во
	Стандартное	Аналог	
Гидравлическое	N32#orN46#	ISOVG30	26л

масло			
Трансмиссионное масло	ATF		1.3л
Консистентная смазка	3# Lithium and manufactured drop point170	JISK2220/2#	
Тормозная жидкость	DOT3 синтетическое тормозное масло		1.5л

Примечание: поскольку обработка отходов, образующихся при смазке, должна соответствовать законам и правилам в разных странах, при выборе масла и смазки для вилочного погрузчика можно сослаться на соответствующий стандарт подъемно-транспортного средства.



Структура, принцип работы, регулировка и техническое обслуживание вилочного погрузчика.

1. Система привода

Смотрите спецификацию ведущего колеса

2. Система рулевого управления

2.1 Краткое описание

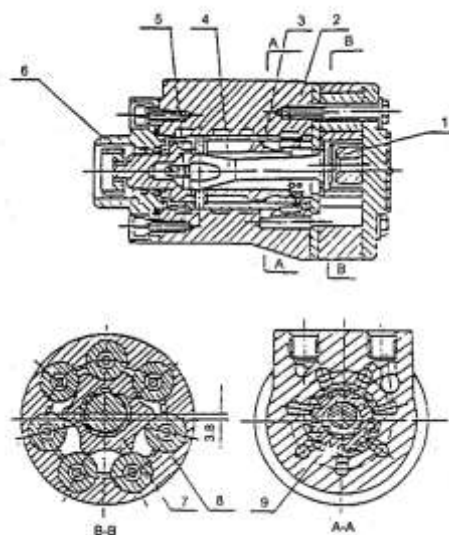
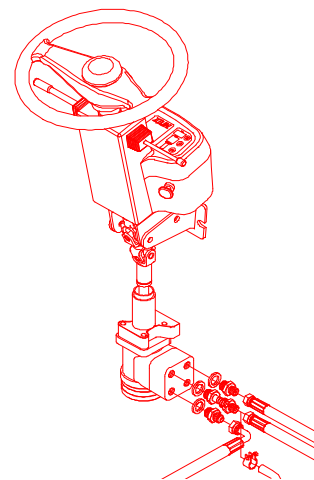
Система рулевого управления состоит в основном из рулевого колеса,

рулевого вала, дивертора, масляного насоса и рулевой оси. Рулевой вал соединяется с дивертором через карданное соединение, соединительный вал соединяется с рулевым колесом через карданное соединение, рулевая колонка может наклоняться в нужное место. (См. рис. 2.1), Рулевая ось находится в задней части задней части рамы. гидроцилиндр способствует движению зубчатой рейки, чтобы привести в движение зубчатый сектор, что заставляет погрузчик поворачивать.

2.2 Гидравлический рулевой механизм

Гидравлический рулевой механизм (рис. 2-2) может подавать масло под давлением в гидроцилиндр в соответствии с размером измерения угла поворота рулевого колеса, когда масляный насос не может подавать масло, что может быть вместо ручного управления.

Дивертор состоит из общего дивертора и комбинированного клапана, отверстие в крыше обеспечивает безопасность системы, кроме того, в корпусе клапана есть двухходовой клапан перегрузки. Он выполняет функцию защиты деталей при неожиданных внешних ударах колеса, а также вызывает высокое давление в гидравлической системе, перепускной клапан и двухходовой клапан перегрузки отрегулированы производителем, пользователи не могут регулировать их по своему усмотрению.



- 1 ограничительная стойка
- 2 корпус клапана
- 3 катушка
- 4 ось сцепления
- 5 пружинная ламинация
- 6 сопряженный блок
- 7 ротор
- 8 статор
- 9 втулка клапана

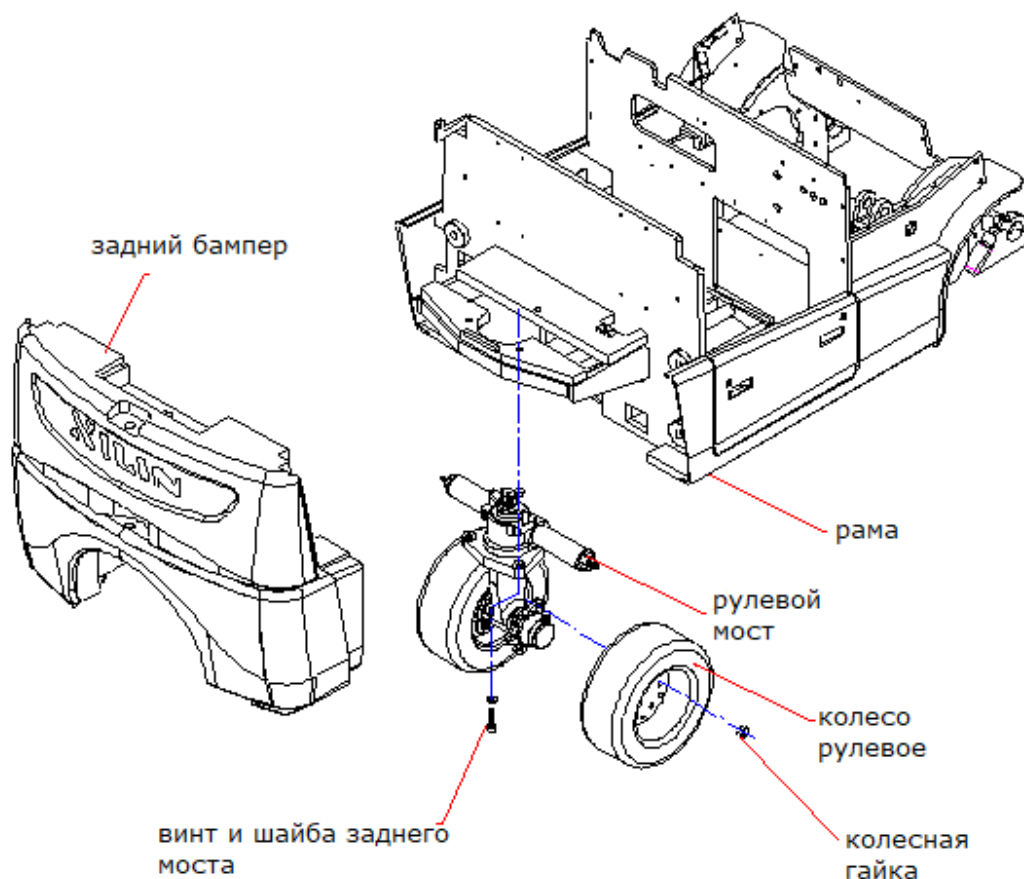
2.3 Рулевой мост

Рулевой мост используется для управления транспортным средством и выдерживает вес транспортного средства. Рулевой мост данного транспортного средства расположен на конце вилочного погрузчика. Сборка рулевого моста и всего транспортного средства должна осуществляться следующим образом:

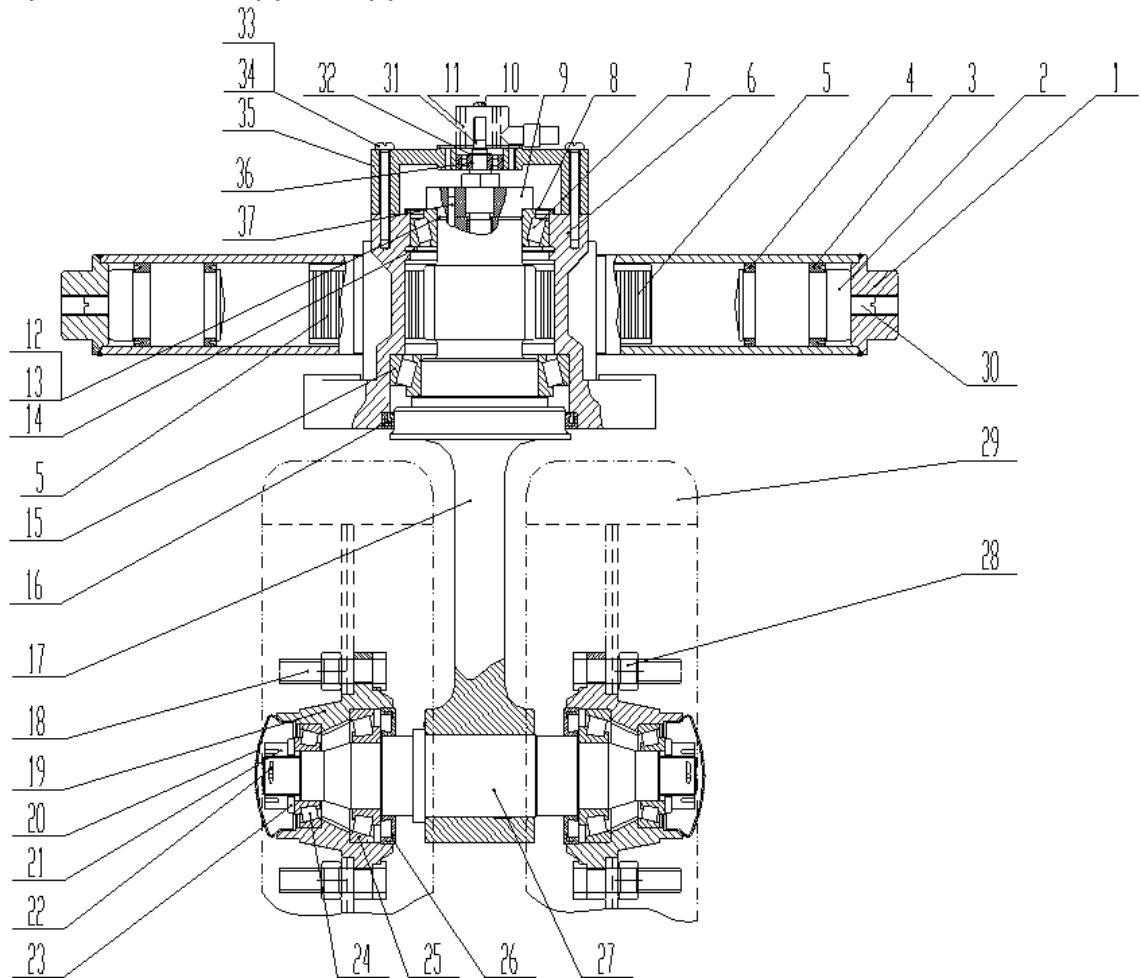
а. При монтаже и демонтаже рулевого моста необходимо заранее вывесить конец вилочного погрузчика. Затем демонтируйте колесо рулевого моста и установите рулевой мост под весом глыбы. Совместите 3 крепежных отверстия на корпусе рулевого моста с 3 болтовыми отверстиями на чурбаке, затем закрепите его 3 винтами с внутренним шестигранником и пружинными шайбами.

б. Установите колесо на ступицу, а затем закрепите его стопорной гайкой.

а) Соедините рулевой цилиндр с обеих сторон рулевого моста с гидравлическим маслопроводом.



Принцип и конструкция рулевого моста



1. Цилиндр в сборе
2. Поршень
3. Уплотнительное кольцо UN40FS 40×50×10
4. Уплотнительное кольцо 40×50×7.3
5. Зубчатая рейка
6. Рулевой редуктор
7. Конический роликовый подшипник 32011 (класс D)
8. Пылезащитное кольцо
9. Прижимной блок
10. Винт с крестообразным углублением под ключ 14×35
11. Потенциометр
12. Регулировочная шайба 1
13. Регулировочная шайба 2
14. Упругая шайба для отверстия
15. Конический роликовый подшипник 32015 (класс D)
16. Двухкромочный армированный резиновый сальник 110-125-9
17. Шестеренчатый вал
18. Т-образный винт для шины
19. Ступица колеса

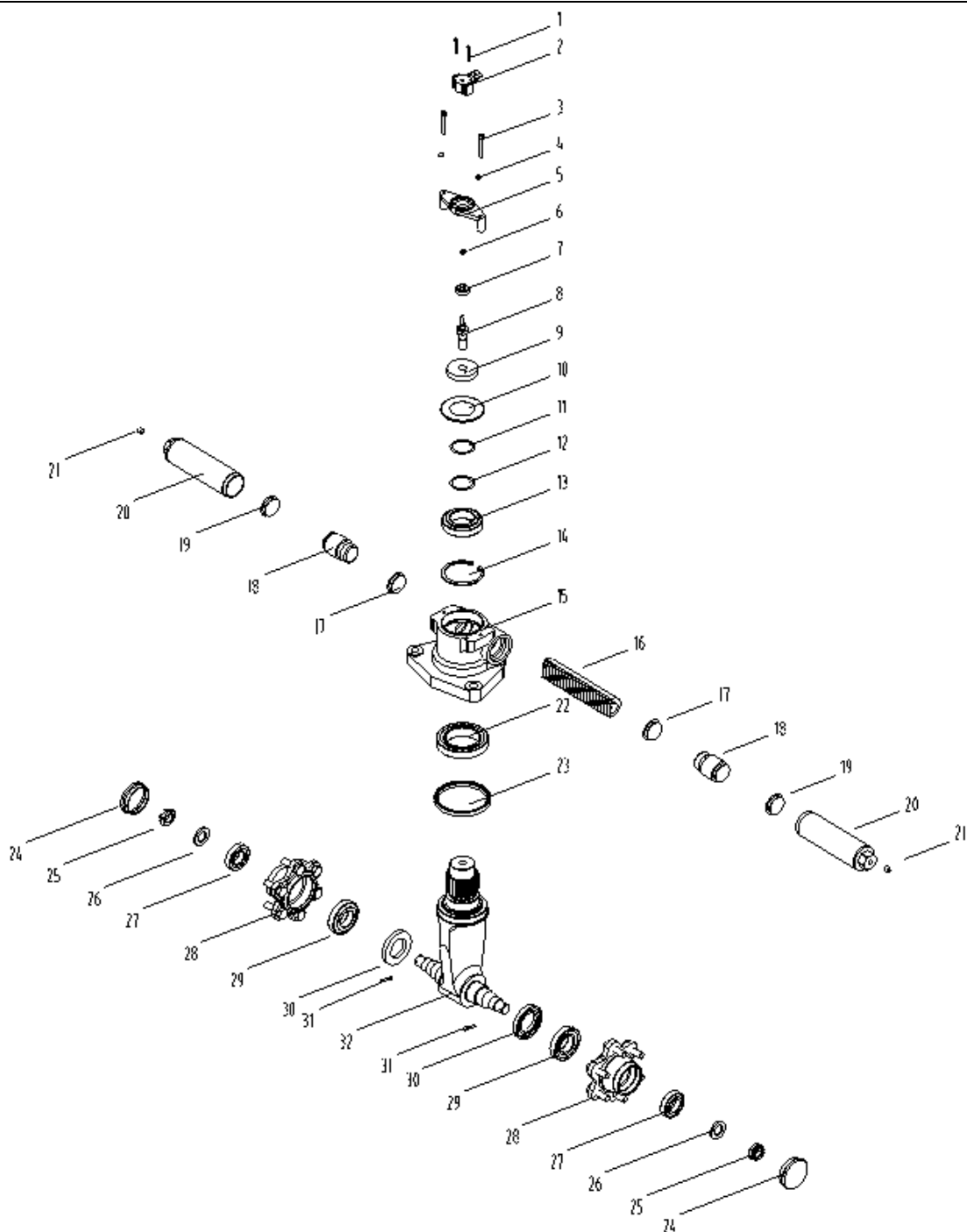
20. Крышка ступицы колеса
21. Шестигранная шлицевая тонкая гайка m24×2
22. Шлицевой палец 5 ×40
23. Шайба 24
24. Конический роликовый подшипник 30206 (класс D)
25. Конический роликовый подшипник 30208 (D класс)
26. Двухкромочный армированный резиновый сальник 48-82-11
27. Шпиндель рулевого колеса
28. Коническая блокирующая гайка для шины M14
29. Шпиндель рулевого колеса
30. Винт плунжера точной регулировки
31. Соединительный вал потенциометра
32. упругая шайба для вала
33. Винт с шестигранной головкой под ключ M6×55
34. Пружинная шайба 6
35. седло потенциометра
36. радиальный шарикоподшипник 6200 (с пылезащитным кольцом)
37. Упругий цилиндрический вал 4×18

Принцип работы рулевого моста:

Гидравлический цилиндр (1) является движущей силой оси рулевого управления, которая приводит в движение зубчатую рейку для вращения зубчатого вала (17). Как следствие, шпиндель рулевого колеса будет приводиться во вращение вокруг центра вала шестерни, таким образом, будет осуществляться вращение рулевого колеса. Угол поворота рулевого колеса будет передаваться на электрическое управление двойной электрической машины с помощью потенциометра угла поворота. Электрическое управление заставит электрическую машину вращаться с различной скоростью в соответствии с различным углом поворота, чтобы достичь согласованного управления транспортным средством.

Конструкция оси рулевого управления.

Рулевая ось в основном состоит из блока цилиндров (20), зубчатой рейки (16), зубчатого вала (32), рулевой коробки (15), ступицы рулевого колеса (28), крышки ступицы колеса (24), потенциометра (2), рулевой оси, рулевого колеса, сальника подшипника, крепежных деталей и т.д.



1. Винт с крестообразным углублением под углом М4×35
2. Потенциометр
3. Винт с шестигранной головкой под ключ М6×55
4. Пружинная шайба 6
5. Потенциометрическое седло
6. Упругая шайба для вала 10
7. радиальный шарикоподшипник 6200
8. Соединительный вал потенциометра
9. Прижимной блок

10. Пылезащитное кольцо
11. Регулировочная шайба 1
12. Регулировочная шайба 2
13. Конический роликовый подшипник 32011
14. Упругая шайба для отверстия 90
15. Рулевой редуктор
16. Зубчатая рейка
17. UN40FS Уплотнительное кольцо 40×50×10
18. Поршень
19. Уплотнительное кольцо 40×50×7,3
20. Цилиндр в сборе
21. Винт плунжера точной регулировки
22. Конический роликовый подшипник 32015
23. Двухкромочный армированный резиновый сальник 110-125-9
24. крышка ступицы колеса
25. Шестигранная шлицевая тонкая гайка
26. Шайба
27. конический роликовый подшипник 30206
28. Ступица колеса
29. Конический роликовый подшипник 30208
30. Двухкромочный армированный резиновый сальник 48-82-11
31. Шлицевой палец 5×40
32. Зубчатая рейка

1) Внимание при сборке оси рулевого управления

Во время сборки рулевой оси в подшипник добавляется консистентная смазка. Количество смазки должно быть достаточным для заполнения роликовой дорожки, но не должно быть слишком большим. Зазор между двумя коническими роликовыми подшипниками (27 и 29) должен быть отрегулирован до нужного значения. При регулировке сначала зажмите гайку, чтобы подшипник оставался неподвижным, а затем ослабьте ее в обратном направлении на 5 градусов или около того. Вращайте ступицу колеса (28) рукой. Убедитесь, что ступица колеса вращается свободно и без ослабления в осевом направлении. Затем заглушите шплинт, чтобы предотвратить ослабление.

При установке двух конических роликовых подшипников (13 и 22) на вал шестерни (32) необходимо нанести консистентную смазку как на зубчатое колесо, так и на подшипник. Зазор между двумя коническими роликовыми подшипниками должен быть установлен на соответствующее значение. Зубчатая рейка (16) и зубчатый вал (32) должны свободно вращаться, ослабление в осевом направлении не допускается.

При сборке блока цилиндров (20) два сальника (18 и 19) устанавливаются на поршень (18). Во избежание повреждения сальника его следует смазать

консистентной смазкой. При установке двух цилиндров в сборе на рулевой редуктор перед завинчиванием резьбы на резьбу в месте соединения наносится клей для фиксации резьбы.

Текущее обслуживание оси рулевого управления

а. Смазка должна впрыскиваться каждые полгода.

б. Необходимо регулярно проверять надежность уплотнения деталей цилиндра рулевого механизма, наличие утечки масла.

Необходимо регулярно проверять, не ослабло ли соединение между винтом шины и другим винтом или гайкой. Если таковые имеются, в любой момент закрутить винт.

2.3.2. Регулировка и обслуживание системы рулевого управления

Угол наклона рулевого колеса может быть отрегулирован по требованию. Ослабьте регулировочную ручку в нижней левой части рулевого колеса, после чего рулевое колесо может качаться вперед-назад. После установления необходимого угла заблокируйте регулировочную рукоятку.

Текущее обслуживание: проверьте, нет ли утечки масла в гидравлическом маслопроводе.

2.3.3. Регулярный отказ системы рулевого управления и метод устранения

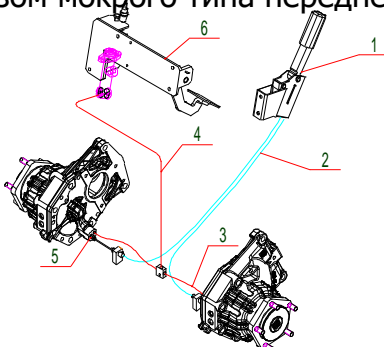
Неисправность	Возможная причина	Метод удаления
Рулевое колесо слишком тяжелое для вращения	Поврежден масляный насос или имеется неисправность масляного насоса	Заменить
	Воздух находится в масляном контуре или масляный контур заблокирован	Промывка, выпуск воздуха
	Слишком низкое давление предохранительного клапана	Отрегулируйте давление
Сильный шум	Уровень масла в масляном баке слишком низкий из-за масляного голодания	Добавить масло
	Засорилась труба всасывания масла или фильтр	Промыть или заменить
Утечка масла	Гидравлическое соединение не было плотно закручено, либо повреждено соединение или уплотнительные элементы	Промыть или заменить

3. Тормозная система

3.1. Краткое описание

Тормозная система состоит из ручного тормоза 1, тормозного гибкого вала 2, ножного тормоза в сборе 6, тормозной магистрали 3, тормозной жесткой трубки 4 и т.д. См. рисунок 3.1.

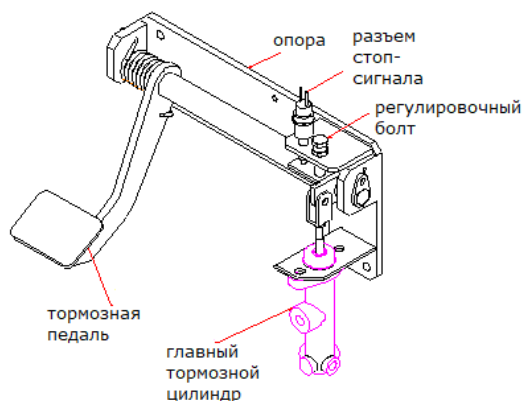
Ножной тормоз действует с помощью ручного тормоза на ведущем колесе, который является тормозом мокрого типа переднего двухколесного автомобиля.



3.2 Педаль тормоза

Структура педали тормоза показана на рисунке 3.2, которая закреплена на раме с помощью держателя.

Педаль проходит через толкатель главного тормозного цилиндра, преобразуя силу нажатия в давление тормозного масла.



3.3 Главный тормозной цилиндр

Насос состоит из одного седла клапана, одного обратного клапана, одной возвратной пружины и чашки, поршня и вспомогательной чашки, см. рисунок 3.3. Тело фиксируется стопорной шайбой и стальной проволокой, снаружи защищено резиновым пылезащитным кожухом, поршень насоса приводится в действие толкателем с помощью педали тормоза, поршень вперед при нажатии на педаль тормоза, тормозная жидкость из корпуса насоса возвращается в резервуар через отверстие возврата до тех пор, пока первичная чашка не заблокирует отверстие возврата масла, тормозная жидкость сжимается и открывает обратный клапан после того, как первичная чашка вытолкнула отверстие возврата, а затем полетел в колесный цилиндр.

В этот момент поршень будет заполнен тормозной жидкостью, которая поступает из обратного отверстия и заливного отверстия. Поршень будет нажат возвратной пружиной, а затем тормозная жидкость каждого тормозного цилиндра будет сжата возвратной пружиной тормозного башмака. Поршень возвращается в нормальное положение, тормозная жидкость возвращается в масляный бак через обратное отверстие, давление обратного клапана, тормозного трубопровода и остаточное давление тормозного цилиндра находится в определенной пропорции, что позволяет правильно установить поршень колесного цилиндра, предотвратить утечку масла и устранить воздушный резистор при экстренном торможении.

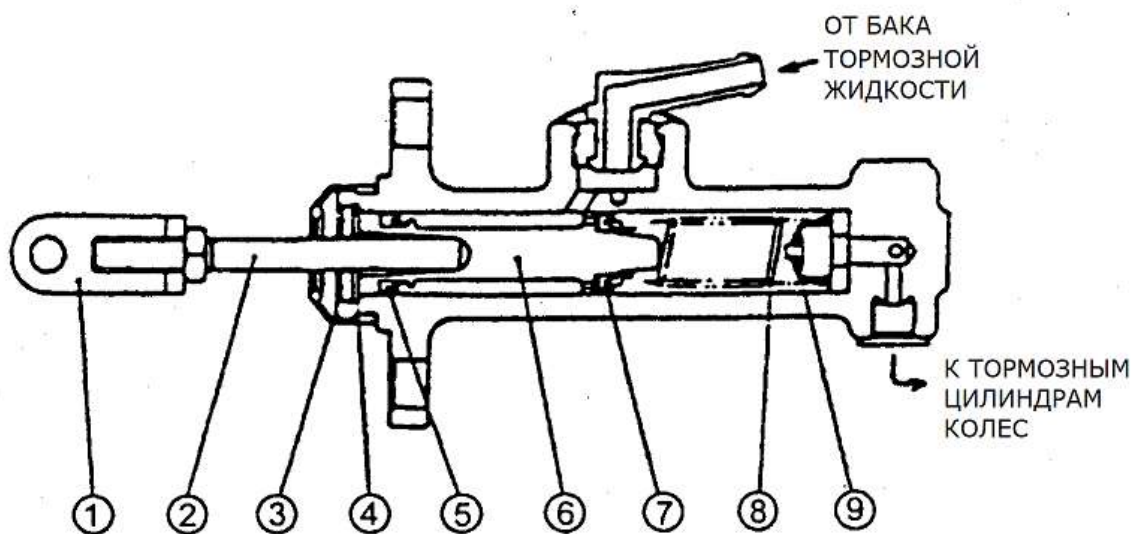


Рисунок 3.3 Главный тормозной цилиндр

1. Соединительная тяга
2. Толкающая тяга
3. Щит
4. Замковое кольцо
5. Опорная кожаная манжета
6. Поршень
7. Чашка главного уплотнения
8. Пружина
9. Обратный клапан

3.4 Тормоз

См. подробное описание 1.4. подключение тормоза.

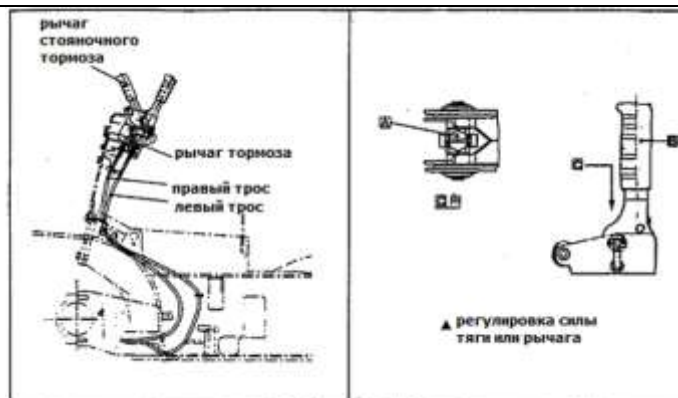
3.5 Усилие торможения.

Ручной хвостовик имеет кулачковый тип, используйте регулятор, который находится на конце тормозной ручки для регулировки тормозного усилия.

Регулировка тормозного усилия:

Тормозная сила увеличивается, когда регулятор вращается по часовой стрелке; тормозная сила уменьшается, когда регулятор вращается против часовой стрелки.

См. рисунок 3.5 Тяга: 20-30 кг.



3.6 Регулировка и обслуживание тормозной системы

Тормозная система связана с безопасностью движения вилочного погрузчика, поэтому перед началом движения необходимо проводить ежедневную проверку, в том числе, надежна ли тормозная система, втянулась ли разжимная пружина в исходное положение. В противном случае пружина должна быть заменена. Соответствует ли зазор между тормозным диском и тормозной колодкой, в противном случае необходимо произвести регулировку. Ослаблено ли заклепочное соединение тормозного троса/соединения или тормозного стального троса/соединения, гибкий ли тяговый механизм между гибкой оболочкой и тросом. Надежна ли блокировка стояночной тормозной системы. В хорошем ли состоянии разжимная пружина или торсионная пружина, в противном случае необходимо заменить новым изделием.

3.6.1 Регулировка педали тормоза. см. рисунок 3.6

- (1) Укоротите толкатель.
- (2) Отрегулируйте рым-болт и подножку на подходящую высоту; .
- (3) Нажмите на педаль тормоза, отрегулируйте шток так, чтобы он соединился с поршнем насоса.
- (4) Закрутите и зафиксируйте гайку.

3.6.2 Регулировка выключателя света, см. рисунок 3.6.

- (a) После регулировки педали тормоза ослабьте выключатель и зафиксируйте гайку.
- (b) Вытяните штекер, чтобы разделить провода.
- (c) Поверните переключатель так, чтобы интервал $A=1\text{мм}$;
- (d) Убедитесь, что после нажатия на педаль тормоза ярко светит стоп-сигнал.



Диагностика неисправностей

Неисправность	Анализ причин	Способы устранения
Не удается затормозить	<ol style="list-style-type: none"> 1. Утечка масла тормозной системы 2. Не отрегулирован зазор тормозной детали. 3. примеси в тормозной жидкости 4. Неправильная регулировка педали тормоза (запорный клапан) 5. Колесный цилиндр вышел из строя. 	Ремонт Регулировка разрядника Проверьте тормозную жидкость Отрегулируйте Ремонт или замена
Тормоз проваливается.	<ol style="list-style-type: none"> 1. Утечка масла в тормозной системе 2. Не отрегулирован зазор тормозного механизма. 3. Воздушный пузырь в тормозной системе. 4. Неправильная регулировка педали тормоза. 	Ремонт или замена Отрегулируйте регулятор Прокатать Регулировка

4. Гидравлическая система

4.1 Описание

Гидравлическая система состоит из двигателя, гидравлического рулевого механизма, многотандемного клапана, масляной коробки, рулевого цилиндра, гидравлического трубного соединения, гидравлического напорного трубопровода. Масло под давлением подается масляным насосом. Масло подается к каждому гидроцилиндру многотандемным клапаном.

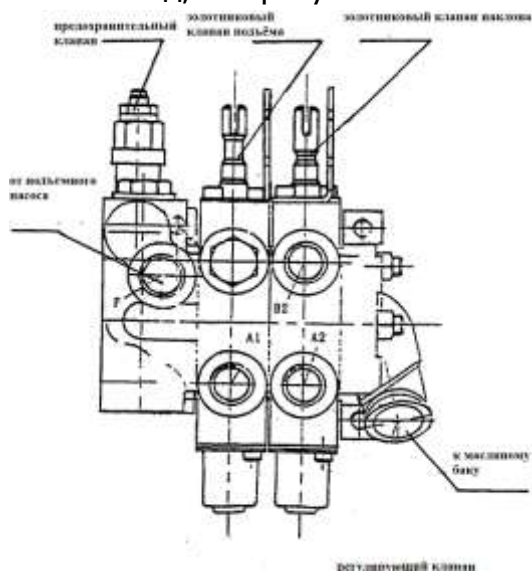
Спецификация

Устройство	Тип
первичный насос	
Название	DSG05C16F9H9
Выходной объем	16мл / р
режим привода	Подключение двигателя
регулирующий клапан	
Форма	плунжерный тип
Название	CBD2 — F15
Регулировочное давление	14. 5МПа
Гидроцилиндр подъема	
Форма	поршень одностороннего действия с запорным
Внутренний диаметр гидроцилиндра	Ф45мм

Наружный диаметр штока поршня	Ф36мм
Размер	1495 мм (высота подъема 3000 мм)
Нагнетательный плунжер	
Форма	Поршень двойного действия
Внутренний диаметр гидроцилиндра	Ф63мм
Наружный диаметр поршня	Ф30мм
Ход	65 мм
Рулевой цилиндр	
Форма	Поршень двойного действия
Отверстие масляного цилиндра	Ф50мм
Наружный диаметр поршня	Ф50мм
Ход	100мм
камера гидравлической жидкости	
Емкость	23л~26л

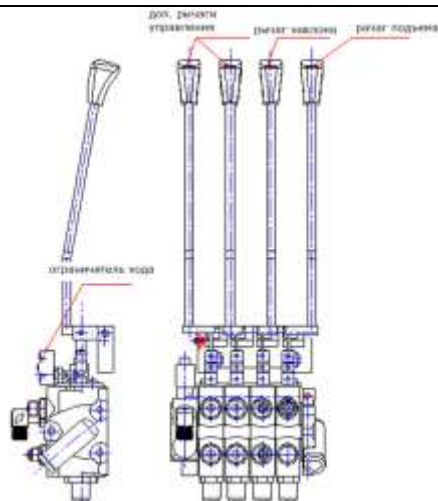
4.2 МультитанDEMный клапан

МультитанDEMный клапан состоит из двух частей и четырех корпусов, гидравлическое масло контролируется штоком мультитанDEMного клапана и распределяет масло высокого давления на гидроцилиндр подъема или плунжер сброса. Предохранительный клапан расположен на верхнем отверстии фильтра многотанDEMного клапана для контроля давления в системе. Предохранительный клапан расположен на тарелке наклонного клапана для ошибочного управления джойстиком без источника давления, что привело к серьезным последствиям. обратный клапан установлен между входным отверстием, а также между наполнительным отверстием подъемного клапана и наклонным клапаном. МноготанDEMный клапан внешний вид, как рисунок 4.2.



(1) Управление мультитанDEMным клапаном

МультитанDEMный клапан управляется джойстиком, все джойстики установлены на соединительном валу, ось закреплена на правом месте седла через держатель, джойстик через шатун управляет золотником.



Установка переключателя ограничения перепуска клапана

Нажмите на 0.8 ± 0.1 мм на переключатель прокрутки клапана и переведите его в состояние [ON].

Затем переключатель центра прокрутки и центр вала САМ остаются согласованными.

(2) Способы регулировки давления предохранительного клапана (Рисунок 7-3)

Если давление масла отличается от заданного значения (см. рисунок ниже) профессионал должен выполнить следующие действия в соответствии с JB / T3300 (процедура проверки регулирования) :

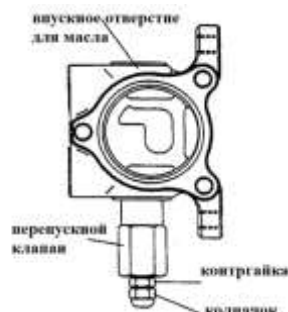
(a) Закрутите винт измерительных отверстий импортной части мультитандемного клапана и установите манометр для измерения давления нефти, который может проверить 20Мра.

(b) Управляйте ручкой наклона для измерения давления, когда гидроцилиндр движется к концу.

(c) Если давление масла отличается от указанного значения, ослабьте контргайку перепускного клапана и поверните регулировочный винт влево и вправо до указанного значения. Поверните влево при высоком давлении и поверните вправо при низком давлении.

(d) Закрутите гайку.

	1-1.5т	2-2.5т
основное давление сброса	14.5MPa	17.5MPa
давление рулевого механизма	5.5MPa	6.3MPa



4.3 Подъемный гидроцилиндр

Гидроцилиндр подъема - это поршневой насос одностороннего действия, состоящий из блока цилиндров, штока поршня, головки цилиндра и т.д., Два гидроцилиндра подъема установлены за мачтой.

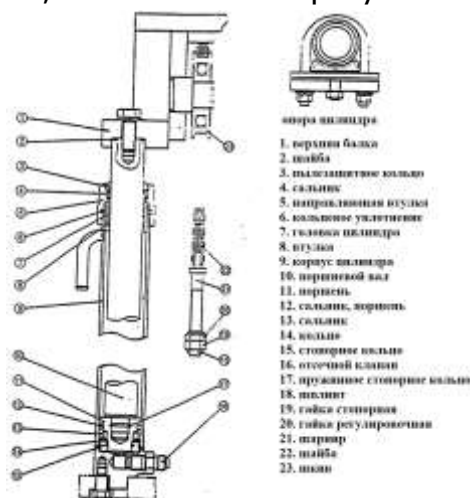
Два подъемных гидроцилиндра установлены позади внешней мачты. Днище гидроцилиндра крепится к опоре подъемного гидроцилиндра с помощью штифта и болта, а днище гидроцилиндра (головка пинстона) соединено с верхней балкой внешней мачты.

Поршень крепится к поршневому штоку с помощью упругого проволочного замка. Наружное кольцо поршня установлено с сальником и опорным кольцом.

В нижней части гидроцилиндра установлен запорный клапан, который выполняет функцию защиты при внезапном разрушении мачты и высоковольтной трубы.

Установлен подшипник со стальной опорой и сальником на верхней части гидроцилиндра для поддержки штока поршня и предотвращения попадания пыли.

Гидроцилиндр подъема, как показано на рисунке 4.3



4.4 Губернаторный клапан

Управляющий клапан контролирует скорость распада и выполняет функцию защиты при авариях, таких как разрушение под высоким давлением.

См. рисунок 4.4

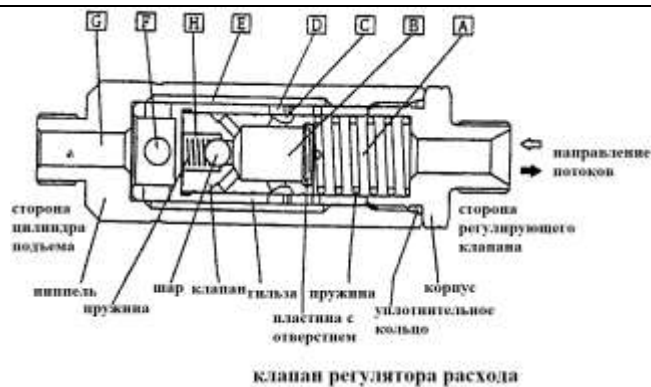
▲ Рабочее состояние управляющего клапана (см. рисунок 4.4.1) .

Возврат масла из гидроцилиндра подъема поступает в клапан [G] и через [F] [E] [D] [C] [B] [A] return в клапан мультитандема.

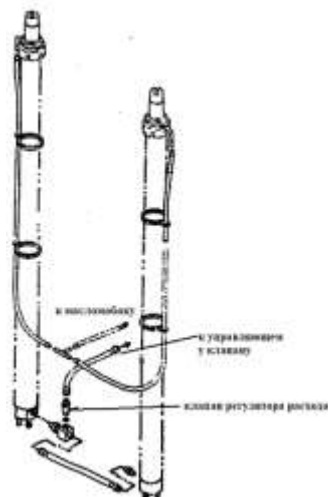
Разница давления, вызванная золотником, заставляет его двигаться вправо, когда масло поступает в отверстие золотника.

Галерея между [D] и [C] становится узкой, отдача масла уменьшается и скорость разрушения вилки становится медленной.

Если необходимо поднять вилы, масло под высоким давлением из многотандемного клапана должно попасть в гидроцилиндр through [A] [B] [C] [D] [E] [F] и [G] .



клапан регулятора расхода

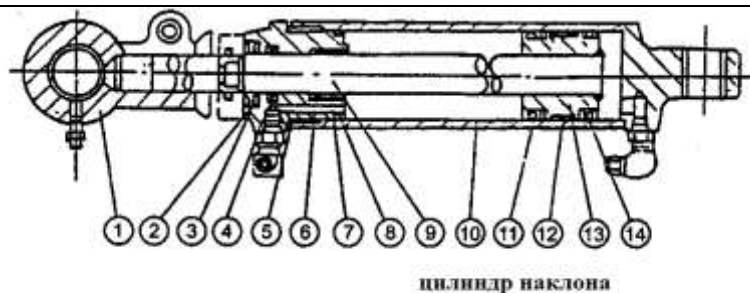


4.5 Самосвальный плунжер

Самосвальный плунжер двойного действия, шток поршня соединен с мачтой через серьги, дно масляного цилиндра наклоняется с помощью штифтов и соединения с рамой, две стороны погрузчика имеют самосвальный плунжер.

Плунжер состоит из поршня, поршневого штока, цилиндров, днища цилиндра, направляющей втулки и уплотнительного элемента, поршень и поршневой шток имеют сварную конструкцию, наружный край поршня имеет опорное кольцо и два уплотнительных кольца Ух, оснащен втулкой вала и уплотнительным кольцом Ух, отбойное кольцо и пылезащитное кольцо в отверстии направляющей втулки. Втулка вала поддерживается шток поршня, уплотнительное кольцо, баффл кольцо и пылезащитное кольцо, чтобы предотвратить утечку масла и пыли, вместе с Оtype кольцо.см. рисунок 4.5.

При повороте наклона вперед, масло под высоким давлением поступает в нижнюю часть масляного цилиндра, тем самым толкает поршень вперед, что делает мачту передним ходом, высокое давление поступает из передней части блока цилиндров при натяжении золотника, а затем двигает поршни назад и делает мачту гипсокинезом.



- | | | |
|-----------------------------|-----------------------------|---------------------------------|
| 1. соединение | 6. направляющая
штука | 11. ух-кольцо |
| 2. пылезащитное
кольцо | 7. штука | 12. кольцо износа |
| 3. стопорное кольцо | 8. уплотнительное
кольцо | 13. поршень |
| 4. Ух-кольцо | 9. поршневой шток | 14. уплотнительное
ух-кольцо |
| 5. уплотнительное
кольцо | 10. корпус цилиндра | |

4.6 Камера гидравлической жидкости

Камера гидравлической жидкости находится на правой коробке рамы, масляный фильтр в масляном коробе, обратный фильтр в линии возврата масла, чтобы обеспечить чистое масло.

(1) Замените масляный фильтр.

① Выкрутите продувочный кран на выходе масла.

② Очистите крышку бака и винт крепления крышки.

③ Заглушите трубу всасывания масла и трубу возврата масла.

④ Снять крышку маслобака.

⑤ Снимите масляный фильтр и замените его новым.

⑥ Снимите фильтр абсорбции масла и замените его новым.

⑦ Удалите старую подушку защитной пластины, установите новый коврик, снова промажьте герметиком. Герметик: .

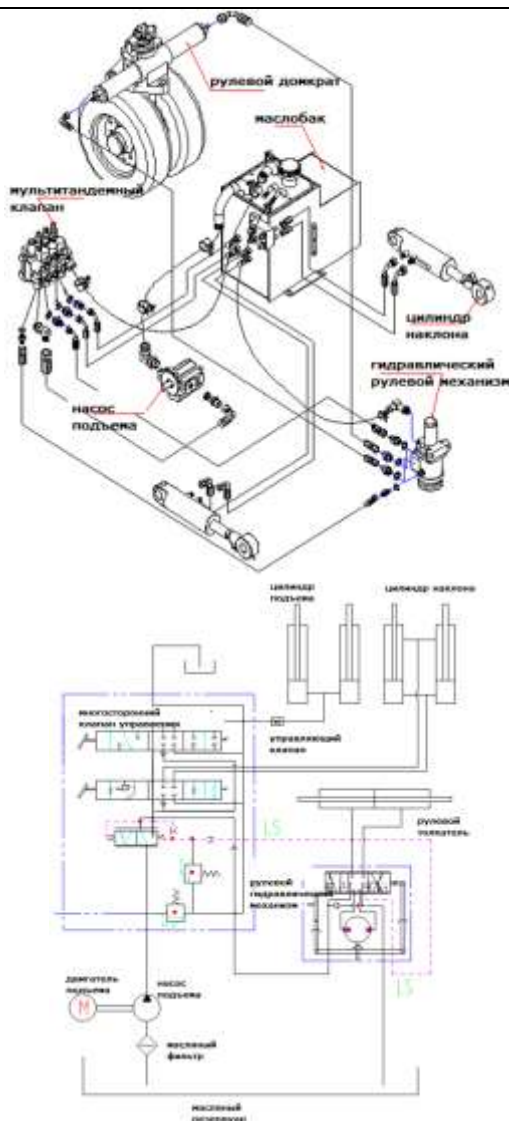
№ 400# или аналогичный

⑧ Установите крышку бака, подсоедините трубу всасывания топлива и трубу возврата масла.

⑨ 7.1.7 Схема гидравлической системы

4.7 Гидравлическая система

Гидравлический трубопровод гидравлической системы см. рисунок 4.7



4.8 Диагностика неисправностей

Если гидравлическая система вышла из строя, выполните необходимые ремонтные работы в соответствии с таблицей для выяснения причин.

(1) Мультитандемный клапан

Проблема	Причина	Способы ремонта
Не поднимаются вилы	Золотниковый клапан вышел из строя	Очистить либо заменить
	Масляное отверстие заблокировано	Очистить либо заменить
Вилы поднимаются медленно.	Золотниковый клапан вышел из строя	Очистить либо заменить
	Недостаточная пропускная способность	Отрегулируйте клапан
Давление в рулевом маслопроводе больше номинального значения.	Золотник не работает	Очистить либо заменить
	Засорение масляного отверстия	Очистить
Не поднимает вилы до конца	неправильная регулировка перепускного клапана.	Регулировка
Имеется шум	Неправильная регулировка перепускного клапана.	Регулировка

Проблема	Причина	Способы ремонта
	Изношен золотниковый клапан.	Заменить перепускной клапан
Утечка масла (внешняя)	Уплотнительное кольцо типа O изношено или повреждено.	Заменить уплотнительное кольцо O-типа
Низкое установочное давление	Пружина вышла из строя	Замените пружину
	Повреждена поверхность седла клапана	Отрегулируйте или замените перепускной клапан
Утечка масла (внутренняя)	Повреждена поверхность седла клапана	Ремонт поверхности седла клапана или замена
Высокое установочное давление	Клапан потерял подвижность	Очистить для устранения неисправности

(2) Масляный насос

Поломка	Причины	Методы ремонта
Низкая производительность масляного насоса	Пониженный уровень масла.	Добавьте масло в указанном количестве
	Засорение трубопровода или масляного фильтра	Очистить или заменить в соответствии с требованиями
Снижение давления насоса	Неисправные уплотнений, манжет, колец	Заменить
	Неправильная регулировка перепускного клапана	Отрегулируйте давление перепускного клапана до
	Завоздушивание гидравлической системы	Подтяните боковую масляную трубку.
Шум при работе	Повреждена трубка всасывания масла или засорен масляный	Проверьте трубку или отремонтируйте масляный
	Ослабление бокового поглощения масла и утечка воздуха	Устраните ослабление
	Слишком высокая вязкость масла	Замените масло по вязкости в соответствии с
	Пузырь в масле	Выясните причину возникновения пузыря и
Утечка масла из насоса	Уплотнение насоса или повреждение уплотнения	Заменить
	Насос поврежден	Заменить

5. Подъемная система

5.1 Конструкция

Подъемная система состоит из внутренней и внешней мачты и каретки с вилами.

5.2 Внутренняя и внешняя мачта (рисунок 5.2)

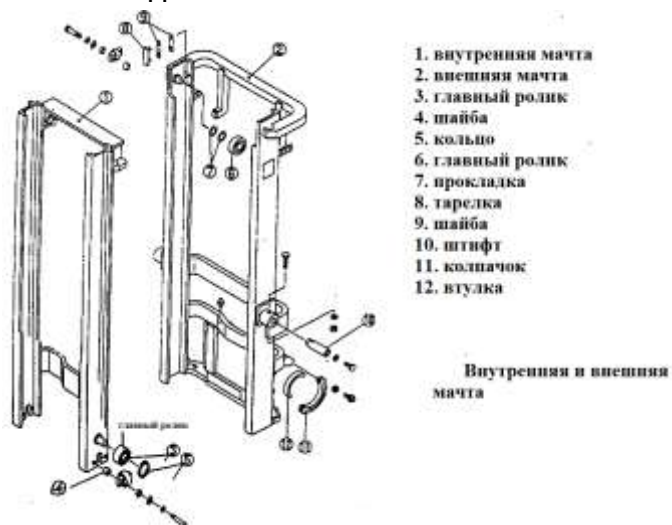
Внутренняя и внешняя мачта представляет собой сварную конструкцию, на которой установлен приводной мост с опорой на нижнюю часть внешней мачты.

Центральная секция внешней мачты соединена с рамой при помощи гидравлического плунжера, и может наклоняться вперед или назад.

U-образная балка наружной мачты типа C, в верхней части установлено

главное ведомое колесо и боковое ведомое колесо.

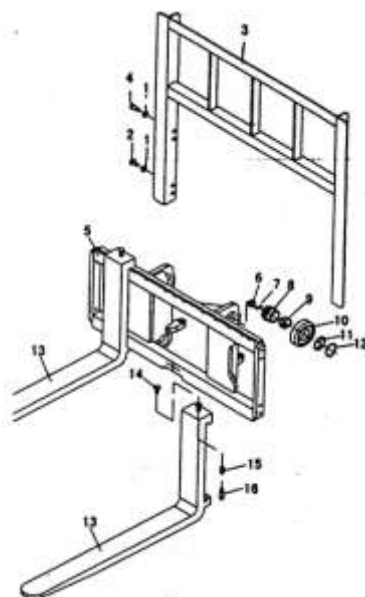
U-образная балка внутренней мачты имеет тип J, на ней установлены главное ведомое колесо и боковое ведомое колесо.



5.3 Рама вил

Рама вилок перемещается во внутренней мачте с помощью роликов, которые фиксируются стопорными кольцами на полуосях каретки.

На мачте устанавливаются ролики, как с внешней стороны внутренней рамы, так и с внутренней стороны внешней рамы. Это обеспечивает плавность работы и большую надежность. См. рисунок 5.3.



5.4 Обслуживание и регулировка

5.4.1 Регулировка подъема См. рис. 8-5

Каждый раз, после ремонта, замены или обслуживания мачты штабелера необходимо произвести регулировку:

(1) Установите оголовок поршневого штока без полок регулировочной площадки во внутреннюю мачту.

(2) Поднимите мачту на столько, на сколько позволяет сделать это гидроцилиндр. Проверьте синхронизацию двух цилиндров.

(3) Добавить регулировочную прокладку между головкой поршневого штока гидроцилиндра и верхней балкой внутренней мачты. Толщина регулировочной прокладки составляет 0,2 мм. До 0,5мм.

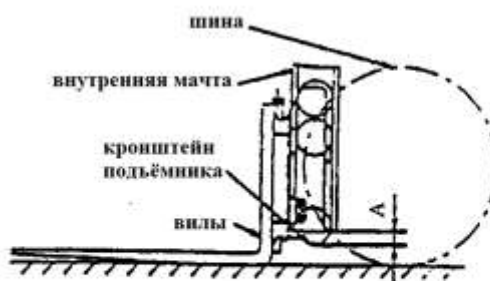


рисунок 8-6



рисунок 8-7

5.4.2 Регулировка высоты и опускания рамы вил. см. рис. 8-6

- (1) Поставьте погрузчик на ровную площадку и сделайте мачту вертикальной.
- (2) Опустите вилы вниз, отрегулируйте гайку верхнего шарнира цепи, чтобы расстояние А между главным роликом и рамой вил было одинаковым.

Тип мачты	А мм
1.6, 1.8, 2.0т	36~41

- (3) Отрегулируйте верхний шарнир цепи и затяните гайки, чтобы два натяжителя цепи имели одинаковую степень натяжения.

5.4.3 Замена ролика рамы вил, см. рисунок 8-7

- (1) Установите поддон вилы в поддон, поставьте его на ровной площадке.
- (2) Положите поддон на землю, а вилы поверх него.
- (3) Снимите верхний соединитель цепи.
- (4) Подъем внутренней мачты (рисунок 8-8 ①)
- (5) Убедитесь, что рама вил разведена с внешней мачтой, затем откатите вилочный погрузчик назад. (рис. 8-8 ②)
- (6) Замена главного ролика
 - (а) Зажмите все пружинные хомуты, снимите главный ролик с помощью специального оборудования, сохраните регулировочную прокладку.
 - (б) Убедитесь, что новый ролик такой же, как и замененный, установите новый ролик на раму вил и заблокируйте стопорным кольцом.

5.4.4 Замена ролика мачты.



рисунок 8-8

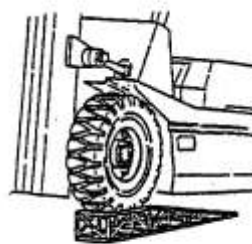


рисунок 8-9

- (1) Способ замены ролика рамы вил.
- (2) Установите погрузчик на ровную площадку и подложите переднее колесо на 250~300мм.
- (3) Поставьте погрузчик на стояночный тормоз и установите подпорку под колесо.
- (4) Снимите внутреннюю раму подъемного механизма. Следите за тем, чтобы не потерять регулировочную площадку головки поршневого штока.
- (5) Расстыкуйте болтовые соединения, снимите трубопровод, который соединен с подъемным и двумя другими цилиндрами, не ослабляйте соединение трубопровода.
- (6) Опустите внутреннюю мачту, снимите ролик нижней части внутренней мачты, главный ролик внешней мачты будет находится сверху внутренней мачты.
- (7) Замените ролик.
 - (a) Снимите верхний ролик с помощью специального оборудования, не потеряйте регулировочную площадку.
 - (b) Установите новый ролик и регулировочную прокладку, снятые с помощью шага (a).
- (8) Поднимите внутреннюю мачту, чтобы все ролики вошли во внутреннюю мачту.
- (9) Опустите подъемный цилиндр и вилочную раму в соответствии с обратными действиями при демонтаже.

6 Электрическое оборудование

6.1 Электрическая система.

Электрическая система включает в себя аккумулятор, ходовой двигатель, подъемный двигатель, контроллер передвижения в сборе, переключатель управления, многофункциональный ЖК-дисплей, комбинированный контроллер и световые приборы и т.д.

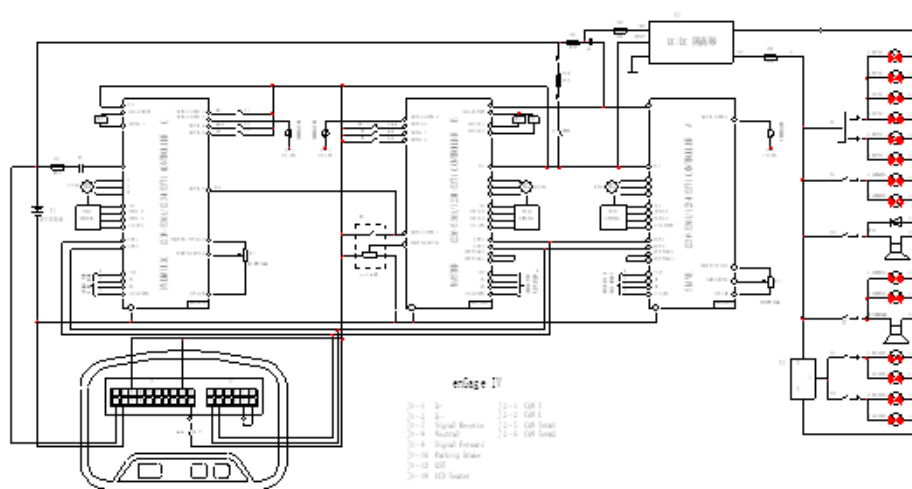
6.2 Многофункциональная интеграционная система управления

Многофункциональная интеграционная система управления состоит из 2 контроллеров настройки скорости, которые управляют приводным двигателем, двигателем масляного насоса, который состоит из контроллера настройки скорости и акселератора, см. рисунок 4-3.

6.3 Контроллер скорости двигателя Curtis 1236

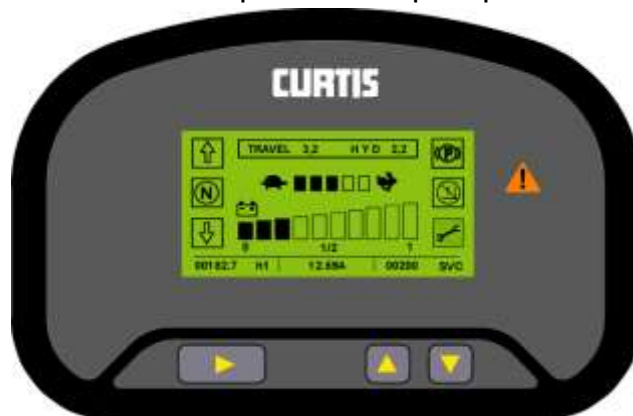
Контроллер скорости двигателя Curtis 1236 обеспечивает бесперебойную работу двигателя в различных режимах с помощью передового программного обеспечения управления, включая рекуперативное торможение в состоянии полной скорости и крутящего момента, контроль нулевой скорости и кручения, собственный порт ввода/вывода и программное обеспечение обеспечивает экономичность и высокую эффективность котроллера.

6.4 Ускоритель состоит из пускового переключателя и потенциометра. Потенциометр преобразует угол в изменение сопротивления, а затем преобразует в контроллер.



Electrical
схема

6.5 Многофункциональный комбинированный прибор с ЖК-дисплеем



Вилочный погрузчик имеет жидкокристаллический информативный дисплей, на котором в реальном времени выводятся все рабочие параметры оборудования.

Если повернуть ключ зажигания в положение ON, ЖК-дисплей начнет мигать 4 раза, в этот момент происходит самодиагностика и последующее включение. После этого дисплей будет отображать текущее состояние погрузчика.

Индикация емкости батареи:



Шкала отображения заряда на дисплее показывает текущее состояние батареи. По мере разряда батареи будут погасать ячейки с права на лево. При остатке заряда

1-2 левые ячейки, погрузчик необходимо поставить на зарядку.




Сигнал тревоги о предельной емкости батареи:

Если электрическая емкость аккумуляторной батареи продолжает уменьшаться, и остались только последний индикатор или последние два индикатора, то звуковой сигнал оповещает о том, что количество электричества в батарейном отсеке недостаточно. Схема защиты от пониженного напряжения будет включена, а подъемный контактор выключен. В этом состоянии подъемная функция погрузчика будет отключена с целью защиты аккумуляторной ячейки. Функция подъема будет автоматически восстановлена после полного заряда батарейного элемента.

Индикация состояния торможения:


Символ  будет светиться при нажатии кнопки ручного тормоза; символ  будет выключен, если ручной тормоз будет ослаблен.

Указатель направления:

При повороте переключателя направления движения (№ 17) в положение "вперед" или нажатии на педаль  акселератора,  будет отображаться на ЖК-дисплее и наоборот, символ  будет отображаться, когда переключатель направления повернут в положение "назад" или будет нажата педаль ускорения назад;

если переключатель направления повернут в среднее положение или педаль ускорения не была нажата, индикатор направления не будет светиться.


Индикация кода отказа:

Существует 2 вида кодов неисправностей:  мерцание указывает на то, что в системе электроуправления произошел сбой. Мерцание времени означает коды сбоев, и вы можете обнаружить проблему по кодам сбоев.

Индикация времени:

Накопленное время работы (мото-часы) вилочного погрузчика может отображаться на приборе по часам.

Низкоскоростной режим:

Если вилы будут поднята на определенную высоту, индикатор  загорится, и вилочный погрузчик перейдет в состояние низкоскоростного движения. Скорость перемещения автоматически снижается, чтобы обеспечить безопасность во время высотной эксплуатации.

Устройства световой сигнализации

6.5.2 Устройства световой сигнализации

Включает в себя все виды освещения, фонари и сирены, зуммеры и т.д.

фара: 35 Вт

передние комбинированные фары (поворотные / широкие) : 21Вт / 8Вт

задние комбинированные фары (поворот / круговой / задний ход) : 21Вт

красный / 8Вт красный / 10Вт белый

Предупреждающая лампа (опция): 21 Вт

6.5.3 Краткое описание работы

(1) Запуск : перед запуском установите парковочный переключатель в положение торможения. Установите переключатель передач в нейтральное положение.

Поверните пусковой выключатель (электрический замок) на первую передачу по часовой стрелке, чтобы включить питание, индикацию приборов и электрический контур управления.

Снимите погрузчик со стояночного тормоза.

Выдвиньте вперед переключатель направления переключения передач, нажмите на педаль газа, и погрузчик начнет двигаться, либо оттяните назад переключатель направления R - назад.

(2) Переключатель освещения: переключитесь на первую передачу, передние и задние габаритные огни должны гореть ярко, как и фары. При переключении на вторую передачу, габаритные они не должны менять яркость.

(3) Указатель поворота: потяните назад переключатель поворотников, сигнальные огни передних комбинированных фар и задних комбинированных фар будут мерцать; нажмите вперед переключатель поворотников, сигнальные огни передних комбинированных фар и задних комбинированных фар так же будут мерцать.

(4) Сигнал торможения: когда погрузчик должен затормозить, нажмите на педаль тормоза. Задний комбинированный фонарь и стоп-сигнал (красный) загорятся.

(5) Сигнал заднего хода: потяните назад переключатель направления, фонарь заднего хода будет мерцать.

6.6 Функция контроллера и светодиодная индикация.

На корпусе контроллера имеются светодиодные индикаторы, по их мерцанию можно понять состояние оборудования, см.

Отображение	Значение
Светодиод не загорается	Питание контроллера не подключено; разрядились батареи или, или другая неисправность линии.
Желтый светодиод мерцает	Нормальная работа контроллера.
Желтый и красный светодиоды горят всегда.	Контроллер находится в состоянии загрузки программ.
Красный светодиод горит всегда.	Сбой сторожевого таймера или невозможность установки программного обеспечения. Перезапустите, при необходимости переустановите программное обеспечение.
Красный и желтый светодиоды мерцают попеременно	Контроллер обнаружил неисправность. Код неисправности на дисплее состоит из двух цифр. Красный свет мигая означает, первую или вторую цифру кода, желтый свет соответствует определенному значению цифры кода.

Коды ошибок:

Код	Показание на экране программатора Результат неполадки	Возможная причина	Условия появления неполадки и ее устранение
12	Controller Overcurrent Неполадка главного контактора. Неполадка двигателя. Неполадка электромагнитного тормоза	<ol style="list-style-type: none"> 1. Внешнее замыкание фаз U, V и W или соединений двигателя. 2. Неверно настроены параметры двигателя. 3. Неисправность контроллера 	Условия появления. Фазный ток превышает пороговое измеренное значение тока. Устранение. Выключить и включить пусковой выключатель
13	Current Sensor Fault Неполадка главного контактора. Неполадка двигателя. Неполадка электромагнитного тормоза	<ol style="list-style-type: none"> 1. Утечка фазы U, V или W на корпус погрузчика (короткое замыкание в статоре). 2. Неисправность контроллера 	Условия появления. Датчик тока контроллера имеет неверное смещение. Устранение. Выключить и включить пусковой выключатель
14	Precharge Failed Неполадка главного контактора. Неполадка двигателя. Неполадка электромагнитного тормоза	<ol style="list-style-type: none"> 1. Внешняя нагрузка на блоке конденсаторов (выход В+) препятствует зарядке блока конденсаторов. 2. См. меню программатора Curtis 1311: Monitor>> Battery: Capacitor Voltage 	Условия появления. При предварительной зарядке напряжение блока конденсаторов не достигло необходимого значения. Устранение. Выключить и включить выключатель блокировки или применить VCL-функцию Precharge()
15	Controller Severe Undertemp Неполадка главного контактора. Неполадка двигателя. Неполадка электромагнитного тормоза. Неполадка дросселя. Полное торможение	<ol style="list-style-type: none"> 1. Контроллер работает в экстремальных условиях. 2. См. меню программатора Curtis 1311: Monitor>> Controller: Temperature 	Условия появления. Температура теплоотвода ниже -40 °С. Устранение. Сделать температуру теплоотвода выше -40 °С и выключить и включить пусковой выключатель
16	Controller Severe Overtemp Неполадка главного контактора. Неполадка двигателя. Неполадка электромагнитного тормоза. Неполадка дросселя. Полное торможение	<ol style="list-style-type: none"> 1. Контроллер работает в экстремальных условиях. 2. Перегрузка погрузчика. 3. Неправильный монтаж контроллера. 4. См. меню программатора Curtis 1311: Monitor>> Controller: Temperature 	Условия появления. Температура теплоотвода выше +95 °С. Устранение. Сделать температуру теплоотвода ниже +95 °С и выключить и включить пусковой выключатель

Код	Показание на экране программатора Результат неполадки	Возможная причина	Условия появления неполадки и ее устранение
17	<p>Severe Undervoltage Уменьшение крутящего момента на валу привода</p>	<ol style="list-style-type: none"> 1. Неверная настройка параметров в меню батареи. 2. Не связанный с контроллером расход энергии батареи на систему. 3. Сопротивление батареи слишком велико. 4. Во время движения батарея отсоединилась. 5. См. меню программатора Curtis 1311: Monitor>> Battery: Capacitor Voltage. 6. Перегорел предохранитель на В+ или не сработал контактор 	<p>Условия появления. Напряжение блока конденсаторов упало ниже порога сильного недонапряжения при задействованном мосте на полевых транзисторах. Устранение. Сделать напряжение на конденсаторах выше порога сильного недонапряжения</p>
18	<p>Severe Overvoltage Неполадка главного контактора. Неполадка двигателя. Неполадка электромагнитного тормоза. Неполадка дросселя. Полное торможение</p>	<ol style="list-style-type: none"> 1. Неверная настройка параметров в меню батареи. 2. Сопротивление батареи слишком велико для данного рекуперативного тока. 3. Во время рекуперативного торможения батарея отсоединилась. 4. См. меню программатора Curtis 1311: Monitor>> Battery: Capacitor Voltage 	<p>Условия появления. Напряжение блока конденсаторов превысило порог сильного перенапряжения при задействованном мосте на полевых транзисторах. Устранение. Сделать напряжение на конденсаторах ниже порога сильного перенапряжения, после чего включить и выключить пусковой выключатель</p>
21	<p>Controller Undertemp Cutback Результат отсутствует, если только действие при ошибке не задано в VCL</p>	<ol style="list-style-type: none"> 1. При данной температуре производительность контроллера ограничена. 2. Контроллер работает в экстремальных условиях. 3. См. меню программатора Curtis 1311: Monitor>> Controller: Temperature 	<p>Условия появления. Температура теплоотвода ниже -25 °С. Устранение. Сделать температуру теплоотвода выше -25 °С</p>
22	<p>Controller Overtemp Cutback Уменьшение крутящего момента на валу привода и тормозного момента</p>	<ol style="list-style-type: none"> 1. При данной температуре производительность контроллера ограничена. 2. Контроллер работает в экстремальных условиях. 3. Перегрузка погрузчика. 4. Неправильный монтаж контроллера. 5. См. меню программатора Curtis 1311: Monitor>> 	<p>Условия появления: Температура теплоотвода выше 85 °С. Устранение. Сделать температуру теплоотвода ниже 85 °С</p>

Код	Показание на экране программатора Результат неполадки	Возможная причина	Условия появления неполадки и ее устранение
		Controller: Temperature	
23	Undervoltage Cutback Уменьшение крутящего момента на валу привода	<ol style="list-style-type: none"> 1. Работа нормальная. Сообщение об ошибке означает, что батарея нуждается в зарядке. При данном напряжении производительность контроллера ограничена. 2. Неверная настройка параметров батареи. 3. Не связанный с контроллером расход энергии батареи на систему. 4. Сопротивление батареи слишком велико. 5. Во время движения батарея отсоединилась. 6. См. меню программатора Curtis 1311: Monitor>> Battery: Capacitor Voltage. 7. Перегорел предохранитель на В+ или не сработал контактор 	<p>Условия появления. Напряжение блока конденсаторов упало ниже порога недонапряжения при задействованном мосте на полевых транзисторах. Устранение. Сделать напряжение на конденсаторах выше порога недонапряжения</p>
24	Overvoltage Cutback Уменьшение тормозного момента	<ol style="list-style-type: none"> 1. Работа нормальная. Сообщение об ошибке означает, что во время торможения ток рекуперативного торможения повысил напряжение батареи. При данном напряжении производительность контроллера ограничена. 2. Неверная настройка параметров батареи. 3. Сопротивление батареи слишком велико для данного рекуперативного тока. 4. Во время рекуперативного торможения батарея отсоединилась. 5. См. меню программатора Curtis 1311: Monitor>> Battery: Capacitor Voltage 	<p>Условия появления. Напряжение блока конденсаторов превысило порог перенапряжения при задействованном мосте на полевых транзисторах. Устранение. Сделать напряжение на конденсаторах ниже порога перенапряжения</p>

Код	Показание на экране программатора Результат неполадки	Возможная причина	Условия появления неполадки и ее устранение
25	<p>+5V Supply Failure Результат отсутствует, если только действие при ошибке не задано в VCL</p>	<ol style="list-style-type: none"> Импеданс внешней нагрузки на выводе +5 В (вывод 26) слишком низок. См. меню программатора Curtis 1311: Monitor >> Outputs: Pot Low 	<p>Напряжение на выводе +5 В (контакт 26) находится за пределами +5 В ± 10 %. Устранение. Вернуть напряжение в указанные пределы</p>
26	<p>Digital Out 6 Overcurrent Формирователь дискретного выходного сигнала 6 не включается</p>	<p>Импеданс внешней нагрузки на формирователе дискретного выходного сигнала 6 (контакт 19) слишком низок</p>	<p>Условия появления. Ток формирователя дискретного выходного сигнала 6 (контакт 19) превышает 15 мА. Устранение. Удалить причину превышения по току и при помощи VCL-функции Set_DigOut () снова включить формирователь сигнала.</p>
27	<p>Digital Out 7 Overcurrent Формирователь дискретного выходного сигнала 7 не включается</p>	<p>Импеданс внешней нагрузки на формирователе дискретного выходного сигнала 7 (контакт 20) слишком низок</p>	<p>Условия появления. Ток формирователя дискретного выходного сигнала 7 (контакт 20) превышает 15 мА. Устранение. Удалить причину превышения по току и при помощи VCL-функции Set_DigOut () снова включить формирователь сигнала</p>
28	<p>Motor Temp Hot Cutback Уменьшение крутящего момента на валу привода</p>	<ol style="list-style-type: none"> Температура двигателя достигла запрограммированного значения параметра Temperature Hot или превысила его, и действует ограничение по току. Неверно настроены параметры температуры двигателя. См. меню программатора Curtis 1311: Monitor>> Motor: Motor RPM Если в устройстве не используется термисторная защита двигателя, то следует программатором отключить параметры Temp Compensation 	<p>Условия появления. Температура двигателя достигла запрограммированное значение параметра Temperature Hot или превысила его. Устранение. Вернуть температуру двигателя в заданные пределы</p>

Код	Показание на экране программатора Результат неполадки	Возможная причина		Условия появления неполадки и ее устранение
		и Temp Cutback		
29	Motor Temp Sensor Fault Снижение максимальной скорости (действует режим ограниченной функциональности LOS), и ограничение температуры двигателя отключено	1. Неправильно подключен термистор двигателя. 2. Если в устройстве не используется термисторная защита двигателя, то следует программатором отключить параметры Temp Compensation и Temp Cutback. 3. См. меню программатора Curtis 1311: Monitor >> Motor: Motor RPM		Условия появления. Напряжение ввода от термистора двигателя (контакт 8) выходит за допустимые пределы (0 или 10 В). Устранение. Вернуть напряжение ввода от термистора в допустимые пределы
31	Coil1 Driver Open / Short Неполадка схемы запуска 1	1. 2. 3.	Обрыв или короткое замыкание схемы запуска при загрузке. Загрязнение контактов разъема. Плохой обжим клемм или неисправность проводки	Условия появления. Короткое замыкание или обрыв схемы запуска 1 (контакт 6). Устранение. Устранить обрыв или короткое замыкание и отключить и подключить схему запуска
31	Main Open / Short Неполадка схемы запуска 1. Неполадка двигателя. Неполадка электромагнитного тормоза	1. Обрыв или короткое замыкание схемы запуска при загрузке. 2. Загрязнение контактов разъема. 3. Плохой обжим клемм или неисправность проводки		Условия появления. Короткое замыкание или обрыв схемы запуска главного контактора (контакт 6). Устранение. Устранить обрыв или короткое замыкание и отключить и подключить схему запуска
32	Coil2 Driver Open / Short Неполадка схемы запуска 2	1. Обрыв или короткое замыкание схемы запуска при загрузке. 2. Загрязнение контактов разъема. 3. Плохой обжим клемм или неисправность проводки		Условия появления. Короткое замыкание или обрыв схемы запуска 2 (контакт 5). Устранение. Устранить обрыв или короткое замыкание и отключить и подключить схему запуска
32	EM Brake Open / Short Неполадка схемы запуска 2. Неполадка дросселя. Полное торможение	1. Обрыв или короткое замыкание схемы запуска при загрузке. 2. Загрязнение контактов разъема.		Условия появления. Короткое замыкание или обрыв схемы запуска электромагнитного тормоза (контакт 5). Устранение.

Код	Показание на экране программатора Результат неполадки	Возможная причина	Условия появления неполадки и ее устранение
		3. Плохой обжим клемм или неисправность проводки	Устранить обрыв или короткое замыкание и отключить и подключить схему запуска
33	Coil3 Driver Open / Short Неполадка схемы запуска 3	1. Обрыв или короткое замыкание схемы запуска при загрузке. 2. Загрязнение контактов разъема. 3. Плохой обжим клемм или неисправность проводки	Условия появления. Короткое замыкание или обрыв схемы запуска 3 (контакт 4). Устранение. Устранить обрыв или короткое замыкание и отключить и подключить схемы запуска
34	Coil4 Driver Open / Short Неполадка схемы запуска 4	1. Обрыв или короткое замыкание схемы запуска при загрузке. 2. Загрязнение контактов разъема. 3. Плохой обжим клемм или неисправность проводки	Условия появления. Короткое замыкание или обрыв схемы запуска 4 (контакт 3). Устранение. Устранить обрыв или короткое замыкание и отключить и подключить схему запуска
35	PD Open / Short Неполадка схемы запуска пропорционального клапана	1. Обрыв или короткое замыкание схемы запуска при загрузке. 2. Загрязнение контактов разъема. 3. Плохой обжим клемм или неисправность проводки	Условия появления. Короткое замыкание или обрыв схемы запуска пропорционального клапана (контакт 2). Устранение. Устранить обрыв или короткое замыкание и отключить и подключить схему запуска
36	Encoder Fault Произошло переключение в режим ограниченной функциональности	1. Отказ кодового датчика двигателя. 2. Плохой обжим клемм или неисправность проводки. 3. См. меню программатора Curtis 1311: Monitor >> Motor: Motor	Условия появления. Обнаружено отключение фазы кодового датчика двигателя. Устранение. Выключить и включить пусковой выключатель
37	Motor Open Неполадка главного контактора. Неполадка двигателя. Неполадка электромагнитного тормоза	1. Обрыв цепи одной из фаз двигателя. 2. Плохой обжим клемм или неисправность проводки. 3. Плохой обжим клемм или неисправность проводки	Условия появления. Обнаружен обрыв цепи фаз двигателя U, V или W. Устранение. Выключить и включить пусковой выключатель
38	Main Contactor Welded Неполадка главного контактора. Неполадка двигателя.	1. Приваривание контактов главного контактора 2. Отсоединение или обрыв цепи фазы двигателя U. Блок	Условия появления. Перед самым замыканием главного контактора блок конденсаторов (вывод В+)

Код	Показание на экране программатора Результат неполадки	Возможная причина	Условия появления неполадки и ее устранение
	Неполадка электромагнитного тормоза	конденсаторов (вывод В+) получает напряжение от нативной цепи напряжения (такой как цепь внешнего резистора предварительной зарядки)	получил напряжение, но разряд не произошел. Устранение. Выключить и включить пусковой выключатель
39	Main Contactor Did Not Close Неполадка главного контактора. Неполадка двигателя. Неполадка электромагнитного тормоза	1. Не произошло замыкание главного контактора. 2. Контакты главного контактора окислились, обгорели или плохо прилегают. 3. Внешняя нагрузка на блоке конденсаторов (выход В+) препятствует зарядке блока конденсаторов. 4. Перегорел предохранитель на В+	Условия появления. Главный контактор получил команду замкнуться, но напряжение от блока конденсаторов (вывод В+) не поступило на В+. Устранение. Выключить и включить пусковой выключатель
41	Throttle Wiper High Неполадка дросселя	1. Напряжение на ползунке потенциометра дросселя слишком высоко. 2. См. меню программатора Curtis 1311: Monitor >> Inputs	Условия появления. Напряжение на ползунке потенциометра дросселя (контакт 16) превышает верхний порог отказа, который может быть изменен посредством VCL-функции Setup_Pot_Faults (). Устранение. Сделать напряжение на ползунке потенциометра дросселя ниже верхнего порога отказа
42	Throttle Wiper Low Неполадка дросселя	1. Напряжение на ползунке потенциометра дросселя слишком низко. 2. См. меню программатора Curtis 1311: Monitor >> Inputs	Условия появления. Напряжение на ползунке потенциометра дросселя (контакт 16) ниже нижнего порога отказа, который может быть изменен посредством VCL-функции Setup_Pot_Faults (). Устранение. Сделать напряжение на ползунке потенциометра дросселя выше нижнего порога отказа
43	Brake Wiper High Полное торможение	1. Напряжение на ползунке потенциометра тормоза слишком высоко. 2. См. меню программатора Curtis 1311: Monitor >> Inputs	Условия появления. Напряжение на ползунке потенциометра тормоза (контакт 17) превышает верхний порог отказа,

Код	Показание на экране программатора Результат неполадки	Возможная причина	Условия появления неполадки и ее устранение
			<p>который может быть изменен посредством VCL-функции Setup_Pot_Faults (). Устранение. Сделать напряжение на ползунке потенциометра тормоза ниже верхнего порога отказа</p>
44	<p>Brake Wiper Low Полное торможение</p>	<p>3. Напряжение на ползунке потенциометра тормоза слишком низко. 4. См. меню программатора Curtis 1311: Monitor >> Inputs</p>	<p>Условия появления. Напряжение на ползунке потенциометра тормоза (контакт 17) ниже нижнего порога отказа, который может быть изменен посредством VCL-функции Setup_Pot_Faults (). Устранение. Сделать напряжение на ползунке потенциометра тормоза выше нижнего порога отказа</p>
45	<p>Pot Low Overcurrent Неполадка дросселя. Полное торможение</p>	<p>1. Суммарное сопротивление потенциометра на входе низкого потенциала слишком низко. 2. См. меню программатора Curtis 1311: Monitor >> Outputs: Pot Low</p>	<p>Условия появления. Ток на входе низкого потенциала (контакт 18) превышает 10 мА. Устранение. Устранить причину превышения по току на входе низкого потенциала и выключить, и включить пусковой выключатель</p>
46	<p>EEPROM Failure Неполадка главного контактора. Неполадка двигателя. Неполадка электромагнитного тормоза. Неполадка дросселя. Неполадка выключателя блокировки. Неполадка схемы запуска 1. Неполадка схемы запуска 2. Неполадка схемы запуска 3. Неполадка схемы запуска 4. Неполадка схемы запуска пропорционального клапана. Полное торможение</p>	<p>Ошибка записи в память EEPROM. Причиной может быть то, что запись в память EEPROM была инициирована VCL, CAN- шиной, настройкой параметров программатором Curtis 1311 или загрузкой в контроллер нового программного обеспечения</p>	<p>Условия появления. Операционная система контроллера произвела неудачную попытку записи в память EEPROM. Устранение. Загрузить в контроллер соответствующее программное обеспечение (операционную систему), установить параметры, предложенные по умолчанию, и выключить и включить пусковой выключатель</p>

Код	Показание на экране программатора Результат неполадки	Возможная причина	Условия появления неполадки и ее устранение
47	<p>HPD / Sequencing Fault Неполадка дросселя</p>	<p>1. Неверная последовательность команд от пускового выключателя, выключателя блокировки, переключателя направления и дросселя. 2. Плохой обжим клемм, неисправность проводки или коммутационных аппаратов в цепи пускового выключателя, выключателя блокировки, переключателя направления или дросселя. 3. См. меню программатора Curtis 1311: Monitor >> Inputs</p>	<p>Условия появления. Блокировка пуска при нажатой педали акселератора или неверная последовательность команд от пускового выключателя, выключателя блокировки, переключателя направления и дросселя. Устранение. Применить команды в правильном порядке</p>
47	<p>Emer Rev HPD Неполадка дросселя. Неполадка электромагнитного тормоза</p>	<p>Операция аварийного реверса была выполнена, но сигналы, сформированные дросселем, переключателем направления движения и выключателем аварийной блокировки, не вернулись в исходное состояние</p>	<p>Условия появления. Ошибка возникла из-за того, что после выполнения аварийного реверса какие-то сигналы не вернулись в исходное состояние. Устранение. Если EMR_Interlock = On, то установить на ноль сигналы, сформированные дросселем, переключателем направления движения и выключателем аварийной блокировки. Если EMR_Interlock = Off, то установить на ноль сигналы, сформированные дросселем и переключателем направления движения</p>
49	<p>Parameter Change Fault Неполадка главного контактора. Неполадка двигателя. Неполадка электромагнитного тормоза</p>	<p>Эта ошибка выводится по соображениям безопасности: программатором Curtis 1311 были изменены некоторые параметры настроек, и, прежде чем эксплуатировать погрузчик, необходимо выключить и включить пусковой выключатель. Например, если пользователь изменяет тип дросселя, отобразится сообщение об этой ошибке и, прежде чем эксплуатировать погрузчик, необходимо будет выключить и</p>	<p>Условия появления. Изменение настроек параметров, которое требует последующего выключения и включения пускового выключателя. Устранение. Выключить и включить пусковой выключатель</p>

Код	Показание на экране программатора Результат неполадки	Возможная причина	Условия появления неполадки и ее устранение
		включить пусковой выключатель	
51—67	OEM Faults (См. документацию производителя оборудования)	Эти ошибки могут быть заданы производителем оборудования и использованы в специализированном коде VCL. См. документацию производителя оборудования	Условия появления. См. документацию производителя оборудования Устранение. См. документацию производителя оборудования
68	VCL Runtime Error Неполадка главного контактора. Неполадка двигателя. Неполадка электромагнитного тормоза. Неполадка дросселя. Неполадка выключателя блокировки. Неполадка схемы запуска 1. Неполадка схемы запуска 2. Неполадка схемы запуска 3. Неполадка схемы запуска 4. Неполадка схемы запуска пропорционального клапана. Полное торможение	1. При исполнении кода VCL произошла ошибка времени исполнения. 2. См. меню программатора Curtis 1311: Monitor>> Controller: VCL Error Module and VCL Error. Это сообщение об ошибке можно сравнить с ID модуля VCL и определениями кодов ошибок в документации к конкретной операционной системе	Условия появления. Условие появления ошибки времени выполнения кода VCL. Устранение. Исправить код программы VCL, установить, предложенные по умолчанию параметры, выключить и включить пусковой выключатель
69	External Supply Outof Range Результат отсутствует, если только действие при ошибке не задано в VCL	1. Внешняя нагрузка выходов 5 В и 12 В забирает либо слишком мало, либо слишком много тока. 2. В меню в настройках проверки неисправностей неверно заданы параметры Ext Supply Max и Ext Supply Min. 3. См. меню программатора Curtis 1311: Monitor >> Outputs: Pot Low	Условия появления. Ток на выходах питания (суммарный ток на выходах 5 В [контакт 26] и 12 В [контакт 25]) находится за пределом верхнего или нижнего порога. Пороги задаются параметрами настроек Ext Supply Max и Ext Supply Min. Устранение. Сделать так, чтобы ток на выходах питания не выходил за пределы порогов

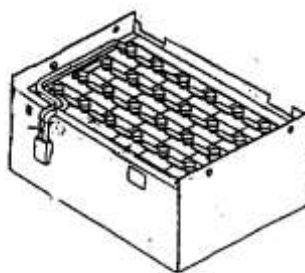
Код	Показание на экране программатора Результат неполадки	Возможная причина	Условия появления неполадки и ее устранение
71	<p>OS General Неполадка главного контактора. Неполадка двигателя. Неполадка электромагнитного тормоза. Неполадка дросселя. Неполадка выключателя блокировки. Неполадка схемы запуска 1. Неполадка схемы запуска 2. Неполадка схемы запуска 3. Неполадка схемы запуска 4. Неполадка схемы запуска пропорционального клапана. Полное торможение</p>	<p>Внутренний дефект контроллера</p>	<p>Условия появления. Обнаружен внутренний дефект контроллера Устранение. Выключить и включить пусковой выключатель</p>
72	<p>PDO Timeout Неполадка выключателя блокировки. Установилось предоперационное состояние CAN NMT</p>	<p>Время между сообщениями CAN PDO превысило значение, заданное параметром PDO Timeout Period</p>	<p>Условия появления. Время между сообщениями CAN PDO превысило значение, заданное параметром PDO Timeout Period. Устранение. Выключить и включить пусковой выключатель</p>
73	<p>Stall Detect Произошло переключение в режим ограниченной функциональности</p>	<p>1. Двигатель в остановленном состоянии. 2. Отказ кодового датчика двигателя. 3. Плохой обжим клемм или неисправность проводки. 4. Неполадки питания датчика двигателя. 5. См. меню программатора Curtis 1311: Monitor >> Motor: Motor RPM</p>	<p>Условия появления. Не зарегистрировано движения кодового датчика двигателя. Устранение. Либо выключить и включить пусковой выключатель, либо, оставаясь в режиме ограниченной функциональности, восстановить нормальную работу кодового датчика двигателя и вернуть следующие значения: Throttle Command = 0 и Motor RPM = 0</p>
87	<p>Motor Characterization Fault Неполадка главного контактора. Неполадка дросселя.</p>	<p>1. Сбой описания параметров двигателя из-за того, что во время описания параметров двигателя возникла ошибка перенапряжения</p>	<p>Условия появления. Во время описания параметров двигателя происходит сбой. Устранение. Выключить и</p>

Код	Показание на экране программатора Результат неполадки	Возможная причина	Условия появления неполадки и ее устранение
	Неполадка электромагнитного тормоза. Неполадка двигателя	или ошибка недонапряжения, неполадка температурного датчика двигателя или температура двигателя превышала 150 °C	включить пусковой выключатель
88	Encoder Characterization Fault Неполадка главного контактора. Неполадка дросселя. Неполадка электромагнитного тормоза. Неполадка двигателя Значение параметра Encoder_Steps устанавливается равным 31	1. Во время описания параметров кодового датчика происходит сбой. 2. Нестандартное значение разрешения кодового датчика (32, 48, 64, 80 деления на оборот)	Условия появления. Во время описания параметров двигателя была обнаружена пульсация, но значение параметра Encoder_Steps не было обнаружено равным 32, 48, 64 или 80 делениям на оборот. Устранение. Для кодового датчика двигателя вручную установить верное значение параметра Encoder_Steps и выключить и включить пусковой выключатель
89	Motor Type Fault Неполадка главного контактора. Неполадка дросселя. Неполадка электромаг. тормоза. Неполадка двигателя	Значение параметра Motor_Type находится за пределами допустимых значений	Условия появления. Установлено недействительное значение параметра Motor_Type. Устранение. Установить верное значение параметра Motor_Type и выключить и включить пусковой выключатель
92	EM Brake Failed to Set Отдана команда Position Hold	1. После отдачи электромагнитному тормозу команды на включение зарегистрировано движение погрузчика 2. Электромагнитный тормоз не останавливает двигатель	Условия появления. После отдачи электромагнитному тормозу команды на включение и истечения времени, отведенному на то, чтобы он полностью сработал, зарегистрировано движение погрузчика. Устранение. Задействовать дроссель
93	Limited Operating Strategy (LOS) Произошло переключение в режим ограниченной функциональности	1. Произошло переключение в режим ограниченной функциональности в результате отказа кодового датчика двигателя (неполадка 36), либо нахождения двигателя в остановленном состоянии (неполадка 73). 2. Отказ кодового датчика	Условия появления. Отображено сообщение об ошибке Encoder Fault (неполадка 36) или Stall Detect Fault (неполадка 73), а также задействован тормоз или аварийная блокировка для включения режима ограниченной

Код	Показание на экране программатора Результат неполадки	Возможная причина	Условия появления неполадки и ее устранение
		<p>двигателя.</p> <p>3. Плохой обжим клемм или неисправность проводки.</p> <p>4. Двигатель в остановленном состоянии</p>	<p>функциональности, при котором ограничена возможность управления двигателем.</p> <p>Устранение. Выключить и включить пусковой выключатель или, если режим ограниченной функциональности был вызван неполадкой Stall Detect Fault, восстановить нормальную работу погрузчика и вернуть следующие значения: Motor RPM = 0 и Throttle Command = 0</p>
94	<p>Emer Rev Timeout Неполадка дросселя. Неполадка электромагнитного тормоза</p>	<p>1. Процесс аварийного реверса был запущен и завершен, так как время, заданное параметром EMR Timeout, истекло.</p> <p>2. Залипла кнопка аварийного реверса</p>	<p>Условия появления. Процесс аварийного реверса был запущен и продолжался, пока время, заданное параметром EMR Timeout, не истекло.</p> <p>Устранение. Отключить сигнал аварийного реверса</p>

6.1.1 Аккумулятор

Корпус батареи представляет собой коробку из стальных листов, батарея 48В /80В состоит из 24/40 серийных элементов (2В). См. рис. 6-1.



аккумулятор

рисунок 6-1

Рис. 6-1 Аккумулятор

Использование аккумулятора

При использовании аккумуляторов следует стараться не допускать их чрезмерной разрядки. Это повлияет на срок их службы и функции. (См. рис. 6-2)

Глубина разрядки может быть получена путем измерения плотности. (См. рис. 6-3).

Проверяйте электролит каждые десять дней. Если электролита недостаточно, перед зарядкой восполните его дистиллированной водой.

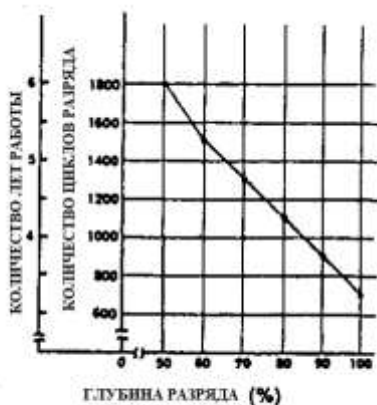
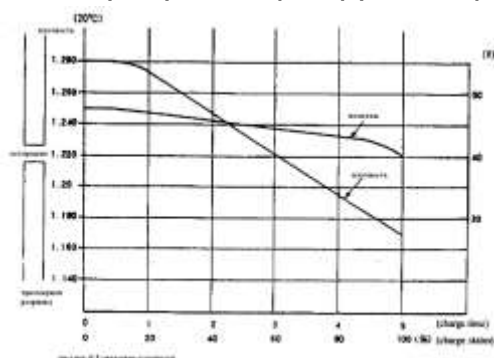


рисунок 6-2 влияние глубины разряда на срок службы аккумулятора

Рис. 6-2 Зависимость между глубиной разрядки и сроком службы

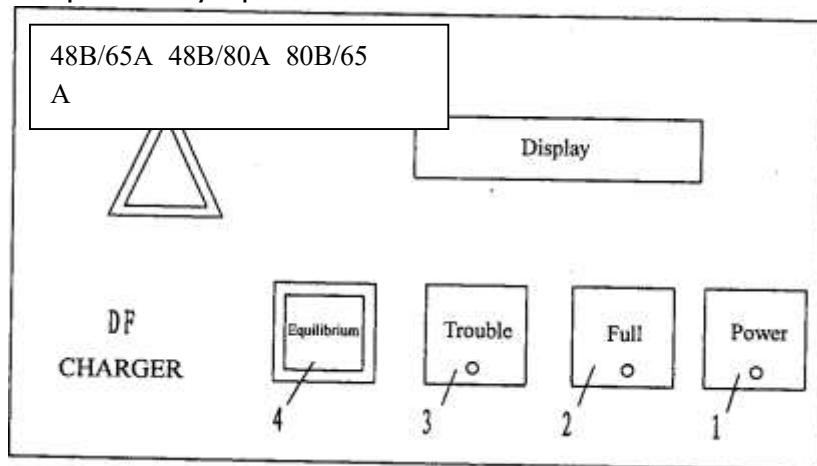


6.1.2 Зарядное устройство

Зарядное устройство состоит из контроллера, силового блока и трансформатора.

В нем используется интеллектуальный контроль замкнутого цикла, он может отображать состояние заряда и неисправности, а также автоматически измерять заряд батареи.

Панель зарядного устройства



1. При подключении к сети и включении выключателя загорается индикатор "Power".

2. Когда количество заряда батареи заполнено, загорается индикатор "full".

3. Когда в зарядном устройстве возникают проблемы, загорается индикатор "error display" (3), а в окне дисплея появляется надпись "DC.FIND".

4. Когда аккумулятор нуждается в зарядке, нажмите кнопку «equilibrium» и подключите питание, индикатор (4) загорится, а "--JH--" отобразится на окне дисплея.

6.2 Зарядка аккумулятора

Каждый раз после использования аккумулятора его следует немедленно заряжать. Если аккумулятор долго пролежит без зарядки, пластины сульфатируются. В результате батарея станет менее функциональной. При редком использовании батареи необходимо заряжать раз в месяц.

Не кладите разряженный аккумулятор, который не заряжался более суток.

Измерьте плотность, если разрядка считается очень слабой, плотность ниже 1,26, необходимо зарядить батарею.

При частой зарядке, то есть при перезарядке, срок службы сокращается.

6.2.1 Меры предосторожности при зарядке

(1) Если температура электролита перед зарядкой превышает °С50, необходимо оставить батарею на некоторое время в режиме ожидания, только после того, как батарея остынет, ее можно заряжать.

(2) Перезарядка или разрядка может привести к повышению температуры электролита. При зарядке аккумулятора выделяется водородный газ. Откройте крышку аккумулятора во время зарядки.

Преобразование плотности.

Плотность электролита изменяется в зависимости от его температуры в соответствии со следующей формулой:

$$S_{25} = S_t + 0.0007 (t - 25)$$

В этой формуле, когда S_{25} относится к стандартной температуре, плотность электролита составляет (г/см³).

S_t - Когда температура равна t , фактическая плотность электролита составляет (г/см³)

0,0007 - коэффициент при преобразовании различных температур.

t - При измерении плотности температура электролита является градусной.

Когда на жидкокристаллическом дисплее отображается индикатор емкости аккумулятора, пожалуйста, своевременно заряжайте аккумулятор в соответствии со следующими основными требованиями:

а. Припаркуйте грузовик в отведенном месте. Выключите ключевой выключатель и подсоедините аккумулятор.

б. Убедитесь, что входная мощность зарядного устройства соответствует рекомендациям.

в. Необходимо поддерживать минимальное количество электролита, уровень электролита должен быть выше направляющей пластины на 15-25 мм.

г. Правильно подключите штекер аккумулятора к соответствующему зарядному устройству.

д. Включите выключатель, зарядное устройство отобразит текущую версию системы, напряжение батареи и максимальный ток зарядки. Зарядное устройство начинает проводить автоматический тест.

е. После тестирования зарядное устройство переходит в программу зарядки. На дисплее поочередно отображаются напряжение, сила тока, время зарядки и количество заряженных ампер-часов.

ж. Когда мигает индикатор "Full", емкость аккумулятора заполнена. Теперь плавающий ток зарядного устройства составляет 1-3А.

з. После тестирования выключите выключатель, отсоедините вилку аккумулятора от зарядного устройства.

и. Перед использованием вилочного погрузчика измерьте удельный вес электролита.

Температура электролита	Плотность электролита
5°C	1.294
15°C	1.287
25°C	1.280
35°C	1.273

(2) Зарядка

После работы предложите заряжать аккумуляторы через определенные промежутки времени, процедура зарядки относится к зарядке молочных продуктов.

(3) Равное взимание платы

После чрезмерной разрядки восполните запас дистиллированной воды или измерьте плотность и температуру электролита, если они не соответствуют стандарту, необходимо про извести равномерную зарядку. Равномерная зарядка должна выполняться в следующем порядке:

После работы таким же способом, как и при ежедневной эксплуатации, нажмите кнопку функции зарядки "равно", индикатор "равно" замигает и появится "--JH--". Когда батарея полностью заряжена, снова нажмите кнопку "равно". Зарядное устройство возвращается в нормальное состояние.

Для моделей с литий-ионной аккумуляторной батареей

Этот мануал обычно применяется при использовании, обслуживании и любых других операциях, происходящих с литий-ионными аккумуляторами (система вспомогательных бортовых литий-ионных аккумуляторов) как при накоплении, хранении электроэнергии, так и в составе технически сложного оборудования.

1. Требования к операторам

(1) Люди, которые могут использовать, обслуживать и предпринимать какие-либо действия с литий-ионными аккумуляторами на всех электрических накопительных и логистических транспортных средствах (далее именуются операторами).

(2) Все операторы могут использовать литий-ионные батареи только после прохождения профессионального обучения, приобретения определенных знаний о литий-ионных батареях и получения сертификатов в соответствующих отделах. См законодательство своей страны.

2. Правила техники безопасности

(1) Эти знаки, показанные ниже, могут быть найдены либо на ящиках литий-ионных аккумуляторов, либо на транспортных средствах, в которые они устанавливаются с учетом требований безопасности аккумуляторов, а также операторов. Все операции должны происходить под их руководством.

Предупреждение о высоком напряжении:



Этот знак указывает на возможную опасность поражения электрическим током. Все электромонтажные работы на оборудовании должны выполняться только квалифицированными профессиональными рабочими. Несанкционированная разборка запрещена.



Знак коррозионного риска:

Это означает, что необходимо уделять внимание защите изделия, когда в процессе производства присутствуют небезопасные факторы (пары щелочей и кислот, влага, пыль и т.д.)



Знак водонепроницаемости и влажности:

Указывает на защиту изделия от дождя, воды и влажности.



Знак запрета огня:

Это означает, что огонь запрещен вблизи изделия, когда он включен и работает.



Не ступай знак:

Это означает, что на оборудование нельзя наступать.

(2) Использование транспортных средств с литиево-ионными аккумуляторами должно осуществляться в соответствии с требованиями к температуре, влажности и окружающей среде, указанными в инструкциях к транспортному средству. Техническое обслуживание и разборка литиевых аккумуляторов должны выполняться, когда корпус аккумулятора чистый и без посторонних предметов особенно металлических инструментов, и в воздуховоде нет загрязнений и взвеси абразивных частиц.

(3) Операторам запрещается допускать короткое замыкание при подключении и проверке литиевых батарей, в противном случае система будет серьезно повреждена, а находящиеся по близости люди могут получить травмы.

(4) Литий-ионные аккумуляторы следует хранить вдали от источников тепла, огня и избегать попадания прямых солнечных лучей. Литий-ионные батареи нельзя помещать в жидкость (например, воду, растворитель) или в среду с высокой влажностью, чтобы избежать повреждений, вызванных утечкой или коротким замыканием.

(5) Установка, ввод в эксплуатацию и обслуживание литиевых батарей в дождливую и снежную погоду должны выполняться в помещении, чтобы предотвратить короткое замыкание, вызванное попаданием дождевой воды в систему литий-ионных батарей.

(6) Из-за протокола связи между управлением литиевыми батареями и транспортными средствами запрещено заменять литиевые батареи с одинаковым напряжением и емкостью на разных транспортных средствах без разрешения завода производителя.

(7) Запрещается смешивать литий-ионные аккумуляторы с другими аккумуляторами в одном оборудовании. Перед установкой аккумулятора в оборудование, убедитесь в их совместимости и полном соответствии модели аккумулятора и модели оборудования.

(8) Ящики литий-ионных аккумуляторов следует транспортировать и перемещать строго в соответствии с правилами без каких-либо нестандартных (неуместных) операций, таких как буксировка, поднятие и удары ногами, волочение, бросание и т.д., которые могут вызвать механические воздействия на аккумуляторы. Такие воздействия, как падение, удары и нажатия могут повредить аккумулятор. Наличие механических повреждений на корпусе (следы вскрытия, сорванные шлицы болтовых соединений, сорванные пломбы, вмятины, царапины и т.д.)

аннулируют гарантийные обязательства. Категорически запрещается переделывать, переворачивать и заменять корпуса литиевых батарей.

(9) Необходимо обеспечить правильное соединение и нормальную работу системы управления литиевой батареей, независимо от того, заряжается она или разряжается, а также обеспечивать нормальную связь между системой управления литиевой батареей и системой транспортного средства.

(10) Литий-ионные аккумуляторы запрещается прикасаться и размещать вместе с предметами, которые могут вызвать короткое замыкание. Запрещается приближаться к литий-ионным аккумуляторам острыми предметами и работникам в одежде и аксессуарах из металла.

(11) Периодически проверяйте информацию о литиевых батареях, отображаемую автомобильными счетчиками. Если есть какие-либо проблемы, не открывайте и не эксплуатируйте батарейный отсек самостоятельно. Немедленно свяжитесь с соответствующим техническим персоналом для получения дальнейших указаний.

(12) Несанкционированная разборка, повреждение и установка компонентов литиевой батареи строго запрещены. Запрещается разбирать литиевые батареи или группы литиевых батарей без разрешения во избежание опасности. Непрофессиональным работникам запрещается заменять интерфейс передачи данных и интерфейс сбора напряжения системы управления литиевой батареей, чтобы предотвратить повреждение компонентов системы коротким замыканием и даже вызвать пожар. В целях безопасности необходимо соблюдать предупреждающие знаки.

(13) Если операторы обнаружат любую из следующих ситуаций или у них возникнут какие-либо опасения по поводу безопасности продукта, сначала выключите транспортное средство и примите меры, такие как отключение источника питания, чтобы обеспечить безопасность как операторов, так и транспортного средства, затем немедленно свяжитесь с соответствующим персоналом для дальнейшего руководства. Предлагаются следующие решения:

1. При появлении признаков перегрева, задымления, искрения обратитесь к соответствующим специалистам для экстренного ремонта; повреждение аккумуляторной батареи (например, разрыв), утечка батареи; корпус аккумуляторной системы и шнур питания находятся в воде.

2. При обнаружении разрывов или повреждений шнура питания, вилки, удлинителя, защитного устройства обратитесь к соответствующим техническим специалистам для проведения капитального ремонта; или при столкновении с проблемами, которые не угрожают личной безопасности или безопасности транспортных средств, например, когда транспортное средство не работает нормально.

Требования к зарядке литий-ионных аккумуляторов

(1) Диапазон температур зарядки 0-50 °С. Литий-ионные аккумуляторы нельзя заряжать при температуре ниже 0 °С, за исключением аккумуляторов с системой обогрева. Низкотемпературная зарядка вызовет выделение лития и повлияет на срок службы литий-ионных аккумуляторов.

(2) Место зарядки должно быть чистым и хорошо вентилируемым, а также вдали от легковоспламеняющихся и взрывоопасных предметов. Искры, огонь, ремонтно-монтажные, сварочные работы, в зоне зарядки строго запрещены.

(3) Операторам рекомендуется заряжать только с помощью штатного зарядного оборудования, поставляемого с оборудованием от производителя, чтобы максимально повысить безопасность литий-ионных аккумуляторов. Убедитесь, что вы правильно подключили положительный и отрицательный полюса, и никогда не выполняйте обратную зарядку либо обратное подключение.

(4) После того, как аккумулятор полностью зарядится, вовремя отключите зарядный кабель, чтобы избежать других проблем с безопасностью, таких как перезаряд и перегрев.

(5) Во время зарядки литиевых батарей может произойти нештатное прекращение зарядки. Например, если зарядное напряжение слишком высокое или зарядный ток слишком велик. Это явление определяется как «Аномальное прекращение зарядки». Когда это происходит, это может указывать на утечку или пробой литиевых батарей или отказ некоторых деталей. Перед возобновлением зарядки необходимо уведомить соответствующих технических специалистов для полной проверки, выяснения причин и их устранения.

Требования к разрядке литий-ионных аккумуляторов

(1) Диапазон температуры нагнетания -20-60 °С.

(2) Когда неисправность литиевой батареи обнаруживается на дисплее во время запуска или эксплуатации транспортного средства, следует выяснить причину неисправности в соответствии с кодом на дисплее и графиком инструкций по транспортному средству, а технический персонал должен быть уведомлен о необходимости устранения неисправности.

(3) Перед обслуживанием или ремонтом необходимо убедиться, что литиевые батареи заряжены не менее чем на 50%.

(4) Для предотвращения повреждений литиевых батарей, вызванных чрезмерной разрядкой, необходимо своевременно заряжать литиевые батареи, когда прибор показывает сигнал тревоги о низком заряде.

Требования по транспортировке и разгрузке

(1) Когда литий-ионные аккумуляторы необходимо транспортировать, крайне необходимо надежно упаковать их.

(2) К наружным упаковкам должны быть прикреплены знак защиты от дождя и влажности, знак вверх, знак бережного и бережного обращения. В случае

повреждения упаковки, батарейные отсеки необходимо поднять вверх согласно знаку.

(3) Если литиевые батареи смещаются или выдавливаются из упаковки во время транспортировки, необходимо тщательно их проверить, чтобы убедиться, что литиевые батареи не повреждены или не деформированы. В случае появления дыма или искр немедленно отойдите подальше от места происшествия и уведомите профессиональных технических специалистов.

Требования к хранению

(1) Хранить литиевые батареи следует в чистых и вентилируемых помещениях с температурой окружающей среды от -10 до 35 °C (рекомендуемая температура хранения от 0 до 25 °C). Аккумуляторы длительного хранения (более 3 месяцев) следует размещать в среде с температурой 25 ± 3 °C) и относительной влажностью 65 ($\pm 20\%$).

(2) Следует избегать контакта литиевой батареи с агрессивными химикатами или газами, чтобы предотвратить коррозию литиевой батареи или ее соединительных частей, влияющую на внешний вид и срок службы батареи.

(3) Храните литиевые батареи вдали от огня и источников тепла, при этом держите батареи сухими.

(4) Хранение требует теплоизоляции, водонепроницаемости и пыленепроницаемости. Убедитесь, что защитная крышка над корпусом литиевой батареи плотно закреплена без дефектов и повреждений. Батареинный отсек должен быть покрыт изоляционным материалом и загерметизирован, если на нем нет уплотнительной крышки.

(5) При хранении литиевых батарей заряд должен быть выше 30%. Во избежание чрезмерной разрядки при длительном хранении (более 3 месяцев) аккумуляторы следует заряжать регулярно, поддерживая уровень заряда 50% -80%.

(6) Для долгосрочной стоянки транспортных средств необходимо один раз в месяц проводить проверку заряда. После проверки убедитесь, что заряд составляет от 50% до 80%. Зарядите его до необходимой суммы, если заряда недостаточно.

(7) Литиевые батареи, которые длительное время простаивают, требуют периодической активации заряда-разряда и стандартного цикла заряда-разряда один раз в месяц.

Во время эксплуатации вилочного погрузчика необходимо соблюдать осторожность и своевременно регулировать, проводить сервисное и техническое обслуживание, чтобы вилочный погрузчик оставался в хорошем состоянии.

(1) Замените трансмиссионное масло в дифференциале и редукторе после того, как новый грузовик проработает 100 часов.

(2) Отрегулируйте зазор между ведущей и ведомой шестернями в редукторе после того, как новый грузовик проработает 200 часов.

(3) Обслуживайте двигатель, электрический контроллер и аккумулятор в

соответствии с их руководствами.

(4) Раз в месяц проверяйте все заглушки.

(5) Не мойте грузовик с помощью шприца с водой. Использование грузовика на улице в дождливый день запрещено.

(6) Очистите от пыли фотоэлектрическую муфту выключателя гидромотора.

(7) Очистите и высушите поверхность батареи и часто удаляйте пыль.

(8) После использования вилочного погрузчика необходимо проводить периодическое техническое обслуживание в соответствии со следующим перечнем.

Элементы	Содержание обслуживания	Период обслуживания	Комментарии
Подшипники колеса вилочных захватов	Замена	1200 часов	
Колесо	Замена	1200 часов	
Уплотнение	Замена	1200 часов	Замена при обнаружении повреждения
Коробка передач	Замена консистентной смазки	1000 часов	
Гидравлическое масло	Замена	1000 часов	
Масляная трубка высокого давления	Замена	2000 часов	Замена при обнаружении повреждения
Сетчатый фильтр гидравлической емкости	Очистка	1000 часов	
Приводной мотор	Проверка угольных щеток и подшипников	1000 часов	
Мотор управления	Проверка угольных щеток и подшипников	1000 часов	
Мотор масляного насоса	Проверка угольных щеток и подшипников	1000 часов	

№	Неполадки	Возможная причина	Устранение неполадки
1	Не удастся завести погрузчик (отказ главного пускателя)	① Сгорел предохранитель привода контроллера	Сменить
		② Выключатель питания плохо подсоединен или поврежден	Отремонтировать или сменить
		③ Сгорел предохранитель главного привода	Сменить
		④ Электрический замок плохо подсоединен или поврежден	Отремонтировать или сменить
		⑤ соединение с аккумулятором неплотное или отсутствует	Закрепить
	Подъемник-загрузчик не запускается (отказ главного пускателя)	① Погрузчик не поддается управлению, погрузчик стоит на тормозе	Отремонтировать или сменить
② Потенциометр имеет неплотный контакт или ослаблен болт		Отремонтировать или сменить	
③ Сломана магнитная катушка мотора или плохо		Отремонтировать или	

№	Неполадки	Возможная причина	Устранение неполадки
		подсоединена клемма	сменить
		④ Плохо подсоединен наконечник пускателя	Отремонтировать или сменить
		⑤ Отказ электроплаты с типом трубки MOSFET	Отремонтировать или сменить
		(6) Ограждающий брус не опущен или поврежден переключатель бруса	Опустить, отремонтировать или сменить
2	Вилочный погрузчик может перемещаться только вперед (или только назад)	① Плохо подсоединен или сгорел пускатель	Отремонтировать или сменить
		② Неполадки с электроплатой	Отремонтировать или сменить
3	Вилочный погрузчик не останавливается при перемещении	Поврежден наконечник пускателя, пускатель не отходит при контакте с ним	Отключить питание аварийным способом, сменить наконечник пускателя
4	Отключаются тормоза	① Плохой контакт или повреждение тормоза	Затянуть болты или отремонтировать тормоза
		② Износ пластины тормоза	Сменить пластину тормоза
5	Отказ в управлении	① Повреждено рулевое устройство.	Отремонтировать или сменить
		② Двигатель рулевого управления поврежден	Отремонтировать или сменить
		② Поврежден мотор масляного насоса	repair or change
		③ Утечка трубопроводной системы управления	Отремонтировать или сменить
6	Тяжело, с шумом вращается руль, мотор перегружен	① Передача и подшипник заблокированы	Прочистить или заменить подшипник
		② В подшипнике имеется зазор	Отрегулировать зазор
		③ поврежден подшипник переднего колеса	Заменить подшипник
7	Вилочные захваты не поднимаются	① Перегружены	Уменьшить нагрузку
		② Слишком низкое давление перепускного клапана	Отрегулировать, повысить давление
		③ Аномальная утечка внутри цилиндра подъема	Заменить уплотнение
		④ Недостаточно гидравлического масла	Добавить надлежащее количество фильтрованного гидравлического масла
		⑤ Недостаточный уровень напряжения аккумулятора	Зарядить
		⑥ Поврежден ручной мультиклапан	Отремонтировать или сменить
		⑦ Поврежден мотор масляного насоса	Отремонтировать или сменить
		⑧ поврежден масляный насос	Отремонтировать или сменить
		⑨ Чрезвычайно малый уровень напряжения аккумулятора	Зарядить
		⑩ Электрический замок не открывается или поврежден	Отремонтировать или сменить

№	Неполадки	Возможная причина	Устранение неполадки
8	Вилочные захваты не опускаются после подъема	① Внутренняя стойка перегружена или деформирована	Отремонтировать или сменить
		② Внешняя стойка перегружена или деформирована	Отремонтировать или сменить
		③ Колесо вращения стойки заблокировано	Отремонтировать или отрегулировать
		④ Направляющая штанга стойки погнута	Отремонтировать или отрегулировать
		⑤ заблокирован клапан регулировки скорости	Отрегулировать
		⑥ Электромагнитный клапан не вышел из-под контроля	Устранить неполадки
		⑦ Слабое натяжение цепи	Отремонтировать или подтянуть цепь
9	Понижение уровня напряжения (после зарядки)	① Поврежден отдельный аккумулятор	Отремонтировать или сменить
		② Низкий уровень жидкости в аккумуляторе	Добавить электролит
		③ Грязь в электролите	Заменить электролит

Электрическая схематическая диаграмма

Speed encoder	Датчик частоты вращения	Turn lamp switch	Переключатель ламп
Handheld unit	Установка ручного управления	Left brake lamp	Лампа левого тормоза
Receive	Получение	Right brake lamp	Лампа правого тормоза
Send	Отправление	Red	Красный
Phase A, Phase B	Фаза А, Фаза В	Left front lamp	Передняя левая фара
Seat SW	Сидение	Left rear lamp	Задняя левая фара
accelerator	Акселератор	Yellow	Желтый
Accelerator adjusting	Регулировка акселератора	Flasher	Проблесковый маячок
Accelerator pedal	Педадь акселератора	Width lamp	Поперечная фара
Backward request	Запрос обратного движения	Right front lamp	Передняя правая фара
Forward request	Запрос прямого движения	Right rear lamp	Задняя правая фара
Brake	Тормоз	Headlight	Фара головного света
Main contactor	Главный пускатель	Rear lamp	Задняя фара
Forward/backward shift	Прямое/обратное перемещение	Horn button	Кнопка сигнала
Foot pedal	Ножная педаль	White	Белый
		Rev buzzer	Звуковой сигнал обратного хода

4. Гарантийные обязательства

Всю необходимую документацию на продукцию можно получить, обратившись в филиал или к представителю/дилеру в вашем регионе/стране.

Гарантийный срок устанавливается 12 месяцев или 1200 моточасов со дня продажи конечному потребителю.

Полезный срок эксплуатации – 5 (пять) лет при условии соблюдения всех правил эксплуатации и технического обслуживания.

Консервация оборудования не предусмотрена заводом изготовителем.

Общие условия гарантии

Гарантийное обслуживание осуществляется, если причиной неисправности оборудования стало использование заводом изготовителем некачественных материалов, нарушение технологии производства, допущение брака оборудования и его отдельных узлов, агрегатов и составных частей. Устранение неисправности может быть осуществлено проведением ремонта или замены неисправной детали/узла агрегата, а также оборудования в целом (только для случаев, когда ремонт и восстановление оборудования невозможно осуществить).

При этом право выбора выполнять ремонт либо замену, а также каким способом выполнять ремонт, принадлежит работникам сервисного центра.

Замененные детали переходят в собственность сервисного центра. Гарантийный срок на детали и комплектующие агрегата, замененные либо отремонтированные в рамках гарантийного обслуживания, истекает одновременно с истечением гарантийного срока на оборудование.

В целях определения причин отказа и/или характера повреждений изделия производится диагностика оборудования сроком 10 рабочих дней с момента поступления оборудования в сервисный центр. По результатам диагностики принимается решение о ремонте изделия, либо отказе в обслуживании. При этом изделие принимается на диагностику только в полной комплектации, при наличии паспорта с отметкой о дате продажи и штампом организации-продавца.

Гарантийные обязательства не распространяются на:

1. Ущерб, причиненный другому оборудованию, работающему в сопряжении с данной техникой;
2. Быстроизнашивающиеся запасные части;
3. Обычный (нормальный) износ оборудования в процессе эксплуатации;
4. Поломки, которые возникли после использования оборудования совместно с другим не подходящим для этого оборудованием;
5. Поломки, вызванные форс-мажорными обстоятельствами, несчастными случаями, стихийными бедствиями, преднамеренными или неосторожными действиями собственника оборудования или привлеченными им лицами или третьих лиц, в том числе при осуществлении транспортировки. А также любым внешним

воздействием (физическим, химическим, электрическим), небрежностью в обращении, самостоятельным ремонтом (модификацией), пренебрежением в обслуживании и хранении, несоблюдением регламента технического обслуживания;

6. Поломки, вызванные неправильным пониманием инструкции по эксплуатации, сознательным или случайным, равно как и ее несоблюдением.

Гарантийные обязательства полностью аннулируются в случаях:

1. Истечения срока гарантии;
2. Наличия повреждений, вызванных попаданием внутрь агрегата посторонних предметов, веществ, жидкостей, частиц и пыли;
3. Наличия разрушения деталей со следами химической коррозии, а также механических повреждений;
4. Несоблюдения правил эксплуатации оборудования либо его использования не по назначению;
5. Установки и эксплуатации заведомо неисправного оборудования или в условиях, противоречащих правилам его эксплуатации;
6. Использования неподходящих и неодобренных заводом изготовителем запасных частей, агрегатов и элементов;
7. Наличия прямых и косвенных следов сборки-разборки оборудования и его составных частей;
8. Образования дефекта в результате замены запасных частей или при обслуживании оборудования специалистами не авторизованного сервисного центра;
9. Использования рабочих жидкостей (масла, смазки, топлива, и иных ГСМ), марка которых не соответствует указанной в паспорте (инструкции по эксплуатации), либо при их загрязнении и неудовлетворительном качестве.

Порядок подачи рекламаций:

Гарантийные рекламации принимаются в течение гарантийного срока. Для этого запросите у организации, в которой вы приобрели оборудование, бланк для рекламации и инструкцию по подаче рекламации.

Оборудование, отосланное дилеру или в сервисный центр в частично или полностью разобранном виде, под действие гарантии не подпадает. Все риски по пересылке оборудования дилеру или в сервисный центр несет владелец оборудования.

Другие претензии, кроме права на бесплатное устранение недостатков оборудования, под действие гарантии не подпадают.

ВНИМАНИЕ: Гарантия не распространяется на технику, не имеющую в паспорте или сервисном листе отметок о дате и месте продажи, предпродажной подготовке, а также о прохождении всех плановых ТО, предписанных по регламенту.

Гарантийное обслуживание осуществляется организацией, выполняющей периодическое техническое обслуживание механизма. Доставка гарантийной техники до сервисного центра и обратно осуществляется силами владельца и за его счет.

Оборудование, не имеющее маркировки, с нечитаемыми и поврежденными информационными табличками (шильдиками) сервисным центром не принимается.

Торговая организация несет ответственность по условиям настоящих гарантийных обязательств только в пределах суммы, уплаченной покупателем за данное изделие.

При обращении в Службу сервиса владелец обязан предоставить Гарантийный талон, Сервисный паспорт, товарно-финансовые документы и акт рекламации. Серийный номер и модель передаваемой в ремонт техники должны соответствовать указанным в гарантийном талоне.

РАСШИРЕННАЯ ГАРАНТИЯ!

Для данного оборудования есть возможность продлить срок гарантии на 1 (один) год.

Для этого зарегистрируйте оборудование в течение 60 дней со дня приобретения на официальном сайте группы компаний TOR INDUSTRIES **www.tor-industries.com** (раздел «сервис») и оформите до года дополнительного гарантийного обслуживания. Подтверждением предоставления расширенной гарантии является Гарантийный сертификат.

Гарантийный сертификат действителен только при наличии документа, подтверждающего приобретение.

Перечень комплектующих с ограниченным сроком гарантийного обслуживания.

ВНИМАНИЕ! На данные комплектующие расширенная гарантия не распространяется.

Комплектующие	Срок гарантии
Перепускной клапан и сальники	6 месяцев
Цепь грузоподъемная и шестерни	1 год
Аккумулятор и зарядное устройство	6 месяцев
Двигатель	1 год
Тормозная система	6 месяцев
Элементы управления	1 год
Колеса и подшипники	Гарантия отсутствует



Информация данного раздела действительна на момент печати настоящего руководства. Актуальная информация о действующих правилах гарантийного обслуживания опубликована на официальном сайте группы компаний TOR INDUSTRIES **www.tor-industries.com** (раздел «сервис»).

СЕРВИСНЫЙ ПАСПОРТ ПАСПОРТНЫЕ ДАННЫЕ

МОДЕЛЬ:			
СЕРИЙНЫЙ НОМЕР:			
ГОД ВЫПУСКА:			
ДАТА ПРОДАЖИ:		/	
ГАРАНТИЙНЫЙ СРОК:			

ИНФОРМАЦИЯ О ПРОДАВЦЕ:

КОМПАНИЯ:			
АДРЕС:			
КОНТАКТЫ:	ТЕЛ:		

ОТМЕТКИ О ПРОХОЖДЕНИИ ТО И РЕМОНТА

Регламент ТО						
Регламент ТО						
Регламент ТО						
Гарантийный ремонт						
Плановый ремонт						
Дата прохождения ТО						
Исполнитель						

Покупатель ознакомился с правилами безопасности и эксплуатации данного изделия, с условиями гарантийного обслуживания. Покупатель получил Руководство (паспорт) на русском языке. Техника (оборудование) получена в исправном состоянии, без видимых повреждений в полной комплектности, претензий по качеству не имею.

Покупатель _____ М.П.

