

26022026-2.0



**ПАСПОРТ И РУКОВОДСТВО ПО
ЭКСПЛУАТАЦИИ
ТЕЛЕЖКА ЭЛЕКТРИЧЕСКАЯ
TOR
EPF-4 LI-ION**





Оглавление

1. Назначение и описание изделия	3
1.1 Техническое описание	3
1.2 Схематические изображения	4
1.3 Модернизация, изменение конструкции	5
2. Эксплуатация	5
2.1 Условия эксплуатации	5
2.2 Технические характеристики	6
2.2 Использование электрической тележки	8
2.3 Диагностика неисправностей с помощью светодиодного индикатора	25
2.4 График технического обслуживания	27
2.5 Литий-ионная аккумуляторная батарея	30
3. Гарантийные обязательства	37

Предисловие

Спасибо за покупку нашего изделия.

Это руководство расскажет вам, как правильно пользоваться тележкой. Также вы узнаете про профилактическое обслуживание и технику безопасности. Использовать тележку разрешается только хорошо обученным специалистам. Категорически запрещается допускать к управлению тележкой посторонних лиц. Прежде чем пользоваться тележкой, операторы должны ознакомиться с руководством по эксплуатации.

Комментарии к руководству пользователя

В связи с постоянным совершенствованием и улучшением нашей продукции, вы можете обнаружить небольшие различия между вашей тележкой и некоторыми данными в руководстве.

Вся информация, технические характеристики и иллюстрации в руководстве актуальны на момент печати. Наша компания оставляет за собой право изменять технические характеристики или дизайн продукции в любое время и без предупреждения.

Предупреждающие знаки и надписи



ОПАСНОСТЬ

Указывает на большую опасность, которая может привести к тяжелым травмам или смерти.



ПРЕДУПРЕЖДЕНИЕ

Строго соблюдайте эти правила техники безопасности, чтобы избежать травм или серьезного повреждения оборудования.



ОСТОРОЖНО

Пожалуйста, обратите внимание на важные правила техники безопасности.



ПРИМЕЧАНИЕ

Обратите внимание на инструкцию.

1. Назначение и описание изделия

Тележка предназначена для подъема и транспортировки грузов, вес которых соответствует номинальной грузоподъемности тележки.

Обратите особое внимание на:

правила безопасности в вашей профессиональной сфере;

особые меры предосторожности при движении электрической тележки в местах общего пользования;

другие местные правила и предписания.

Тележка должна использоваться исключительно по назначению.

Ответственность за любые опасности и последствия, возникающие в результате не одобренного производителем применения тележки, несет пользователь.

Если вы хотите использовать тележку в целях, не указанных в данном руководстве, сначала обратитесь к своему авторизованному дилеру.

Без разрешения производителя запрещается вносить в конструкцию тележки какие-либо изменения, в особенности модификации и дополнения.

1.1 Техническое описание

Тележка имеет прочное стальное шасси, передвигается на рулевом колесе и двойных подвилочных роликах, что обеспечивает устойчивость даже при высоких нагрузках.

Тележка останавливается с помощью системы рекуперативного торможения и оснащена автоматическим электромагнитным стояночным тормозом.

За подъем груза отвечает гидроцилиндр, который приводит в действие подъемный вал, передающий усилие подъема на подвилочные ролики с помощью подвилочных тяг.

Рукоятка управления используется для плавного руления, торможения и контроля скорости движения. Кнопками звукового сигнала, подъема и опускания можно управлять одной рукой без изменения хвата.

Длина рукоятки обеспечивает плавность поворота и безопасное расстояние до тележки. Пружина всегда возвращает рукоятку управления в вертикальное положение, что автоматически активирует тормоз.

В тележках применена новая оригинальная конструкция шасси с передней и задней рамами. В модель F4 могут быть установлены две литий-ионные батареи. Если одна из них разрядится, то ее можно без усилий удалить с боковой стороны, а вторая батарея будет поддерживать дальнейшую работу тележки. В модели F2/F3 устанавливается одна литий-ионная батарея.

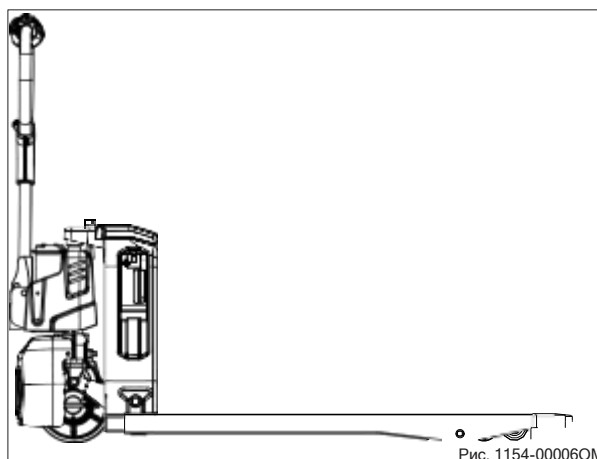
Электронный контроллер управляет электрическими функциями и отвечает за безопасность.

Одноцилиндровая конструкция с двухсторонним штоком проста, надежна и обеспечивает хорошую синхронность подъема.

Выключатель с ключом защищает тележку от использования посторонними лицами.

Эргономичный дизайн гарантирует безопасность и простоту эксплуатации.

1.2 Схематические изображения



Данное руководство предназначено для помощи в эксплуатации и техобслуживании. Точные изображения, характеристики и размеры тележки зависят от конкретной модели. Рисунки даны для примера и соответствуют лишь одной из моделей в серии. При эксплуатации руководствуйтесь конкретной реальной тележкой.

В некоторых разделах используются изображения моделей F4 или F2 в качестве примеров вместо модели F3, это не повлияет на использование руководства.

Обязательства и ответственность пользователя оборудования

В этом руководстве под «пользователем оборудования» понимается любое физическое или юридическое лицо, непосредственно использующее тележку или назначающее (уполномочивающее) других лиц использовать тележку. В случаях аренды или продажи, под «пользователями оборудования» подразумеваются заинтересованные стороны, которые несут эксплуатационные обязательства в рамках договора, заключенного между владельцем оборудования и соответствующими пользователями.

Пользователи оборудования должны следить, чтобы тележка применялась по назначению, и своевременно устранять опасности, которые могут угрожать жизни и здоровью самих пользователей или любых третьих лиц. В дополнение к этому они должны строго соблюдать правила техники безопасности и другие положения руководства по эксплуатации, техническому обслуживанию и ремонту. Они также отвечают за то, чтобы все операторы прочитали и полностью изучили содержание этого «Руководства по эксплуатации».

В случае нарушения правил эксплуатации гарантийные обязательства аннулируются. Наша компания не несет ответственности за убытки, возникшие в результате нецелевой эксплуатации оборудования любым клиентом, пользователем оборудования или третьим лицом.



1.3 Модернизация, изменение конструкции

Самовольное внесение изменений в конструкцию тележки может привести к травмам или смерти.

Запрещается снимать, отключать или изменять любые устройства, отвечающие за защиту и безопасность.

Исключение: только в случае, если производитель прекратил существование и не оставил правопреемника, пользователь может самостоятельно выполнить модификацию

(изменение) транспортного средства. При этом должны соблюдаться следующие условия:

должна вестись документация разработки, тестирования и проведения модификации (изменений);

должны быть одобрены и внесены изменения в таблицу с характеристиками, предупредительные надписи и знаки, ярлыки и руководство по эксплуатации.

на тележку должна быть нанесена хорошо различимая наклейка или метка, на которой описан вид произведенной модификации (изменения конструкции), дата модификации, название и адрес ответственной организации.

2. Эксплуатация

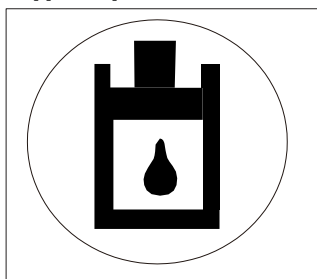
2.1 Условия эксплуатации

Тележка предназначена для использования внутри помещений с твердым ровным полом при температуре от +5 до +40о С. Не допускайте использование тележки в пожаро- или взрывоопасной среде, а также в среде с высокой запыленностью, влажностью или в другой коррозионно-опасной среде. Не подвергайте тележку воздействию атмосферных осадков. 1.1 Шильд и предупреждающие знаки.

– На корпусе тележки прикреплен шильд, а на внешней крышке должны находиться наклейки с предупреждающими знаками.

– Своевременно заменяйте утерянные или поврежденные предупреждающие знаки и шильд. При необходимости, свяжитесь с нашим отделом продаж или представителем нашей компании.

Предупреждающие знаки



Отверстие для гидравлического масла



Не опирайтесь на панель тележки



Опасность защемления



Следуйте инструкциям

Подъем тележки краном

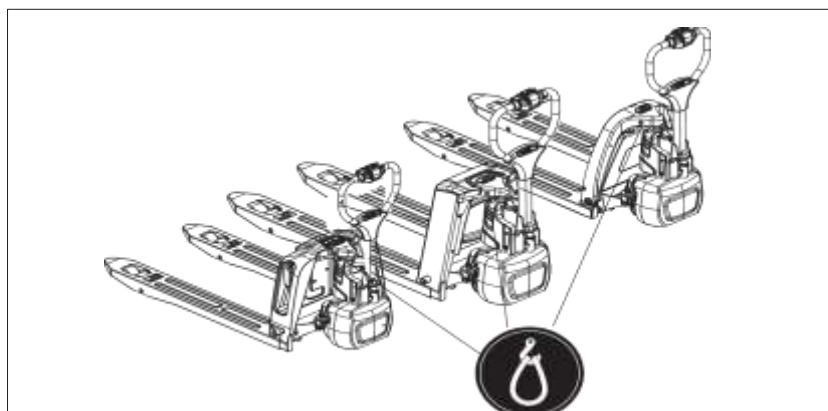
Освободите тележку от груза.

Отключите электропитание тележки.

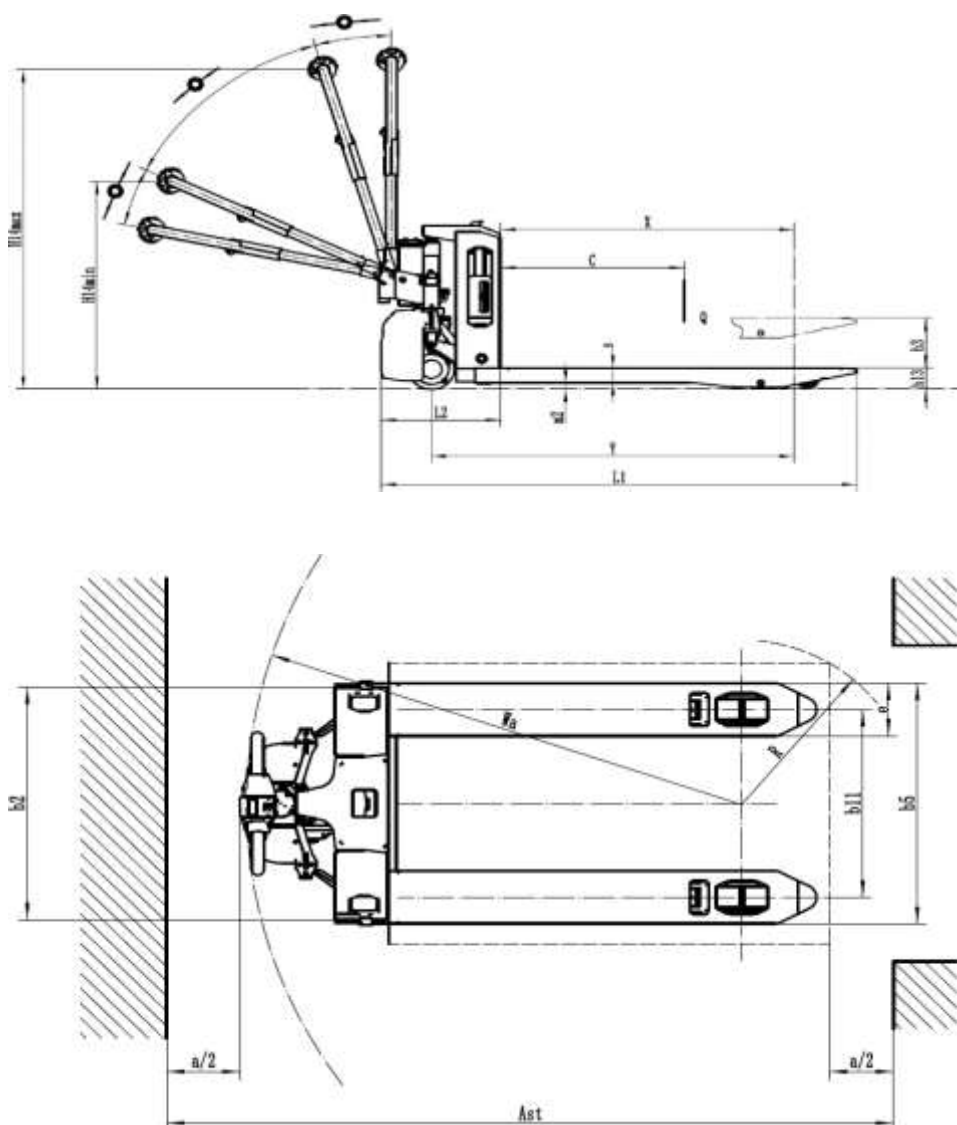
Закрепите стропы в местах, обозначенных знаком «крюк крана».



Категорически запрещается находиться под поднимаемой тележкой или вблизи места подъема.



2.2 Технические характеристики



Модель		EPF-4	
		1051072	1052082
Артикул			
1. Основные характеристики			
1.1	Тип привода движения/подъема		Электропривод/электропривод
1.2	Тип управления		Сопровождаемая
1.3	Номинальная грузоподъемность, Q	кг	1500
1.4	Высота подъема, h3+h13	мм	187
1.5	Высота подхвата, h13	мм	82
1.6	Центр загрузки вил, с	мм	600
1.7	Длина вил	мм	1150
1.8	Общая ширина вил, b5	мм	560
1.9	Ширина одной вилы, e	мм	150
2. Весовые характеристики			
2.1	Общий вес	кг	120
2.2	Нагрузка на ось (с грузом), сторона оператора/сторона вил	кг	480/1140
2.3	Нагрузка на ось (без груза), сторона оператора/сторона вил	кг	90/30
3. Колеса / ходовая часть			
3.1	Материал колес, ведущие/подвальные		Полиуретан / полиуретан
3.2	Размер колеса, ведущее	мм	Ø210x70
3.3	Размер колеса, подвальное	мм	Ø80x60
3.4	Количество колес, сторона оператора/сторона вил (x - ведущее)	мм	1x + 2/4
3.5	Клиренс, центр колесной базы, m2	мм	25
3.6	Колесная база, y	мм	1180
3.7	Ширина колеи, сторона вил, b11	мм	410
4. Габаритные размеры			
4.1	Общая длина, L1	мм	1550
4.2	Общая ширина, b2	мм	590
4.3	Толщина вил, s	мм	55
4.4	Высота ручки в положении движения, мин./макс., h14	мм	750/1190
4.5	Расстояние от оси подвальных роликов до спинки вил, x	мм	950
4.6	Длина до торца вил, L2	мм	325
4.7	Ширина прохода для паллет 1000x1200, поперек, Ast	мм	2160
4.8	Ширина прохода для паллет 800x1200, вдоль, Ast	мм	2025
4.9	Радиус поворота, Wa	мм	1360
5. Производительность			
5.1	Скорость движения, с грузом/без груза	км/ч	4 / 4,5
5.2	Скорость подъема, с грузом/без груза	мм/с	17 / 20
5.3	Скорость опускания, с грузом/без груза	мм/с	46 / 58
5.4	Преодолеваемый уклон, с грузом/без груза	%	5 / 16
6. Параметры аккумулятора			
6.1	Тип аккумулятора		Li-ion
6.2	Напряжение/емкость аккумулятора	В/Ач	24 / 20
6.3	Вес аккумулятора, ±5%	кг	5
6.4	Количество аккумуляторов в комплекте	шт	1 2
7. Электрические характеристики			
7.1	Мощность двигателя подъема, S3 15%	кВт	0,5
7.2	Мощность тягового двигателя, S2 60 мин	кВт	0,75
7.3	Тип двигателя подъема		DC
7.4	Тип тягового двигателя		DC
7.5	Тип тормоза		Электромагнитный
8. Прочее			
8.1	Уровень шума на месте оператора	дБ(А)	<74

a = 200 мм

2.2 Использование электрической тележки

Безопасность эксплуатации



Рис. 0000-001200М

Средняя температура окружающей среды для непрерывной работы: +25°C;
 Макс. температура окружающей среды, кратковременно (до 1 часа): +40°C;
 Мин. температура окружающей среды: +5°C

ПРИМЕЧАНИЕ

Не пользуйтесь тележкой под дождем.
 Управляйте тележкой из правильного положения

Для использования тележки в условиях экстремальных перепадов температуры или влажности воздуха требуется специальное оборудование и разрешение производителя. Рекомендуется адаптировать тележку к холоду или приобрести специальную тележку для холодильного склада. В случае сомнений обратитесь в наш отдел обслуживания клиентов.

ПРИМЕЧАНИЕ

Литиевые батареи следует заряжать при температуре от +5°C до +40°C. Длительная зарядка при низкой температуре (от 0°C и ниже) приведет к повреждению батареи. Диапазон температур разряда: от +5°C до +40°C. При использовании тележки при отрицательных температурах емкость аккумулятора будет снижаться, что является нормальным процессом.

Батарея может работать при температуре окружающей среды 40°C ~55°C температура, однако частая эксплуатация при высокой температуре окружающей среды ускоряет старение материала батареи, что сокращает срок службы. Не рекомендуется долгосрочное использование тележки при такой температуре.

Соблюдайте диапазон температур заряда и разряда, чтобы продлить срок службы аккумуляторной батареи.

Не позволяйте посторонним лицам пользоваться тележкой.

Не катайтесь на тележке.

Не перевозите и не поднимайте людей.

Не используйте тележку на скользких дорожных покрытиях (например, на дорогах с масляными пятнами, обледенелых или с остатками снега).

Не перевозите грузы на крутом склоне, чтобы избежать их соскальзывания.

ПРИМЕЧАНИЕ

Условия работы на дорожном покрытии: используйте тележку на твердом, ровном, гладком бетонном или асфальтном дорожном покрытии (это относится как к передвижению, так и к подъему.)

Не оставляйте тележку, если не припарковали ее по правилам.

Не используйте тележку, если в опасной зоне находятся посторонние лица.

Не отвлекайтесь при работе с тележкой.

Не помещайте части тела в движущиеся детали тележки, чтобы не получить травмы.



ПРЕДУПРЕЖДЕНИЕ

В рабочей зоне должен находиться огнетушитель. Транспортное средство также можно оборудовать огнетушителем. Оператор тележки и иной персонал должны знать расположение огнетушителя и способы его применения.

Для перевозки грузов используйте поддон, не кладите их прямо на вилы.

После отключения питания срабатывает стояночный тормоз, поэтому выключенную тележку нельзя тянуть или толкать.

Не мойте внутреннюю часть тележки, не оставляйте тележку под открытым небом и дождем.

Перед разборкой или ремонтом тележки сначала отключите и извлеките аккумулятор.

Стандарты ЕС

Длительный уровень акустической нагрузки: 74 дБ(А) в соответствии с EN 12053, как указано в ISO 4871.

Длительный уровень акустической нагрузки – это усредненное значение, учитывающее уровень звукового давления при движении, подъеме и холостом ходе. Уровень звукового давления измеряется на уровне уха.

Электромагнитная совместимость (ЭМС):

Изготовитель подтверждает сохранение предельных значений излучения электромагнитных помех и помехозащищенности, а также проверку разряда статического электричества по EN 12895 и указанным там нормативным требованиям.

Изменения электрических или электронных компонентов и их расположения возможны только с письменного разрешения изготовителя.

Условия применения

Требования к рабочей среде:

Максимальная высота эксплуатации тележки над уровнем моря – 2000 м.

Чтобы избежать травм, пользуйтесь тележкой только в хорошо освещенных рабочих зонах. В случае недостаточного освещения применяйте дополнительное осветительное оборудование, чтобы оператор мог хорошо видеть рабочую зону.

Если необходимо передвигаться по склону, то уровень наклона должен быть ниже значений преодолеваемого уклона при полной нагрузке или без нагрузки (см. значения в таблице технических характеристик).

Устойчивость

Устойчивость гарантирована, если тележка используется правильно и по назначению.

Распространенные причины потери устойчивости:

Экстренное торможение или резкие повороты.

Вожделение с поднятым грузом или грузоподъемным устройством.

Движение вверх или вниз по склону с направленным вниз грузом.

Перевозка крупногабаритного груза.

Перевозка качающегося груза.

Передвижение по краю пандуса или по ступенькам.

Передвижение по неровным поверхностям.

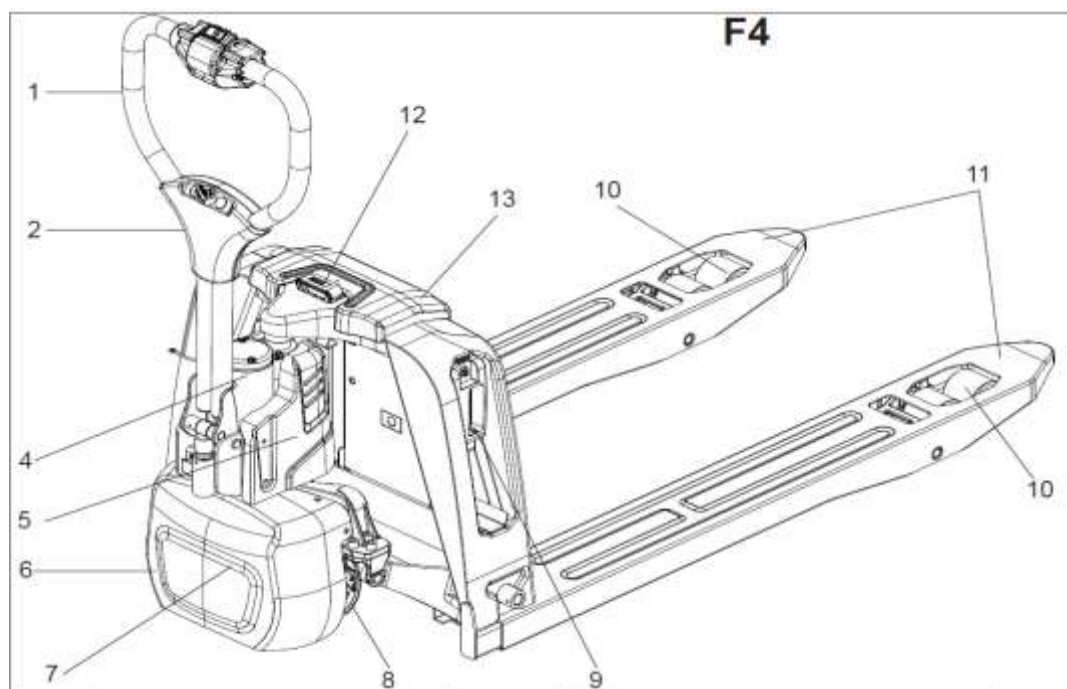
Превышение грузоподъемности тележки.

Перемещение объемного груза.

При перевозке жидкостей, поскольку центр тяжести внутри контейнера может смещаться под действием силы инерции (например, при старте, торможении или повороте).

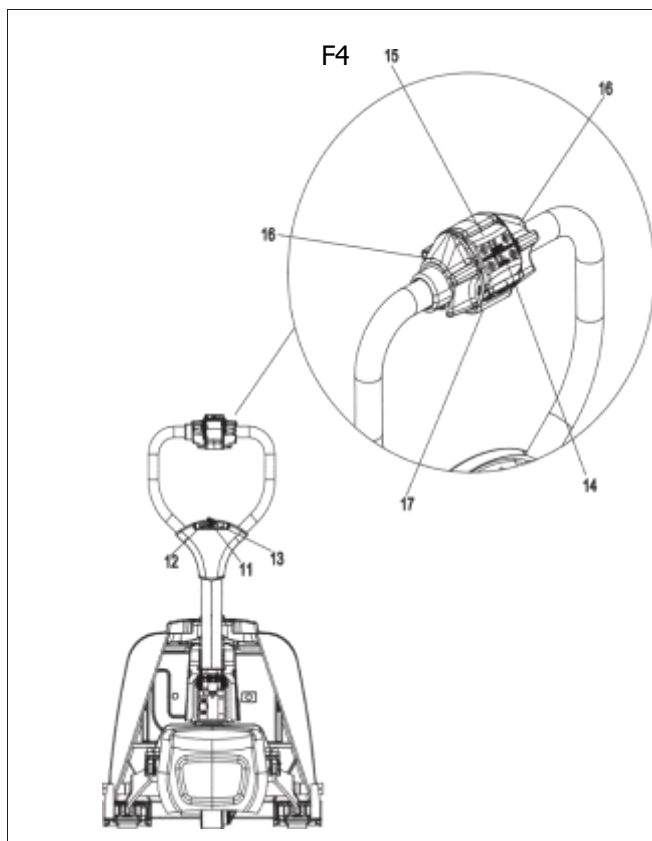
Дисплей и органы управления

Рукоятка управления



1	Рукоятка управления	8	Рулевое колесо
2	Крышка рукоятки управления	9	Литий-ионная батарея
4	Гидравлический узел	10	Подвилочные ролики
5	Крышка отсека гидравлики	11	Вилы
6	Кожух привода	12	Штекер питания, дисплей прибора
7	Контроллер	13	Верхняя крышка корпуса

Рукоятка управления



11	Пусковой включатель с ключом	Включение и выключение питания тележки.
12	Индикаторная лампа неисправностей	В нормальном состоянии горит красным, мигающий свет указывает на ошибку. Показывает код ошибки тележки (см. главу «Коды ошибок»).
13	Кнопка клаксона	Используется для подачи предупреждающего звукового сигнала.
14	Кнопка подъема	Подъем вил. Если заряд батареи израсходован примерно на 85%, то функция подъема блокируется.
15	Кнопка опускания	Опускание вил.
16	Переключатель движения	Изменение направления движения и скорости.
17	Переключатель медленного хода	Если рукоятка управления находится в положении торможения и одновременно нажаты переключатель медленного хода и переключатель движения, то тележка двигается с минимальной скоростью.
18	Аварийная кнопка реверса (противооткат)	При нажатии на кнопку тележка начинает двигаться в противоположном направлении.

Пусковой включатель с ключом

Пусковой включатель с ключом включает и отключает электропитание тележки

Поворот ключа в положение "OFF" отключает электропитание тележки;

Поворот ключа в положение "ON" включает электропитание тележки

ПРИМЕЧАНИЕ

Вытаскивайте ключ перед тем, как покинуть тележку, чтобы предотвратить случайный запуск.



Дисплей прибора

После запуска полностью заряженной тележки загораются четыре светодиодных индикатора. Если горит только один индикатор (4), то уровень заряда низкий и батарею следует немедленно зарядить.

ПРЕДУПРЕЖДЕНИЕ

Мигание индикатора остаточного заряда (4) предупреждает, что тележка выключится.

ПРИМЕЧАНИЕ

Точно оценивать уровень заряда батареи тележки F4 с помощью четырех индикаторов можно только во время остановки тележки.

ПРИМЕЧАНИЕ

Если вилка питания не вынута, то светодиодный индикатор может продолжать гореть, даже если тележка отключена с помощью ключа.

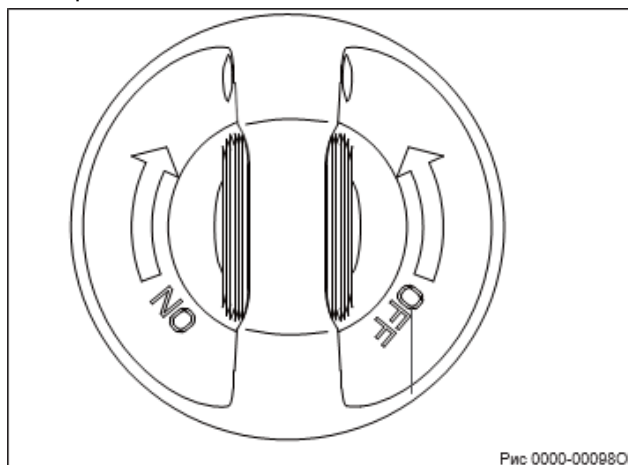


Рис 0000-000980M



4 3 2 1

Рис 1154-000020M

Использование тележки и управление

Подготовка к использованию

ПРЕДУПРЕЖДЕНИЕ

Ежедневно, перед началом работы с тележкой, выполняйте следующие действия



Ежедневный осмотр

Дата _____ Оператор _____
 Тележка № _____ № _____
 Отдел _____
 Показания счетчика
 моточасов _____

Пункты ежедневной проверки	О.К.(√)	Примечание
Проверка на предмет протечек в гидросистеме.		
Проверка, нет ли царапин, деформации или трещин.		
Проверка состояния наклеек, табличек, знаков.		
Проверка плавности движения колес.		
Проверка работы аварийного тормоза при отключении штекера питания.		
Проверка торможения с помощью рукоятки управления.		
Проверка работы кнопок подъема и опускания.		
Проверка надежности затяжки болтов и гаек.		
Проверка степени наклона тележки в вертикальной плоскости.		
Проверка установки литиевой батареи, состояния кабелей.		
Подзарядка литий-ионной батареи.		

Таблица 1: Этот образец таблицы ежедневного осмотра оператором может быть скорректирован в соответствии с конкретными требованиями.

ПРЕДУПРЕЖДЕНИЕ

Тележка должна регулярно обслуживаться квалифицированным техническим персоналом, прошедшим обучение и получившим разрешение от производителя.

Ввод в эксплуатацию

Тележка должна работать только от аккумуляторной батареи!

Для подготовки тележки к работе после доставки или транспортировки необходимо выполнить следующие действия:

Проверить комплектность оборудования.

Установить аккумуляторную батарею, если необходимо. Убедиться в целостности кабелей.

Зарядить аккумуляторную батарею.

Проверить тележку на предмет протечек.

Проверить исправность тормозов.

Проверить функции подъема и опускания вил.

Проверить исправность приводной системы.

Проверить исправность системы рулевого управления. Теперь тележка готова к работе, см. раздел «Включение тележки».

ПРЕДУПРЕЖДЕНИЕ

Тележка должна работать только от литий-ионных батарей.

ПРИМЕЧАНИЕ

Если тележка поставляется в разобранном виде, то монтаж и ввод в эксплуатацию должен выполняться только квалифицированным персоналом.

Деформация (сплющивание) шин

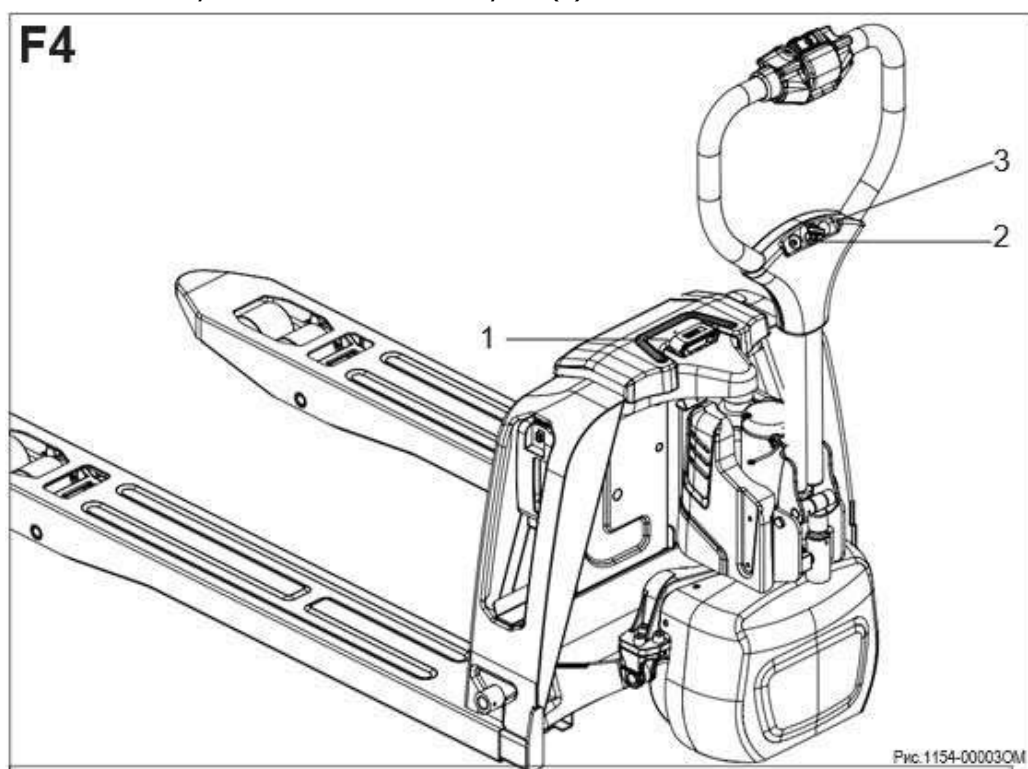
У простаивающей долгое время тележки шины могут деформироваться. Потеря шинами идеально круглой формы отрицательно сказывается на безопасности и устойчивости. Как только тележка проедет определенное расстояние, круглая форма шин должна восстановиться.

Запуск тележки

Перед началом работы выполните ежедневный осмотр, чтобы убедиться в нормальном состоянии и полной работоспособности тележки (см. раздел «Подготовка к использованию»). Перед работой нажмите кнопку клаксона (3) для модели F4 или (4) для моделей F2/F3 и убедитесь, что вблизи нет людей. Порядок включения тележки:

Подключите штекер питания (1);

Включите тележку с помощью ключа запуска (2)



Передвижение, руление, торможение

Передвижение

Наклоните рукоятку управления в рабочее положение (M) и регулируйте направление движения (вперед и назад), скорость движения регулируется с помощью маховиков переключателя хода (1). Чем больше вы отклоняете маховик переключателя хода, тем выше скорость движения.

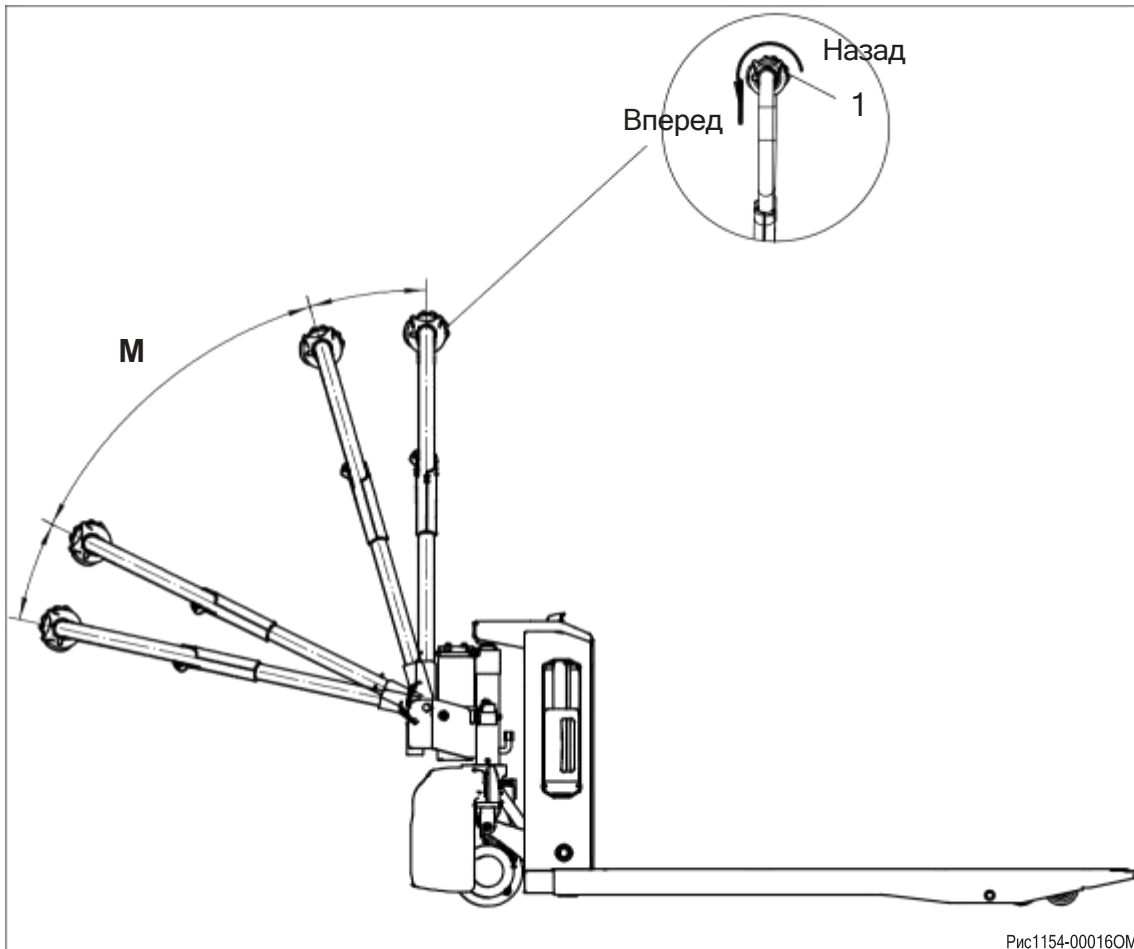


Рис1154-000160М

ПРИМЕЧАНИЕ

При движении тележки по пандусу или неровной дороге, поднимите вилы, чтобы они не столкнулись с дорожным покрытием.

Во время движения оператор должен идти сбоку перед тележкой. Одной рукой удерживайте рукоятку, а большим пальцем управляйте переключателем хода. Постоянно следите за направлением движения и корректируйте движение тележки. Также, можно взяться за ручку управления обеими руками и толкать тележку вперед.

ОСТОРОЖНО

Оператор должен носить защитную обувь.

В тесное пространство (например, в лифт) въезжайте вилами вперед.

Двигайтесь по утвержденному маршруту. Следите за чистотой дороги, избегайте скольжения.

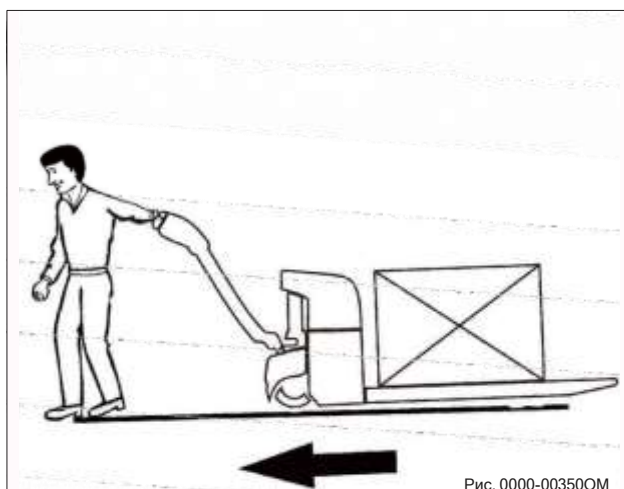


Рис. 0000-00350М

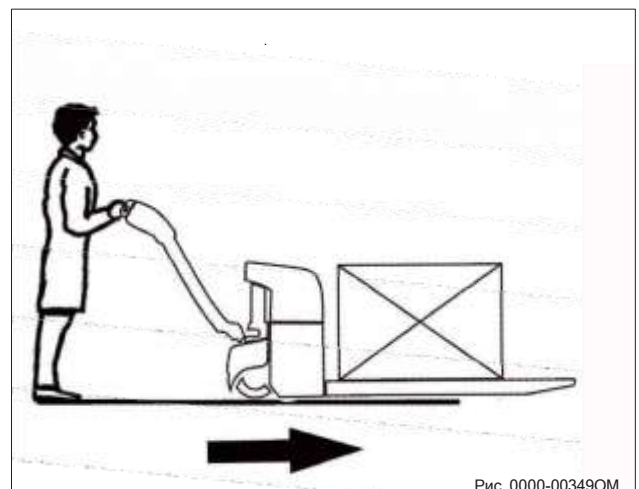


Рис. 0000-00349М

Медленное передвижение

При одновременном нажатии кнопки медленного хода и переключателя хода, когда рукоятка находится в положении торможения, скорость и ускорение тележки снижаются до минимума.

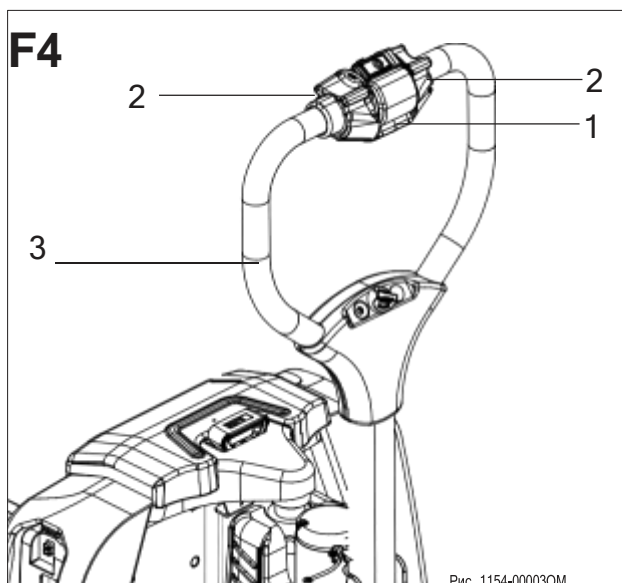
Порядок действий:

Нажмите кнопку медленного хода (1) для модели F4 или (4) для моделей F2/F3 и переключатель хода (2), когда рукоятка находится в положении торможения.

Тележкой можно управлять с установленной в вертикальное положение рукояткой (3), что удобно, например, в местах скопления людей.

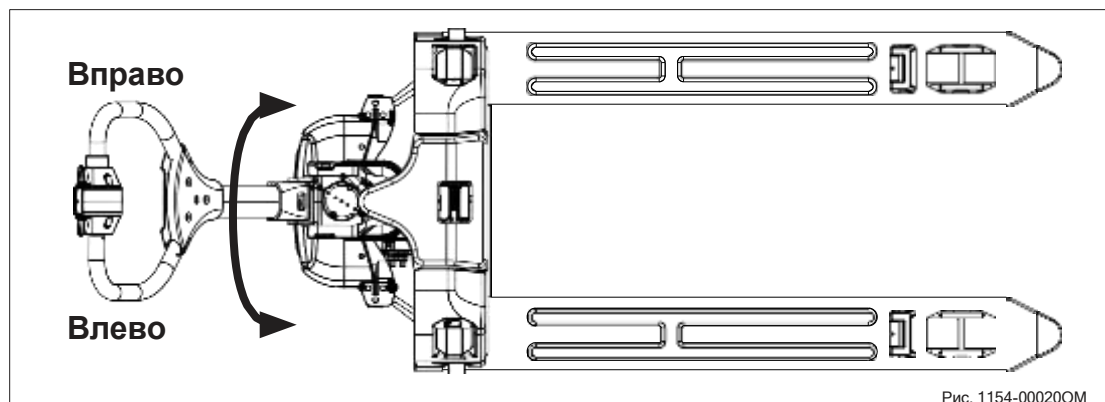
Поверните маховик переключателя хода (2) в нужном направлении (вперед или назад).

Тележка будет двигаться с низкой скоростью.



Руление

Поворачивайте рукоятку управления влево или вправо, чтобы тележка повернула в соответствующем направлении.



Торможение

Механический тормоз

При отпущенной рукоятке управления

тележка тормозит. Механический тормоз срабатывает, если рукоятку управления перевести в крайнее верхнее или крайнее нижнее положение (B).

ОСТОРОЖНО

Если рукоятка управления медленно перемещается в положение тормоза, определите причину и устраните неисправность. При необходимости замените газовую пружину

Рекуперативное торможение

Отпустите маховик переключателя хода. Он автоматически вернется в нейтральное

положение, а тележка начнет тормозить в рекуперативном режиме. Если скорость станет меньше 1 км/ч, электромагнитный тормоз остановит двигатель.

Реверсивное торможение

Тормоз также срабатывает при изменении направления движения. Нажмите кнопку реверса в обратную сторону, пока тележка не остановится, затем отпустите переключатель хода.

ОСТОРОЖНО

Отклоните маховик переключателя хода. Если он не может быстро вернуться в исходное положение или возвращается очень медленно, то выясните и устраните причину неисправности.

Стояночный тормоз

Механический стояночный тормоз срабатывает автоматически при остановке тележки.

Штекер питания

Вытащите штекер питания, и все электрические функции прервутся.

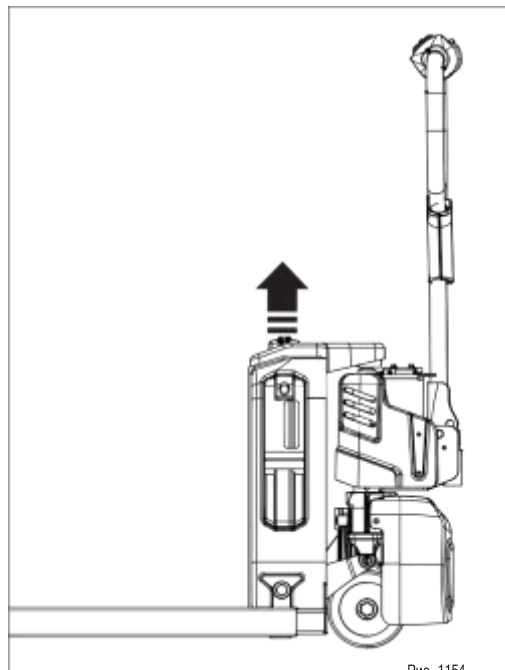
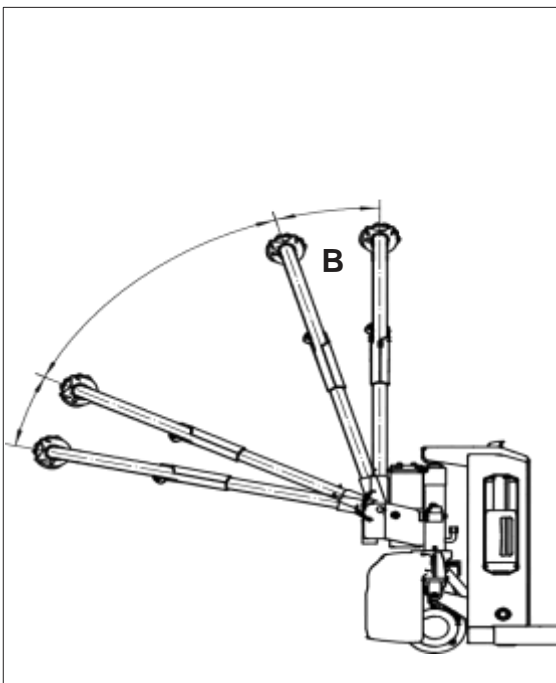
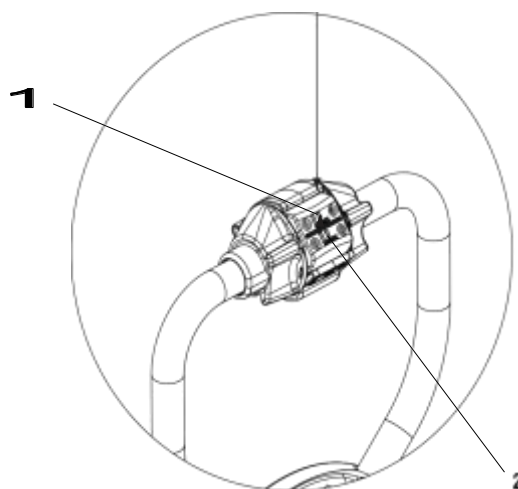


Рис. 1154-

Подъем и опускание вил

Удерживайте нажатой кнопку подъема до достижения необходимой высоты подъема.



Нажмите и удерживайте кнопку опускания, пока вилы не опустятся.



ПРЕДУПРЕЖДЕНИЕ

Нарушение правил укладки и крепления грузов может привести к несчастным случаям.

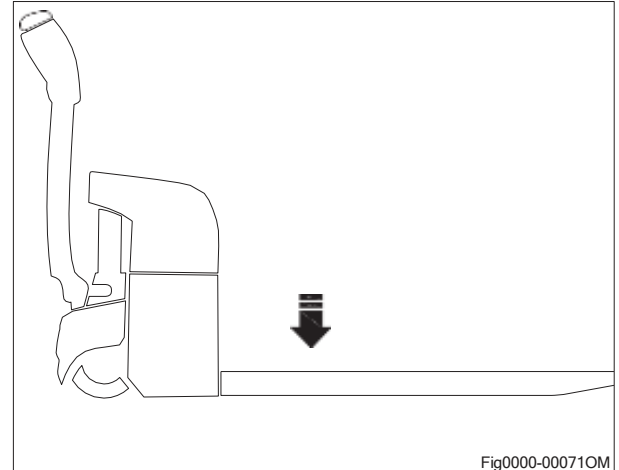
ПРИМЕЧАНИЕ

Чтобы избежать сокращения срока службы гидроцилиндра, старайтесь не поднимать вилы тележки до максимальной высоты при каждой операции подъема.

Безопасная парковка

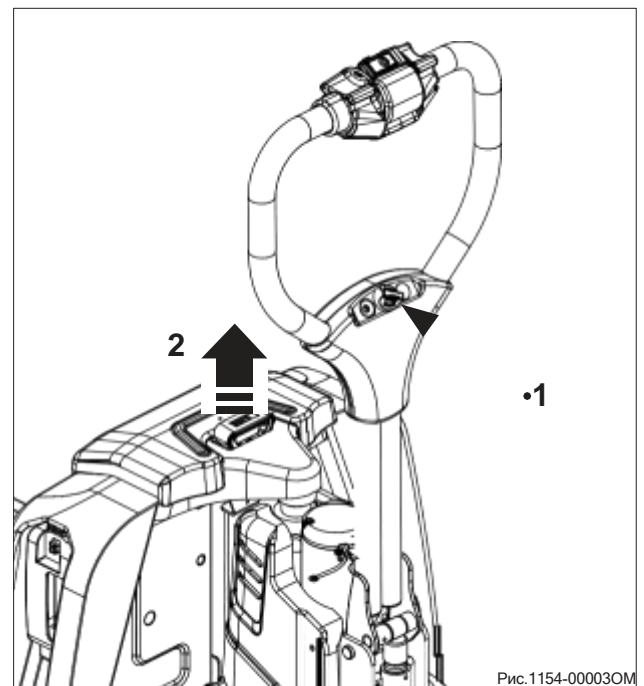
Остановите тележку в безопасном месте.

Опустите вилы на минимальную высоту.



Выключите тележку с помощью ключа (1)

Вытащите штекер питания (2).



ПРЕДУПРЕЖДЕНИЕ

Даже если оператору нужно оставить тележку лишь на короткое время, она должна быть припаркована по всем правилам.

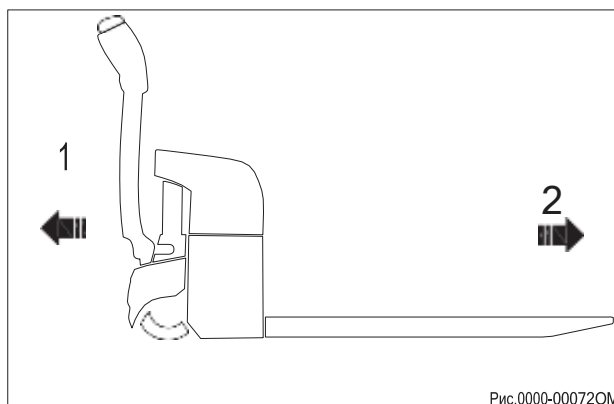
Запрещено парковаться на наклонных поверхностях.

Вилы должны быть опущены до самого низа.



Направления движения

Направления движения тележки – передний ход (2) и задний ход (1)



Подбор груза

Осторожно приблизьтесь к грузу.

Отрегулируйте высоту вилок так, чтобы их можно было легко вставить в поддон.

Вставьте вилы в поддон.

Если груз короче вилок, установите вилы так, чтобы передняя часть груза нависала над ними на несколько сантиметров, чтобы не повредить следующий груз впереди.

Поднимите поддон с грузом на несколько сантиметров.

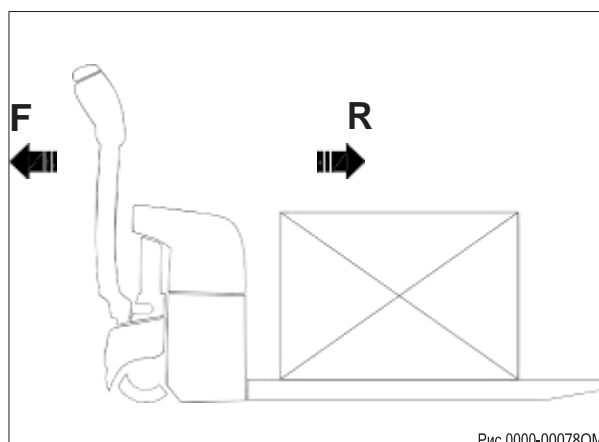
Осторожно, по прямой отъезжайте назад от штабеля и соседних грузов.

Транспортировка груза

Чтобы обеспечить себе наилучший обзор, лучше двигаться передним ходом (оператор должен идти впереди тележки).

При подъеме и спуске груза на склоне, концы вилок тележки должны быть направлены в гору. Запрещено двигаться по склону по диагонали, поперек и поворачивать на склоне.

Движение задним ходом должно использоваться только для укладки груза. Поскольку видимость сзади ограничена, двигаться нужно очень медленно



Выгрузка

Осторожно перевезите груз в зону хранения.

Осторожно приблизьтесь к месту выгрузки.

Опускайте груз, пока вилы не освободятся.

Двигайтесь задним ходом по прямой, пока вилы не освободятся из поддона.

Поднимите вилы на несколько сантиметров.

ОСТОРОЖНО

Если обзор ограничен, попросите коллег направить вас.

Передвижение тележки по склону

ПРИМЕЧАНИЕ

Неправильное использование тележки на склонах создает повышенную нагрузку на двигатель хода, тормоза и аккумулятор.

Никогда не пытайтесь преодолеть склон с более крутым уклоном, чем указанный в технических характеристиках тележки.

Убедитесь, что опорная поверхность сухая и нескользкая, а путь свободен

Подъем на склон

При движении с грузом вверх по склону, вилы должны быть направлены в гору. Без груза рекомендуется передвигаться с вилами, направленными под гору. В любом случае двигайтесь очень медленно и тормозите плавно.

Спуск со склона

При движении с грузом вниз по склону, вилы должны быть направлены в гору. Без груза рекомендуется спускаться с вилами, направленными под гору. В любом случае двигайтесь очень медленно и тормозите очень плавно.

ОПАСНОСТЬ

Опасность для жизни и/или риск серьезного повреждения оборудования. Никогда не паркуйте тележку на склоне.

На склоне запрещено поворачивать или срезать путь. Передвигаться следует очень медленно.

Движение с места на склоне

Если необходимо остановиться, а затем опять продолжить движение на склоне, соблюдайте такой алгоритм:

Чтобы остановиться на склоне, нажимайте на маховик переключателя хода в противоположном направлении, пока тележка не остановится.

Верните переключатель хода в нейтральное положение и отпустите, чтобы включился стояночный тормоз.

Чтобы продолжить движение, нажмите переключатель хода в нужном направлении.

Тележка начнет движение.

ПРИМЕЧАНИЕ

Неправильное использование тележки на склонах создает повышенную нагрузку на двигатель хода, тормоза и аккумулятор.

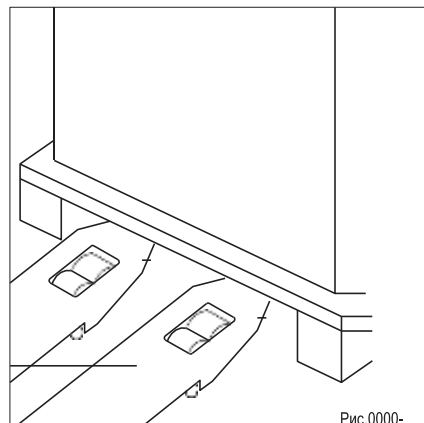


Рис.0000-

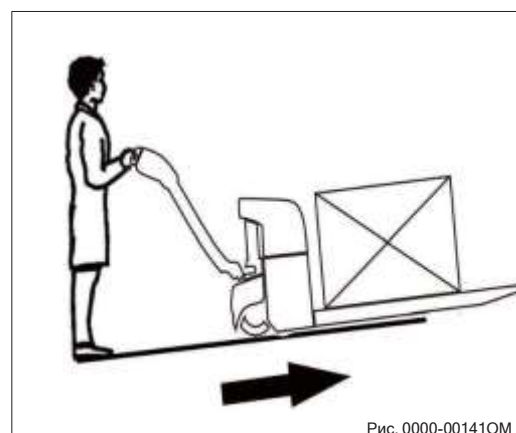
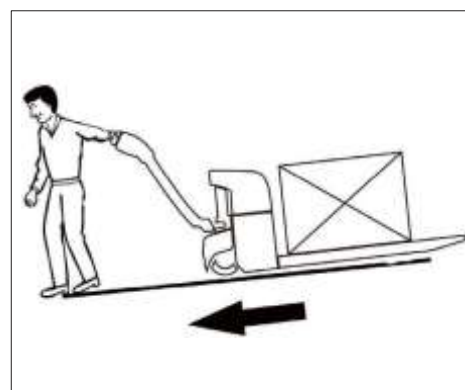


Рис. 0000-001410M

Транспортировка тележки

Правильно закрепите тележку, чтобы избежать перемещения в кузове грузовика или прицепе.

Порядок действий:

Надежно припаркуйте тележку.

Проденьте крепежные ремни (1) в указанных местах тележки (см. рисунок) и закрепите на крепежных кольцах транспортного средства.

Используйте клинья, чтобы заблокировать колеса тележки.

Натяните крепежный ремень (1) с помощью натяжного устройства.

ПРЕДУПРЕЖДЕНИЕ

Грузовик или прицеп должны быть оборудованы крепежными кольцами.

Используйте клинья для блокировки колес.

Используйте крепежные ремни или тросы достаточной прочности.

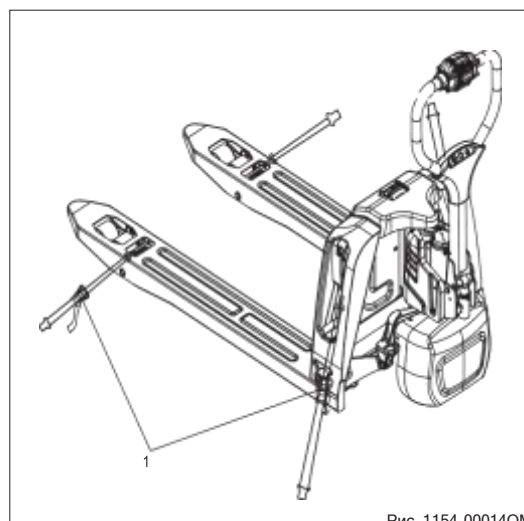


Рис. 1154-00014OM

Тележка предназначена только для перемещения грузов на короткие расстояния. На большие расстояния тележку нужно транспортировать с помощью грузовика или прицепа. Для подъема тележки на транспортное средство используйте кран или подъемную платформу. Прочно закрепите тележку на транспортном средстве с помощью ремней и заблокируйте колеса, чтобы избежать ее движения во время транспортировки.

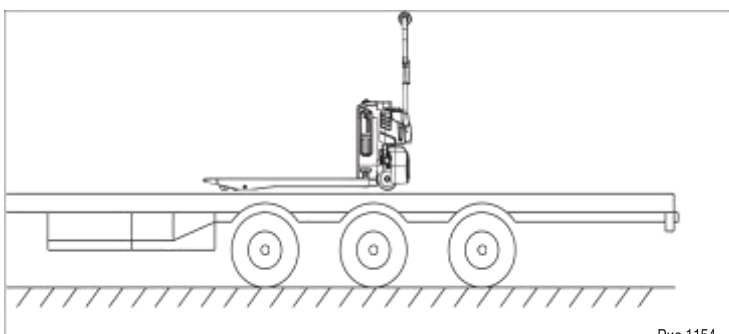
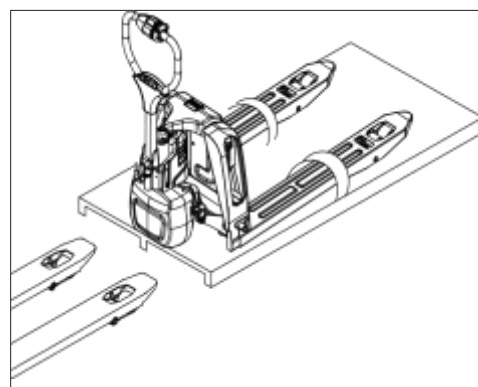


Рис.1154



Эвакуация вышедшей из строя тележки

При поломке или повреждении тележки, ее нельзя буксировать прямо по полу, поскольку у нее активируется тормоз.

Для эвакуации сломанной тележки следует использовать подходящие транспортные средства, например, другую вилочную тележку.

ПРИМЕЧАНИЕ

Используйте подъемное оборудование с достаточной грузоподъемностью.

Вес груза включает в себя вес тележки (включая аккумулятор) и поддона.

Поддон или деревянный ящик должны быть достаточно большими и прочными, чтобы выдержать вес тележки.

При подъеме тележки на поддон следите за ее вилами, чтобы избежать травм или повреждений.

Выполните прописанные выше действия, а затем подкатите и остановите около поддона со сломанной тележкой другую вилочную тележку

Убедитесь, что вилы выровнены относительно поддона, а затем медленно двигайтесь. Вставьте вилы как можно глубже в поддон и остановитесь.

ОСТОРОЖНО

Работайте на открытой ровной площадке. Обратите внимание на состояние грунта, чтобы избежать опрокидывания при подъеме и опускании поддона.

При транспортировке тележки убедитесь, что она надежно закреплена.

Примите меры предосторожности на случай плохой погоды.

Эвакуация тележки собственным ходом

Если тормозная система мешает переместить сломанную тележку, можно выполнить следующие действия:

Вытащите штекер питания.

Поверните ключ запуска в положение "OFF" и извлеките из замка. Примите меры предосторожности, чтобы тележка не сдвинулась с места.

Снимите кожух приводного узла.

Закручивайте два винта (1) M4*35 мм пока приводное колесо не станет вращаться (тормоз отключен).

После перемещения тележки в нужное место открутите два винта (1).

Функция тормоза восстановится.

ПРЕДУПРЕЖДЕНИЕ

Этот способ перемещения запрещен при движении по склонам и наклонным поверхностям.

Использование и обслуживание аккумуляторной батареи

Зарядка батареи

Меры предосторожности

Припаркуйте тележку в затененном и проветриваемом месте.

Не кладите на батарею металлические предметы.

Перед зарядкой проверьте все кабеля и штекеры. Убедитесь, что они не повреждены.

Штекер батареи должен быть сухим и чистым.

Поверхность аккумуляторной батареи тоже должна быть чистой.

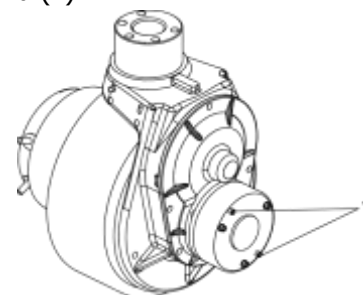
Штекер зарядного устройства должен быть сухим и чистым.

Запрещена зарядка в случайных местах.

Не вносите изменения в конструкцию без разрешения производителя.

Не используйте для зарядки нестандартные розетки.

Высота зоны зарядки должна быть не менее 5 м, безопасное расстояние до других зон составляет более 5 м.



Зарядка батареи внешним зарядным устройством

Процедура зарядки:

Припаркуйте безопасно тележку.

Вытяните штекер питания, извлеките литий-ионную батарею в соответствии с разделом «Снятие и установка аккумуляторной батареи».

Осмотрите снаружи зарядное устройство, не повреждено ли оно.

Соедините штекер зарядного устройства со штекером аккумуляторной батареи.

Вставьте вилку питания зарядного устройства в подходящую розетку.

ПРИМЕЧАНИЕ

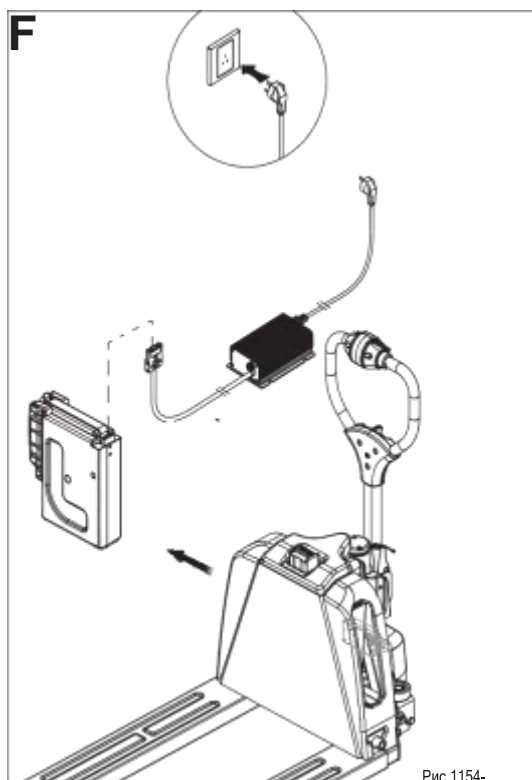
Когда начнется зарядка батареи, загорится индикатор зарядки.

Цвета светодиодного индикатора зарядки: красный – идет зарядка, зеленый – зарядка завершена.

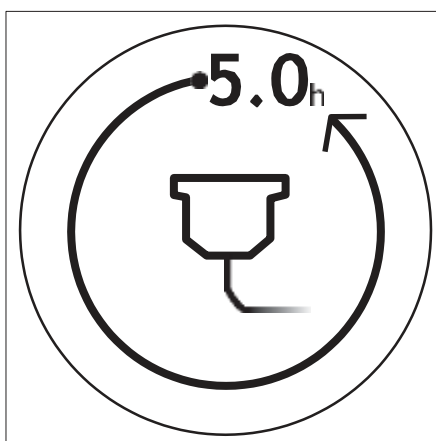
ПРЕДУПРЕЖДЕНИЕ

Зарядное устройство 24В/4А, максимальная входная мощность 300 Вт.

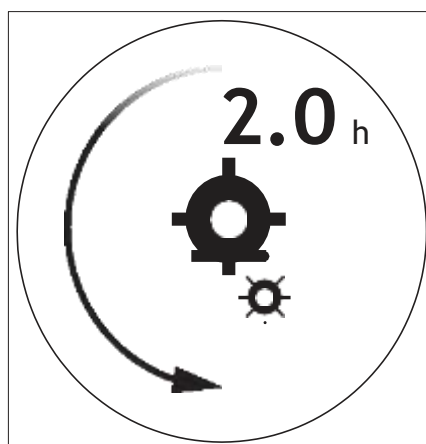
Пожалуйста, строго соблюдайте приведенные выше правила, чтобы избежать повреждения оборудования и случайных рисков, например, пожара.



Аккумуляторная батарея полностью заряжается за 5 часов от сети переменного тока напряжением 100 ~ 240 В.



Полностью заряженная батарея может непрерывно работать в течение 2 часов.



Тип и габариты батареи, время зарядки

Тип и габариты аккумуляторной батареи следующие:

Модель тележки	Напряжение/ номинальная емкость	Габариты	Зарядное устройство	Время зарядки
F2/F3/F4	24 В / 20 А·ч	290×238×76	4А	5 ч

Снятие и установка аккумуляторной батареи
Безопасно припаркуйте тележку, как описано в руководстве. Выключите питание перед снятием и установкой батареи.

Порядок снятия и установки батареи для модели F4:

Откройте крышку (1) и потяните за рукоятку штекерного блока (2).

Удерживая ручку аккумулятора, извлеките его с боковой стороны корпуса.

ПРЕДУПРЕЖДЕНИЕ

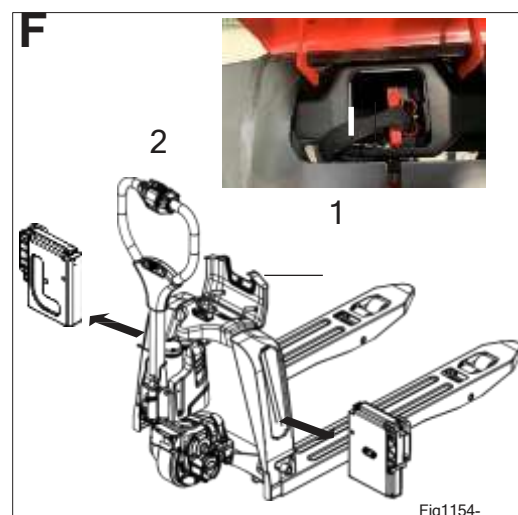
Перед извлечением аккумулятора убедитесь, что тележка полностью обесточена.

Техническое обслуживание

Обслуживание тележки

Регулярное техническое обслуживание повышает надежность и срок службы самоходной тележки.

Техническое обслуживание тележки должно проводиться квалифицированным персоналом. Если вы собираетесь выполнять техническое обслуживание самостоятельно, рекомендуется, чтобы обслуживающий тележку персонал прошел обучение у представителя сервисной службы поставщика оборудования.



Советы по безопасности:

Замена шин: пожалуйста, используйте рекомендованные производителем шины, сторонние шины могут повлиять на характеристики и устойчивость тележки.

Нельзя чистить тележку с помощью легковоспламеняющихся жидкостей.

Перед обслуживанием убедитесь, что тележка полностью обесточена.

Вывод тележки из эксплуатации:

Если тележка будет простаивать больше месяца, то ее следует поместить в сухое, защищенное от мороза помещение.

Тщательно почистите тележку.

Покройте все неокрашенные металлические детали тонким слоем масла или смазки.

Если тележка будет простаивать длительный срок, то лучше извлеките из нее аккумулятор.

Подзаряжайте литий-ионный аккумулятор каждые 2 месяца. Соблюдайте правила зарядки.

Приподнимите тележку и подложите под нее блоки: колеса не должны касаться пола, чтобы избежать необратимой деформации шин.

ПРЕДУПРЕЖДЕНИЕ

Если батарея не используется в течение длительного времени, она может глубоко разрядиться. Глубокий разряд может повредить аккумуляторную батарею.

Полностью зарядите аккумуляторную батарею перед длительным хранением.

Чтобы продлить срок службы аккумуляторной батареи рекомендуется заряжать ее каждые 2 месяца, если она не используется.

Возвращение тележки к работе

Тщательно очистите тележку.

Почистите аккумуляторную батарею. Обработайте винты полюсов смазкой и снова подключите батарею.

Перезарядите аккумуляторную батарею.

Проверьте гидравлическое масло на предмет попадания в него конденсата и, при необходимости, замените масло.

Далее следуйте контрольному списку ежедневной проверки.

Проверки безопасности через определенные промежутки времени и после необычных происшествий:

Не реже раза в год или после любого необычного происшествия тележку должен проверить технический специалист.

Необходимо провести полную проверку технического состояния тележки с точки зрения безопасности.

Тележку также нужно тщательно осмотреть на предмет повреждений.

Ответственность за немедленное устранение неисправностей несет предприятие, эксплуатирующее тележку.

Запасные части:

Пользуйтесь только оригинальными запасными частями, сертифицированными нашим отделом контроля качества. Для безопасной и надежной работы тележки устанавливайте только запасные части от производителя тележки. И использованные детали, масла и топливо утилизируйте в соответствии с действующими нормами по охране окружающей среды. По вопросам замены масла обращайтесь в специализированный отдел производителя.

Замена шин:

Любой ремонт или техническое обслуживание тележки должны выполняться только специально обученными и авторизованными специалистами. Процедуру снятия и установки шин см. в руководстве по техническому обслуживанию.

Поиск и устранение неисправностей

Если устранить неисправность согласно таблице ниже не удастся, сообщите об этом в сервисный отдел производителя. Дальнейшее устранение неисправности должно выполняться только специально обученным сервисным персоналом.

Проблема	Возможная причина	Решение
Тележка не заводится	Штекер аккумуляторной батареи не подключен. Ключ запуска в положении "0". Неверный код CAN-шины. Аккумуляторная батарея разряжена. Неисправный предохранитель. Тележка находится в режиме зарядки.	Проверьте штекер батареи и надежность соединения. Поверните ключ запуска в положение "I". Проверьте код CAN-шины. Проверьте уровень заряда, если необходимо – зарядите батарею. Проверьте и замените предохранитель. Прекратите зарядку.
Вилы не поднимают груз	Уровень заряда ниже 15%. Тележка не включена. Низкий уровень гидравлического масла. Неисправный предохранитель.	Зарядите аккумуляторную батарею. См. раздел «Тележка не заводится». Проверьте уровень масла, долейте масло, если необходимо. Проверьте и замените предохранитель.

2.3 Диагностика неисправностей с помощью светодиодного индикатора

Список кодов ошибок

Код ошибки	Сигналы индикатора	Значение	Возможная причина
5	(1,1) □ □	Перегрузка по току (Over Current)	Контроллер обнаружил чрезмерный ток. Проверьте, нет ли короткого замыкания в фазном проводе двигателя. Отключите питание тележки и включите снова.

Код ошибки	Сигналы индикатора	Значение	Возможная причина
9	(1,2) □ □ □	Перегрев (Over Temperature)	Температура контроллера превышает 95°C. Контроллер непрерывно работает под высокой нагрузкой, или температура окружающей среды слишком высокая. Отключите питание тележки и включите снова.
10	(1,4) □ □ □ □ □	Пониженное напряжение (Under Voltage)	Напряжение питания ниже 17 В, проверьте напряжение батареи. Отключите питание и включите снова.
6	(1,5) □ □ □ □ □ □	Повышенное напряжение (Over Voltage)	Контроллер обнаружил повышенное напряжение. Проверьте напряжение питания. Отключите питание тележки и включите снова.
117	(2,2) □ □ □ □	Переключатель аварийного реверса (Emergency reverse switch)	Неисправен переключатель аварийного реверса. До включения тележки активирован переключатель реверса. Отпустите переключатель реверса и снова включите питание.
111	(2,3) □ □ □ □ □	Короткое замыкание главного реле (MAIN_SHORT)	Короткое замыкание в главном реле.
110	(2,4) □ □ □ □ □ □	Главное реле двигателя (MAIN_DRI)	Неисправность в цепи главного реле двигателя.
116	(3,1) □ □ □ □ □	Блокировка (INTERLOCK)	Неисправность блокировки. До включения тележки активирован выключатель блокировки. Отключите питание тележки и включите снова.
100	(3,2) □ □ □ □ □ □	Тормоз (BRAKE)	Неисправность включения электромагнитного тормоза. Неисправность в цепи контроллера электромагнитного тормоза, замените контроллер.
101	(3,2) □ □ □ □ □ □	Тормоз (BRAKE)	Неисправность отключения электромагнитного тормоза. Проблема в проводке электромагнитного тормоза или в цепи привода. Отключите питание тележки и включите снова.
105	(3,3) □ □ □ □ □ □ □	Предзарядка (PRECHARGE)	Неисправность в схеме предварительного заряда
115	(3,5) □ □ □ □ □ □ □ □ □ □	Отключение акселератора (HPD)	Отключение акселератора, если он задействован на старте. До включения тележки активирован акселератор. Отпустите акселератор и снова включите тележку.
Код ошибки	Сигнал индикатора	Значение	Возможная причина
11	(4,1) □ □ □ □ □ □	Датчик тока (Current Sensor)	Нарушение в цепи тока.
65	(4,2) □ □ □ □ □ □ □	MOS	Неисправность полевых металл-оксидно-кремниевых транзисторов.
4, 13	(4,3) □ □ □ □ □ □ □ □	ETORROM	Неисправность или ошибка энергонезависимой памяти ETORROM.

Код ошибки	Сигналы индикатора	Значение	Возможная причина
60	(4,4) □□□□ □□□□	Размыкание в цепи двигателя (Motor Open)	Двигатель не подсоединен.
69	(4,5) □□□□ □□□□□	Датчик температуры (TEMP Sensor)	Датчик температуры отсоединен или в нем произошло короткое замыкание.
12	(5,1) □□□□□ □	Аварийная остановка (EMCY STOP)	Нажата кнопка аварийного отключения.
130	(5,2) □□□□□ □□	Статический возврат в выключенное положение (SRO)	Ошибка статического возврата в выключенное положение. Перед включением питания зажата кнопка подъема. После появления ошибки SRO функция передвижения не нарушается, но подъем запрещен. Отпустите кнопку подъема, отключите питание тележки и включите снова.

ПРИМЕЧАНИЕ

*Светодиодный индикатор включен: когда нет ошибок, светодиодный индикатор светится.

*Светодиодный индикатор выключен: на контроллер не подается питание.

2.4 График технического обслуживания

50 ч / 1 неделя	
1	Проверка функций переключателей на рукоятке управления и индикаторов.
2	Проверка работы дисплея, системы сигнализации и устройств безопасности.
3	Проверка переключателя аварийного реверса, торможения задним ходом, аварийного выключателя и рекуперативного торможения.
4	Проверка функций системы рулевого управления.
5	Проверка ведущего колеса и подвилочных роликов на предмет износа и повреждений.
6	Проверка работы тормоза, когда рукоятка находится в вертикальном и горизонтальном положениях.
250 ч / 1,5 месяца	
После общей наработки 250 часов сначала проведите техобслуживание как после 50 часов работы, а затем выполните следующие процедуры:	
7	Проверка кабелей и клемм на повреждения и надежность соединения.
8	Проверка винтов на предмет потери или ослабления.
9	Проверка гидравлических труб и шлангов на износ и повреждения.
10	Проверка на предмет утечек гидравлического масла.
11	Очистка и смазка контактных поверхностей консистентной смазкой.
500 ч / 3 месяца	
После общей наработки 500 часов сначала проведите техобслуживание как после 250 часов работы, а затем выполните следующие процедуры:	
12L	Проверка плотности соединений кабелей аккумулятора, при необходимости смазка его клемм аккумулятора.
13	Проверка наличия и читаемости наклеек, предупреждающих знаков, табличек.
14	Проверка и подтяжка крепления контроллера и других элементов электрического оборудования.
15	Проверка на предмет протечек гидравлического масла.
16	Проверка уровня гидравлического масла, замена масла, если необходимо.
17	Проверка клиренса, при необходимости его регулировка.
1000 ч / 6 месяцев	
После общей наработки 1000 часов сначала проведите техобслуживание как после 250 и 500 часов работы, а затем выполните следующие процедуры:	
18	Проверка на наличие ненормального звука и нарушение целостности редукторной коробки.
19	Проверка степени износа ведущего колеса, опорных колес, подвилочных роликов. Замена сильно изношенных колес и роликов.
20	Проверка надежности соединения всех гидравлических шлангов, трубопроводов и соединений, а также надежности всех уплотнительных элементов.
21	Очистка от мусора и посторонних частиц.
22	Проверка рамы на предмет повреждений.
23	Проверка гидравлических цилиндров на предмет повреждений и надежность монтажа.

24	Осмотр и проверка фильтра гидравлического масла, при необходимости – замена.
25	Проверка блока цилиндров и поршней на предмет повреждений. Убедитесь, что они надлежащим образом уплотнены и закреплены.
26	Проверка соответствия несущей способности тележки номинальной нагрузке. При необходимости, регулировка с помощью перепускного клапана на гидравлической станции.
27	Проверка читаемости и целостности всех наклеек, табличек и знаков.
28	Проверка на предмет потертостей между валом и подшипником передней и задней вилки.
29	Проверка на предмет деформации или трещин на верхнем и нижнем соединительных штоках (шатунах).
30	Проверка каждого соединения на предмет ослабления.
31	Обработка зубчатого вала консистентной смазкой.
2000 ч / 12 месяцев	
После общей наработки 2000 часов сначала проведите техобслуживание как после 250, 500 и 1000 часов работы, а затем выполните следующие процедуры:	
32	Проверка уровня гидравлического масла.
33	Замена гидравлического масла .

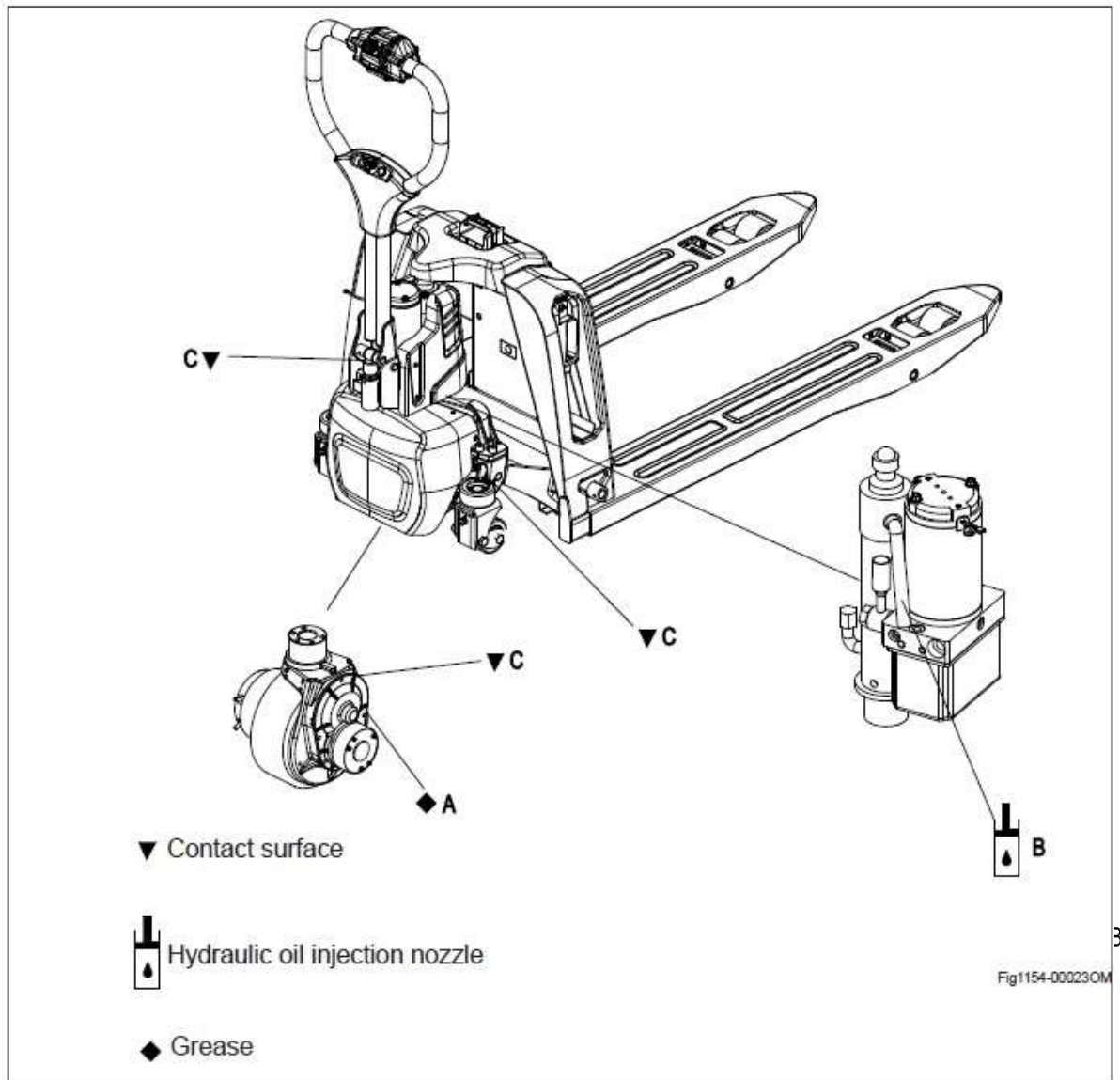


Таблица 1: Смазочные материалы

Код	Тип	Марка	Объем	Назначение
A	Гидравлическое масло противоизносное	L-HM32	210-250 мл	Гидравлическая система
B	Универсальная смазка	Polylub GA352P	Подходящее количество	Контактные поверхности
C	Консистентная смазка 3# (MoS2)	-	110 гр.	Редуктор

ПРИМЕЧАНИЕ

Добавляйте гидравлическое масло до тех пор, пока не перестанете слышать хлопки при подъеме.

Указания по техническому обслуживанию

Подготовка тележки к обслуживанию или ремонту

Чтобы избежать несчастных случаев при проведении технического обслуживания и ремонта, следует принять все необходимые меры безопасности. Выполните следующие подготовительные работы:

Безопасно припаркуйте тележку.

Извлеките ключ запуска, чтобы случайно не завести тележку.

При работе под поднятой тележкой закрепите ее так, чтобы исключить опрокидывание или соскальзывание.

Снятие кожуха

Открутите четыре винта (1), снимите кожух приводного блока (2);

Поверните рукоятку управления на 90 градусов, снимите кожух гидравлического блока (4), открутив четыре винта (5) через прорези.

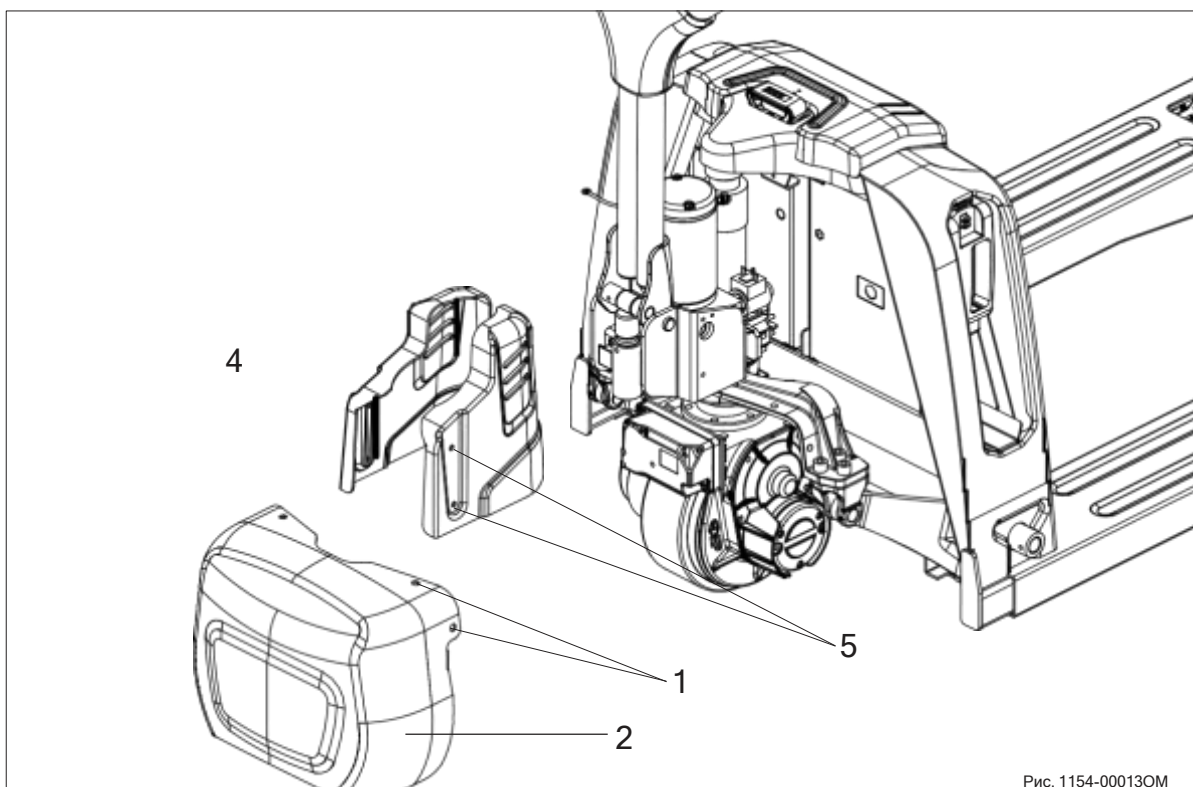


Рис. 1154-000130М

ПРЕДУПРЕЖДЕНИЕ

Снимайте или устанавливайте кожух приводного блока аккуратно, не прищемите пальцы! Запрещено эксплуатировать тележку со снятым кожухом приводного блока, это опасно!

Добавление гидравлического масла

Добавляйте гидравлическое масло, если услышали звук хлопка из трубопровода во время подъема.

Подготовьте тележку к техобслуживанию и ремонту (см. «Указания по техническому обслуживанию»).

Снимите кожух гидравлического узла.

Добавьте гидравлическое масло нужной марки (см. таблица «Смазочные материалы»).

Добавляйте гидравлическое масло до тех пор, пока не перестанете слышать хлопок при подъеме.

Верните снятые детали в обратном порядке.

Смазка

Подготовьте тележку к техобслуживанию и ремонту (см. «Указания по техническому обслуживанию»).

Снимите кожух приводного блока.

Нанесите смазку нужной марки (см. таблица «Смазочные материалы»). Верните снятые детали в обратном порядке.

ПРЕДУПРЕЖДЕНИЕ

Запрещено добавлять гидравлическое масло с примесями.

Проверка электрических предохранителей

Полностью опустите вилы.

Вытащите штекер питания.

Снимите кожух гидравлического узла.

На главном жгуте кабелей установлен предохранитель номиналом 5А. Замените его, если нужно.

Повторный ввод в эксплуатацию

Перед повторным вводом в эксплуатацию тележки после очистки или ремонта выполните следующие действия:

Проверьте работу звукового сигнала (клаксона).

Проверьте аварийный выключатель.

Проверьте работу тормоза.

Выполните смазку частей тележки согласно таблице смазки.

Выполните ежедневную проверку согласно контрольному списку.

Окончательный вывод из эксплуатации, утилизация

Утилизируйте тележку в соответствии с действующими местными законами и нормами. При утилизации особое внимание нужно уделить таким отходам, как аккумуляторная батарея, гидравлическое и трансмиссионное масло, пластиковые части, электронные компоненты.

Замена шин

Качество шин влияет на устойчивость и производительность тележки. При замене шин, установленных на заводе, используйте только оригинальные запчасти производителя.

В противном случае нельзя гарантировать соответствие тележки паспортным характеристикам. После замены колес и шин проследите за тем, чтобы тележка не отклонялась при движении (всегда одновременно заменяйте правые и левые шины).

ПРЕДУПРЕЖДЕНИЕ

Нашей службой контроля качества сертифицированы только оригинальные шины. Для безопасной и надежной работы тележки следует использовать только их.

2.5 Литий-ионная аккумуляторная батарея

1 Информация о соответствии литий-ионной аккумуляторной батарее

Производитель литий-ионной батареи заявляет, что: литий-ионная батарея соответствует положениям директивы ЕС 2014/30/EU в соответствии со стандартом EN12895.

Аккумуляторные батареи сертифицированы в соответствии с EN 62619:2017 для безопасной эксплуатации и в соответствии с UN38.3 для безопасной транспортировки.

2 Правила эксплуатации аккумуляторной батареи:

Внимательно прочтите документы к батарее.

К обслуживанию батарей допускаются только лица, обученные работе с литий-ионной технологией (например, техники центра послепродажного обслуживания).

Не роняйте батарею и не допускайте падения на нее предметов.

Не подвергайте батарею влажности >80% или воды.

Защищайте батарею от воздействия солнечных лучей.

Не изменяйте и не модифицируйте конструкцию батареи.

Не вскрывайте корпус батареи. Риск поражения электрическим током. Только техники центра

послепродажного обслуживания могут вскрывать батарею.

Не размещайте батарею вблизи огня или горячих источников тепла ($>65^{\circ}\text{C}$). Это может вызвать перегрев и воспламенение. Перегрев также ухудшает эксплуатационные характеристики батарей и сокращает срок службы.

Запрещено извлекать батарею в состоянии зарядки.

Запрещено использовать и хранить батарею с низким уровнем заряда – это приведет к ранней потере емкости и сократит срок службы.

Не допускается попадание на зарядное устройство жидких и металлических веществ во время зарядки. Запрещено использовать зарядное устройство в условиях высокой температуры и повышенной влажности.

Неквалифицированному персоналу запрещено разбирать и ремонтировать аккумулятор и зарядное устройство. Аккумуляторная батарея – опасное изделие, ее обслуживание и замена должны выполняться профессионалами.

Перед запуском транспортного средства включите батарею с помощью кнопочного переключателя. После остановки транспортного средства выключите батарею с помощью кнопочного переключателя. О выключении можно судить по состоянию дисплея. Если батарея надолго останется включенной, то она чрезмерно разрядится. В тяжелых случаях это повлияет на ее работу.

В первый раз нужно полностью зарядить батарею.

Своевременно заряжайте батарею после каждого использования (в начале зарядки температура батареи должна быть ниже $+40^{\circ}\text{C}$, чтобы обеспечить плавность зарядки).

Для тушения пользуйтесь огнетушителями на водной основе, углекислотными и сухими химическими огнетушителями.

Используйте батарею только в транспортных средствах, произведенных компанией TOR, если этот тип батареи подходит для данного транспортного средства.

3 Условия эксплуатации

Влажность $< 80\%$;

Температура окружающей среды при зарядке: $+5^{\circ}\text{C} - +40^{\circ}\text{C}$;

Максимальная высота над уровнем моря 2000 м;

Не вытаскивайте батарею для аварийной остановки, а вытаскивайте штекер питания.

Не используйте транспортное средство во взрывоопасных зонах или очень пыльной среде.

4 Ошибки эксплуатации

Никогда не замыкайте клеммы батареи.

Не изменяйте полярность батареи.

Не допускайте перезаряда.

ОПАСНОСТЬ

Несоблюдение правил безопасности может привести к пожару, взрыву или утечке опасных веществ.

Аксессуары

Не используйте для литий-ионной батареи зарядные устройства, выпущенные не компанией TOR.

ПРЕДУПРЕЖДЕНИЕ

В случае нарушения правил эксплуатации, использования неоригинальных деталей для обслуживания или повреждения батареи по вине пользователя, гарантия автоматически становится недействительной!

BMS (система управления батареями)

Батарея постоянно контролируется платой BMS. BMS поддерживает связь с транспортным средством.

BMS постоянно контролирует температуру элементов, напряжение и состояние заряда элементов.

Правила безопасности и предупреждающие знаки

Соблюдайте руководство по эксплуатации!



Все связанные с батареей операции должны выполняться под руководством профессионалов!



При работе с батареей и ее элементами носите защитную одежду (например, защитные очки и перчатки).



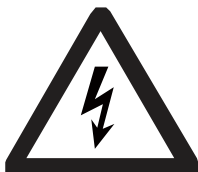
Не курите и не пользуйтесь огнем!
Избегайте открытого пламени, раскаленных металлических предметов и искр вокруг аккумуляторной батареи, иначе может произойти взрыв или пожар.



Возможно возникновение взрыва или пожара; избегайте короткого замыкания!
Держите аккумулятор вдали от источников огня, тепла, а также легковоспламеняющихся или взрывоопасных материалов.



Не бросайте батарею и не стучите по ней!
Пользуйтесь подъемными и транспортировочными устройствами в соответствии с инструкциями. Не допускайте повреждения элементов батареи, штекеров и соединительных кабелей подъемным крюком!
В случае протечки, не вдыхайте пары. Носите защитные перчатки.



Опасное напряжение!
Избегайте горячего подключения!
Примечание: металлические части элементов батареи электризуются, не кладите на элементы посторонних предметов или инструментов!



Не кладите аккумулятор на токопроводящие предметы.



Не наступайте на батарею, не допускайте сильного сотрясения, давления, шатания.

Опасность неисправной аккумуляторной батареи

Пожалуйста, следите за состоянием батареи во время эксплуатации и хранения. Избегайте ударов или сильной вибрации при транспортировке. Если вы обнаружили повреждение, вздутие или резкий запах батареи, то немедленно прекратите ее использовать и установите опасную зону в радиусе не менее 5 метров вокруг поврежденной батареи.

Пожалуйста, утилизируйте поврежденные аккумуляторы надлежащим образом. Обратитесь в местную компанию по переработке отходов. Если на аккумуляторную батарею распространяется гарантия производителя TOR, то претензия по гарантии высылается вместе с фотографией

паспортной (заводской) таблички батареи.

Во время ожидания утилизации или переработки, пожалуйста, тщательно соблюдайте следующие инструкции:

Для временного хранения поврежденной или вышедшей из строя аккумуляторной батареи следует использовать железный или пластиковый контейнер с водой. Погрузите батарею полностью в воду на срок не менее 5 дней (при погружении в воду может выделяться дым – это нормальный процесс потребления энергии протекающей батареей).

Храните контейнер и батарею на открытом воздухе, на расстоянии 5 метров от других предметов, особенно легковоспламеняющихся.

Пользуйтесь защитными перчатками, когда погружаете батарею в воду или достаете из воды. Не укладывайте старые и поврежденные батареи друг на друга.

Крупные батареи с коробчатыми внутренними и внешними корпусами храните на открытом воздухе не менее 5 дней и обратитесь в компанию по переработке отходов для утилизации.

ПРЕДУПРЕЖДЕНИЕ

Не храните поврежденную или вышедшую из строя батарею длительное время.

При хранении аккумуляторов не допускайте физических воздействий, сдавливания и укладки вплотную.

Не размещайте батареи вблизи складов, рядом с легковоспламеняющимися и взрывоопасными грузами.

Транспортировка

Перед транспортировкой любой литий-ионной батареи ознакомьтесь с действующими правилами перевозки опасных грузов. Соблюдайте эти правила при подготовке упаковки и транспортировке. Обучите свой персонал транспортировке литий-ионных батарей.

ПРИМЕЧАНИЕ

Рекомендуем сохранять оригинальную упаковку, чтобы использовать ее для перевозки батареи. Литий-ионная батарея – особый продукт, поэтому нужно соблюдать особые меры предосторожности при:


Перевозке транспортного средства, оборудованного литий-ионной батареей.

Перевозке самой литий-ионной батареи.

На транспортировочную упаковку должен быть наклеен знак опасности класса 9.

Маркировка может отличаться в зависимости от того, перевозится батарея самостоятельно или в составе транспортного средства. Пример маркировки показан на рисунке ниже. Перед отправкой батареи ознакомьтесь с последними действующими правилами, поскольку они могли измениться с момента написания данного документа.

Вместе с батареей нужно отправить специальные документы. Обратитесь к советующим стандартам или правилам.

Для UN3480	Литий-ионные батареи	
Для UN3481	Литий-ионные батареи, упакованные вместе с оборудованием, или литий-ионные батареи, встроенные в оборудование.	

ПРЕДУПРЕЖДЕНИЕ

Не устанавливайте упаковку выше 1,2 м над полом контейнера, надежно закрепите.

ПРИМЕЧАНИЕ

«Overpack» – название внешней упаковки опасного груза.

ПРИМЕЧАНИЕ

Перед отправкой зарядите литий-ионную батарею с учетом вида транспорта (морской, автомобильный). Чрезмерный разряд за время транспортировки может причинить вред батарее.

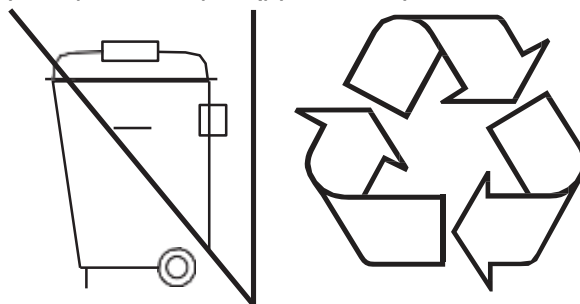
Перевозка неисправных аккумуляторных батарей

Для транспортировки неисправных литий-ионных батарей обратитесь в сервисную службу производителя. Неисправные литий-ионные батареи нельзя транспортировать самостоятельно.

Инструкция по утилизации

Литий-ионные батареи должны утилизироваться с соблюдением действующих норм и правил по охране окружающей среды.

Использованные аккумуляторные элементы и батареи относятся к материалам, подлежащим вторичной переработке. Аккумуляторные батареи со знаком перечеркнутого мусорного контейнера запрещено смешивать и выбрасывать вместе с обычными отходами! Необходимо выполнить возврат и/или переработку аккумуляторных батарей (руководствуйтесь местным законодательством).

**Требования к переработке отходов**

Производить ремонт батарей TOR имеют право только авторизованные дилеры TOR, прошедшие обучение.

Все литий-ионные батареи должны находиться в безопасном месте в соответствии с руководством по эксплуатации литий-ионных батарей.

Транспортировка литий-ионной батареи должна соответствовать местным правилам.

Упаковка литий-ионного аккумулятора перед доставкой должна соответствовать нормам UN 3480 или местным правилам грузоперевозок.

ПРЕДУПРЕЖДЕНИЕ

Регулярно проверяйте состояние использованных батарей, своевременно утилизируйте их.

Не храните поврежденную или вышедшую из строя батарею длительное время.

При хранении аккумуляторов не допускайте физических воздействий, сдавливания и укладки вплотную.

Не размещайте батареи вблизи складов, рядом с легковоспламеняющимися и взрывоопасными грузами.

ПРЕДУПРЕЖДЕНИЕ

Не ударяйте батарею, обращайтесь с ней осторожно.

Возврат и/или переработка аккумуляторных элементов и батарей должны выполняться в соответствии с требованиями закона (руководствуйтесь местным законодательством). По вопросам утилизации аккумуляторных батарей обращайтесь в отдел обслуживания клиентов производителя.

Зарядка аккумуляторной батареи

Эту батарею можно заряжать только зарядным устройством, предназначенным для конкретного транспортного средства. Другие зарядные устройства могут ее повредить.

Нормальный диапазон температур для зарядки батареи: +5°C ~ +40°C. Пожалуйста, не заряжайте батарею за пределами данного температурного диапазона.

Для нормальной работы зарядного штекера и розетки (без нагрева), нормальной работы зарядного устройства, нормальной работы батареи и цепи защиты, отсутствия короткого замыкания, перегрузки по току, перегрева или перезаряда необходимо, чтобы техническое обслуживание выполнял квалифицированный персонал.

Для зарядки подключите аккумулятор к зарядному устройству. После начала зарядки дисплей покажет общее напряжение батареи, температуру, зарядный ток и другую информацию.

Выполняйте зарядку батареи в специально предназначенных для этого зонах.

Не вносите изменения в конструкцию без разрешения производителя.

Не используйте для зарядки нестандартные розетки.

Высота зоны зарядки должна быть не менее 5 м, безопасное расстояние до других зон составляет более 5 м.

Хранение

Перед длительным хранением батарею следует полностью зарядить. Рекомендуется хранить батарею на высоте от 60 до 120 см.

Чтобы не сократить срок службы, храните аккумуляторную батарею в сухом месте при температуре от +5 до +40°C. Желательно хранить батарею при температуре +25°C. Место хранения не должно быть герметичным, нужен доступ воздуха.

При очень продолжительном хранении лучше держать батарею в полужаряженном состоянии, подзаряжая каждые 2 месяца. Регулярно проверяйте, находится ли батарея в полужаряженном состоянии.

Во время хранения следите, чтобы не произошел контакт положительных и отрицательных клемм аккумулятора с металлическими предметами.

Распространенные проблемы и их решения

Во время эксплуатации и обслуживания с литий-ионной батареей или системами батарей могут случаться нештатные ситуации. Пожалуйста, пусть команда ваших инженеров и техников действует в соответствии с инструкциями из данного руководства. Если у вас остаются какие-либо вопросы о ситуациях или решениях, пожалуйста, свяжитесь с дилером или отделом послепродажного обслуживания нашей компании для получения профессиональной техподдержки.

Если до или во время установки батареи обнаружены признаки механического повреждения, такие как вздутие, трещины, оплавление или деформация корпуса, то немедленно прекратите использование батареи. Поместите ее в открытое, хорошо проветриваемое помещение и обратитесь в службу послепродажного обслуживания.

Если до или во время установки батареи обнаружены дефекты клеммных болтов, токопроводящих полос, разъемов, проводов главной цепи, такие как ослабление, трещины, нарушение изоляции, следы ожогов и т.д., то немедленно прекратите использование батареи, выясните причину и устраните проблему.

Если полярность положительных и отрицательных клемм батареи не соответствует полярности, указанной перед установкой, то немедленно прекратите использование батареи и обратитесь в отдел послепродажного обслуживания для замены батареи или принятия иных решений.

Если батарея загорелась или задымилась, то немедленно перенесите ее на открытый воздух, срочно эвакуируйте людей и вылейте на батарею много холодной воды, чтобы охладить ее и потушить огонь.

Если вы обнаружили поломку, вздутие или резкий запах батареи из-за повреждения при транспортировке или сильной вибрации, то немедленно прекратите ее использовать и установите по периметру вокруг батареи опасную зону минимум 2 м. Пожалуйста, правильно утилизируйте поврежденные батареи, обратитесь в компанию по переработке батарей.

Обслуживание аккумуляторной батареи
График периодического обслуживания

№	Содержание обслуживания	Способ	Примечание	Период
1	Проверка уровня заряда батареи относительно ее емкости (не снижен ли он).	Дисплей контрольно-измерительного прибора, индикатор SoC	Убедитесь, что батарея не хранится долгое время незаряженной. При очень продолжительном хранении лучше держать батарею в полuzаряженном состоянии, подзаряжая каждые 2-3 месяца. Регулярно проверяйте, находится ли батарея в полuzаряженном состоянии.	Ежедневно
2	Проверка тока заряда и разряда аккумуляторной батареи	Дисплей контрольно-измерительного прибора	Убедитесь, что ток заряда и разряда аккумуляторной батареи соответствует руководству по эксплуатации.	Ежедневно
3	Контакты разъема в нижней части батареи (при необходимости).	Визуальный осмотр	Если при ежедневном осмотре обнаружены какие-либо потертости или деформации, то контакты разъема батареи следует заменить.	Ежедневно
4	Проверка на предмет деформаций, окисления поверхностей, стирания краски, смещения креплений, повреждений корпуса.	Визуальный осмотр	Выявите причину и устраните проблему.	Ежедневно
5	Проверка всей батареи, а также поверхности под ней на наличие признаков утечки жидкости.	Визуальный осмотр	Выявите причину и устраните проблему.	Ежедневно
6	Очистка литиевой батареи и зарядного устройства сухой тряпкой или сжатым воздухом.	Визуальный осмотр. Наденьте защитные диэлектрические перчатки, не трясите сильно батарею.	Убедитесь в герметичности батареи.	Еженедельно
7	Проверка внешнего жгута проводов на предмет износа, царапин, заломов и оголенных жил.	Визуальный осмотр	Убедитесь, что жгут проводов надежно закреплен.	Еженедельно
8	Проверка чистоты поверхности литий-ионной батареи. Не должно быть пыли, воды, коррозии, окисления, ржавчины и т.д.	Визуальный осмотр	Очистите поверхность, если обнаружили пыль, коррозию, окисление, ржавчину. Используйте чистую тряпку или воздушный компрессор. Строго запрещено использовать воду.	Еженедельно
9	Проверка затяжки внешних винтов аккумуляторной батареи.	Динамометрический ключ, корректировка не требует ослабления	Подтяните винты, если необходимо.	Еженедельно
10	Проверка попадания воды или мусора в вилку и розетку. Проверка на предмет ржавчины или обугливания (при необходимости).	Визуальный осмотр	Выявите причину и устраните проблему.	Ежемесячно
11	Проверка кабеля и соединений на предмет повреждения и ослабления (при необходимости)	Визуальный осмотр	Выявите причину и устраните проблему.	Ежемесячно
12	Проверка корпуса батареи на наличие таких дефектов, как трещины, деформация, выпуклости.	Визуальный осмотр	Выявите причину и устраните проблему.	Ежемесячно

ПРИМЕЧАНИЕ

Для обслуживания батареи используется оборудование TOR.

Чистка

Для очистки батареи производитель рекомендует использовать только сжатый воздух под давлением менее 207 кПа (2 атм.) или слегка увлажненное полотенце. Аккумуляторная батарея и ее зарядная станция могут оснащаться вентиляторами, радиаторами или другими охлаждающими устройствами, которые требуют периодической очистки. Всегда помните и соблюдайте рекомендации производителя батареи по очистке и обслуживанию.

Оптимизация срока службы батареи

Всегда используйте систему управления батареей (BMS) и соблюдайте ее требования. BMS – это электронная система, отслеживающая параметры батареи и использующая полученные данные, в соответствии с условиями эксплуатации, для улучшения безопасности, производительности и срока службы батареи. Она также функционирует как устройство защитного отключения в случае перезарядки, перегрузки по току или перегрева. Срок службы литий-ионной батареи значительно сокращается при несоблюдении температурного диапазона от +5°C до +40°C или работе в среде с влажностью более 85%.

3. Гарантийные обязательства

Всю необходимую документацию на продукцию можно получить, обратившись в филиал или к представителю/дилеру в вашем регионе/стране.

Гарантийный срок устанавливается 12 месяцев или 1200 моточасов со дня продажи конечному потребителю.

Полезный срок эксплуатации – 5 (пять) лет при условии соблюдения всех правил эксплуатации и технического обслуживания.

Консервация оборудования не предусмотрена заводом изготовителем.

Общие условия гарантии

Гарантийное обслуживание осуществляется, если причиной неисправности оборудования стало использование заводом изготовителем некачественных материалов, нарушение технологии производства, допущение брака оборудования и его отдельных узлов, агрегатов и составных частей.

Устранение неисправности может быть осуществлено проведением ремонта или замены неисправной детали/узла агрегата, а также оборудования в целом (только для случаев, когда ремонт и восстановление оборудования невозможно осуществить).

При этом право выбора выполнять ремонт либо замену, а также каким способом выполнять ремонт, принадлежит работникам сервисного центра.

Замененные детали переходят в собственность сервисного центра. Гарантийный срок на детали и комплектующие агрегата, замененные либо отремонтированные в рамках гарантийного обслуживания, истекает одновременно с истечением гарантийного срока на оборудование.

В целях определения причин отказа и/или характера повреждений изделия производится диагностика оборудования сроком 10 рабочих дней с момента поступления оборудования в сервисный центр. По результатам диагностики принимается решение о ремонте изделия, либо отказе в обслуживании. При этом изделие принимается на диагностику только в полной комплектации, при наличии паспорта с отметкой о дате продажи и штампом организации-продавца.

Гарантийные обязательства не распространяются на:

1. Ущерб, причиненный другому оборудованию, работающему в сопряжении с данной техникой;
2. Быстроизнашивающиеся запасные части;
3. Обычный (нормальный) износ оборудования в процессе эксплуатации;
4. Поломки, которые возникли после использования оборудования совместно с другим не

подходящим для этого оборудованием;

5. Поломки, вызванные форс-мажорными обстоятельствами, несчастными случаями, стихийными бедствиями, преднамеренными или неосторожными действиями собственника оборудования или привлеченными им лицами или третьих лиц, в том числе при осуществлении транспортировки. А также любым внешним воздействием (физическим, химическим, электрическим), небрежностью в обращении, самостоятельным ремонтом (модификацией), пренебрежением в обслуживании и хранении, несоблюдением регламента технического обслуживания;

6. Поломки, вызванные неправильным пониманием инструкции по эксплуатации, сознательным или случайным, равно как и ее несоблюдением.

Гарантийные обязательства полностью аннулируются в случаях:

1. Истечения срока гарантии;
2. Наличия повреждений, вызванных попаданием внутрь агрегата посторонних предметов, веществ, жидкостей, частиц и пыли;
3. Наличия разрушения деталей со следами химической коррозии, а также механических повреждений;
4. Несоблюдения правил эксплуатации оборудования либо его использования не по назначению;
5. Установки и эксплуатации заведомо неисправного оборудования или в условиях, противоречащих правилам его эксплуатации;
6. Использования неподходящих и неодобренных заводом изготовителем запасных частей, агрегатов и элементов;
7. Наличия прямых и косвенных следов сборки-разборки оборудования и его составных частей;
8. Образования дефекта в результате замены запасных частей или при обслуживании оборудования специалистами не авторизованного сервисного центра;
9. Использования рабочих жидкостей (масла, смазки, топлива, и иных ГСМ), марка которых не соответствует указанной в паспорте (инструкции по эксплуатации), либо при их загрязнении и неудовлетворительном качестве.

Порядок подачи рекламаций:

Гарантийные рекламации принимаются в течение гарантийного срока. Для этого запросите у организации, в которой вы приобрели оборудование, бланк для рекламации и инструкцию по подаче рекламации.

Оборудование, отосланное дилеру или в сервисный центр в частично или полностью разобранном виде, под действие гарантии не подпадает. Все риски по пересылке оборудования дилеру или в сервисный центр несет владелец оборудования.

Другие претензии, кроме права на бесплатное устранение недостатков оборудования, под действие гарантии не подпадают.

ВНИМАНИЕ: Гарантия не распространяется на технику, не имеющую в паспорте или сервисном листе отметок о дате и месте продажи, предпродажной подготовке, а также о прохождении всех плановых ТО, предписанных по регламенту.

Гарантийное обслуживание осуществляется организацией, выполняющей периодическое техническое обслуживание механизма. Доставка гарантийной техники до сервисного центра и обратно осуществляется силами владельца и за его счет.

Оборудование, не имеющее маркировки, с нечитаемыми и поврежденными информационными табличками (шильдиками) сервисным центром не принимается.

Торговая организация несет ответственность по условиям настоящих гарантийных обязательств только в пределах суммы, уплаченной покупателем за данное изделие.



При обращении в Службу сервиса владелец обязан предоставить Гарантийный талон, Сервисный паспорт, товарно-финансовые документы и акт рекламации.

Серийный номер и модель передаваемой в ремонт техники должны соответствовать указанным в гарантийном талоне.

Перечень комплектующих с ограниченным сроком гарантийного обслуживания

Комплектующие	Срок гарантии
Перепускной клапан и сальники	6 месяцев
Колеса и подшипники	гарантия отсутствует
Аккумулятор и зарядное устройство	6 месяцев
Тормозная система	6 месяцев
Элементы управления	1 год



Информация данного раздела действительна на момент печати настоящего руководства. Актуальная информация о действующих правилах гарантийного обслуживания опубликована на официальном сайте группы компаний TOR INDUSTRIES www.tor-industries.com (раздел «сервис»).



**СЕРВИСНЫЙ ПАСПОРТ
ПАСПОРТНЫЕ ДАННЫЕ**

МОДЕЛЬ:			
СЕРИЙНЫЙ НОМЕР:			
ДАТА ПРОДАЖИ:		/	
ГАРАНТИЙНЫЙ СРОК:			

ИНФОРМАЦИЯ О ПРОДАВЦЕ:

КОМПАНИЯ:			
АДРЕС:			
КОНТАКТЫ:	ТЕЛ:		

ОТМЕТКИ О ПРОХОЖДЕНИИ ТО И РЕМОНТА

Регламент ТО						
Регламент ТО						
Регламент ТО						
Регламент ТО						
Регламент ТО						
Гарантийный ремонт						
Плановый ремонт						
Дата прохождения ТО						
Исполнитель						

Покупатель ознакомился с правилами безопасности и эксплуатации данного изделия, с условиями гарантийного обслуживания. Покупатель получил Руководство (паспорт) на русском языке. Техника (оборудование) получена в исправном состоянии, без видимых повреждений в полной комплектности, претензий по качеству не имею.

Покупатель _____ М.П.

