

**ТЕЛЕЖКА ЭЛЕКТРИЧЕСКАЯ  
САМОХОДНАЯ  
CBD18W  
CBD20W**

- ПАСПОРТ
- РУКОВОДСТВО ПО ЭКСПЛУАТАЦИИ



**xilin**

# Оглавление

<b>1. Описание и работа.....</b>	<b>3</b>
<b>1.1 Назначение изделия.....</b>	<b>3</b>
<b>1.2 Основные характеристики.....</b>	<b>5</b>
<b>2. Использование по назначению.....</b>	<b>10</b>
<b>2.1 Порядок установки, подготовка и работа.....</b>	<b>10</b>
<b>2.2 Техническое обслуживание.....</b>	<b>14</b>
<b>2.3 Меры предосторожности.....</b>	<b>17</b>
<b>3. Гарантийные обязательства.....</b>	<b>18</b>
<b>Электрическая принципиальная схема.....</b>	<b>23</b>

**ВНИМАНИЕ!** Вся информация, приведенная в данном руководстве, основана на данных, доступных на момент печати. Производитель оставляет за собой право вносить изменения в конструкцию изделия без предварительного уведомления, если эти изменения не ухудшают потребительских свойств и качества продукции.

## **1. Описание и работа**

### **1.1 Назначение изделия**

Тележки гидравлические с электропередвижением CBD18W и CBD20W используются для транспортировки грузов на поддонах, широко применяются на фабриках, в магазинах, на складах и т.д. в разных сферах. Это оборудование для погрузочно-разгрузочных работ с небольшой высотой подъема, и оно может использоваться для транспортировки всех видов тяжелых грузов. Тележка для перемещения грузов на поддонах обеспечивает плавный безопасный подъем, проста в эксплуатации, качество ее исполнения обеспечивает надежность в обращении.

Тележка разработана для транспортировки товаров на горизонтальных поверхностях. Она может поднимать поддоны с открытой нижней частью или диагональные поддоны, а также трубчатые каркасы вне области колес нагрузки. Подходящая температура окружающей среды: от +5°C до +40 °C.

При длительном нахождении в среде с температурой ниже чем +5°C, при хранении в холодильнике или в экстремальных условиях температуры и влажности, функциональность тележки может ухудшиться, необходимо установить дополнительное специальное оборудование и получить разрешение от производителя.

Инструкции по правильному использованию и применению промышленных тележек поставляются вместе с тележкой. Инструкции являются частью настоящего руководства по эксплуатации и должны соблюдаться. Национальные инструкции применяются в полном объеме.

Тележка, описанная в настоящем руководстве для оператора, является промышленной тележкой, разработанной для подъема и транспортировки грузов.

Тележка должна использоваться, управляться и обслуживаться в соответствии с представленными инструкциями. Любой другой тип использования вне области применения может привести к травмам для персонала, повреждению тележки или имущества. В частности, избегайте перегрузки тележки либо перегруза на одну сторону. Табличка с рабочими параметрами, прикрепленная к тележке (или схема загрузки) является обязательной для определения максимальной нагрузки. Промышленная тележка не должна использоваться в областях с риском пожаров или взрывов или в областях с высоким риском коррозии или чрезмерной запыленности.

### **Ответственность владельца**

В целях настоящего руководства для оператора, «владелец» определяется как любое физическое или юридическое лицо, которое использует промышленную тележку самостоятельно или от имени другого лица. В особых случаях (например,

аренда), владелец считается лицом, которое, в соответствии с существующими договорными соглашениями между владельцем и пользователем промышленной тележки, несет ответственность за режимы эксплуатации.

Владелец должен гарантировать, что тележка используется только в целях, для которых она предназначена, и что опасность для жизни и здоровья пользователя и третьих лиц исключена. Кроме того, инструкции по технике безопасности, правила по технике безопасности и инструкции по эксплуатации, обслуживанию и ремонту должны быть соблюдены. Владелец должен гарантировать, что все пользователи тележки внимательно изучили настоящее руководство для оператора.

Несоблюдение руководства для оператора аннулирует гарантию. То же применяется, если клиент или третьи лица производят неподходящую работу с использованием тележки без разрешения отдела обслуживания клиентов производителя.

### **Вспомогательное оборудование**

Монтаж или установка дополнительного оборудования, которое влияет на производительность промышленной тележки, осуществляется с письменного разрешения производителя. В некоторых случаях требуется одобрение местных органов управления. Однако одобрение местных органов управления не является разрешением от производителя.

## 1.2 Основные характеристики

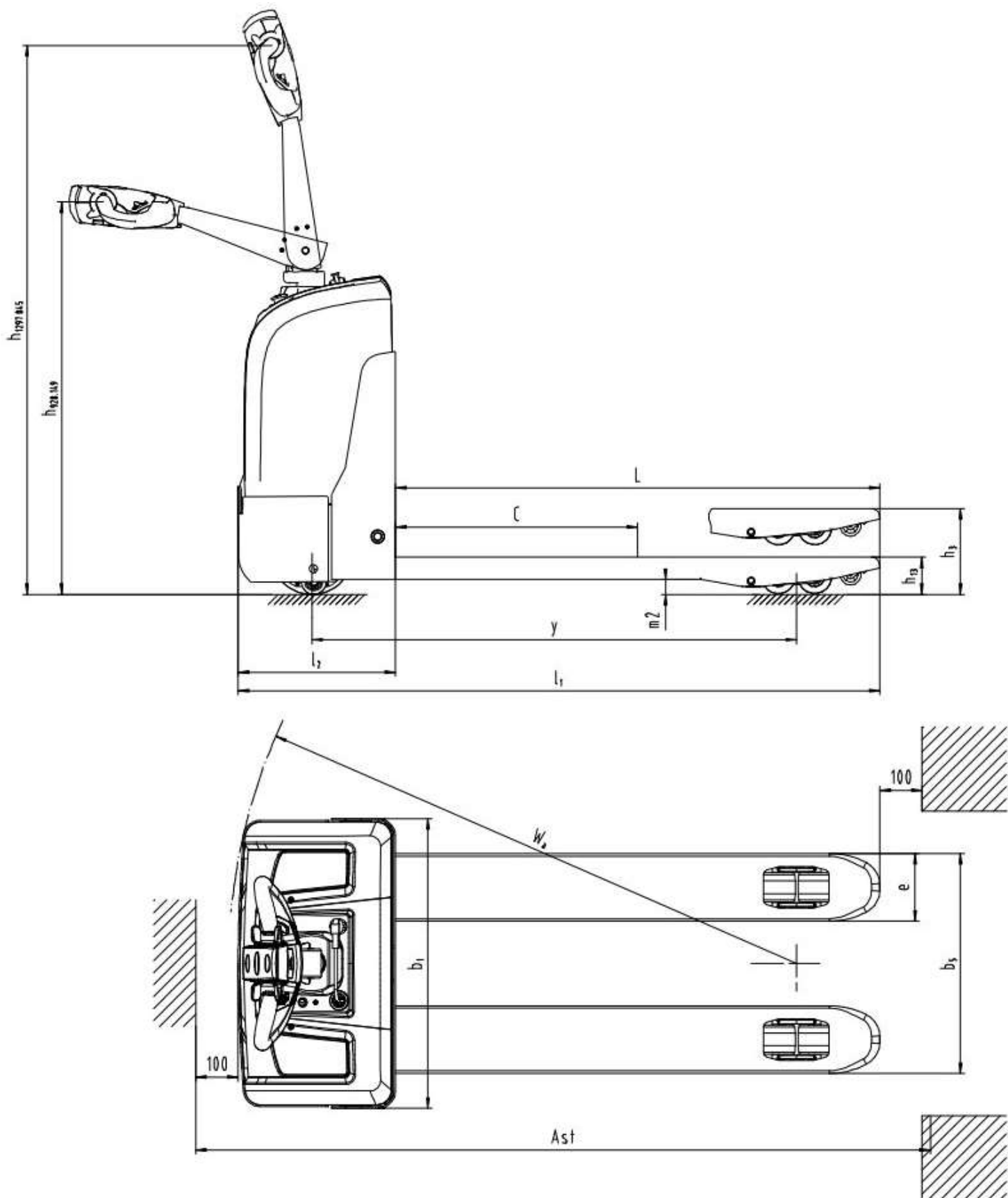


Рис.1

<b>Модель</b>		<b>CBD18W</b>	<b>CBD20W</b>
Артикул		-----	1050373
Тип передвижения		электрический	
Тип управления		сопровождаемая	
Грузоподъемность	Q (кг)	1800	2000
Центр загрузки	C (мм)	600	
Высота подхвата	h13 (мм)	85/75	
Колесная база	Y (мм)	1152	
Материал колес		полиуретан	
Ведущее колесо	мм	Φ195x70	
Подвильочные ролики	мм	Φ80 × 70 / Φ74 × 70	
Количество колес, переднее / заднее (x = ведущее колесо)		1X-2/4	
Максимальная высота подъема	h3 (мм)	190/180*	
Мин/ Макс. высота ручки управления в рабочем положении	h14 (мм)	950/1310	
Полная длина	l1 (мм)	1525/1595	
Толщина кузова	l2 (мм)	375	
Габаритная ширина кузова	b1 (мм)	685	
Размервил	s / e / l (мм)	53/160/1150	
Ширинавил	b5 (мм)	550	
Дорожный просвет	h1 (мм)	32/22	
Ширина прохода с поддоном 1000x1200 поперек	Ast (мм)	2102/2184	
Ширина прохода с поддоном 800x1200 по длине	Ast (мм)	2005/2035	
Радиус поворота	Wa (мм)	1347/1415	
Скорость передвижения с грузом / без груза	Км / ч	4/4.5	
Скорость подъема с грузом / без груза	мм / с	35/45	
Скорость опускания с грузом / без груза	мм / с	80/37	
Максимум. преодолеваемый подъем с грузом / без груза	%	5/15	
Напряжение аккумулятора / номинальная емкость	В / Ач	24/80 GEL	24/105 GEL
Размер батареи (ДхШхВ)	мм	260×169×215	
Вес батареи	Кг	42	49
Вес тележки	Кг	243	250
Ходовой тормоз		электромагнитный	
Уровень шума	дБ (А)	70	

\*Внимание, с завода изготовителя поставляются тележки с разным диаметром колес (Φ190/180 и Φ80/Φ74). Если для Вас это имеет принципиальное значение, вы можете уточнить фактические значения у менеджеров компании.

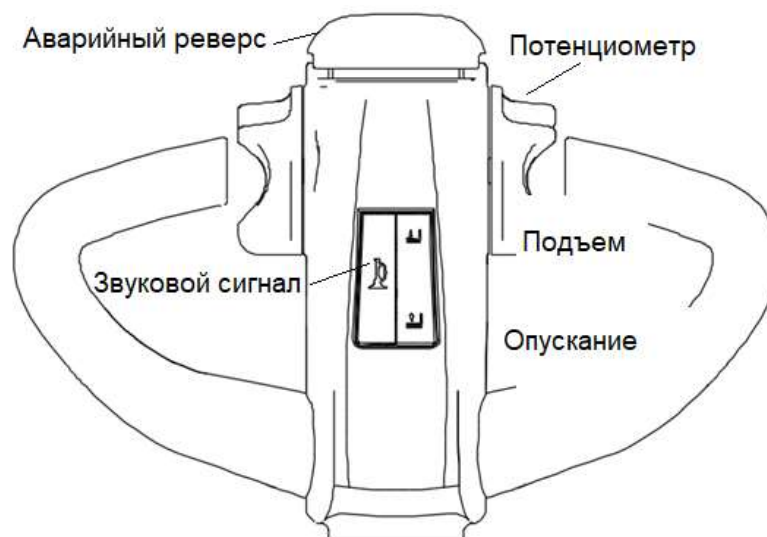


Рис.2 Органы управления тележкой на рукояти

**Работа тележки**

- Вставьте ключ зажигания в замок тележки и поверните, потяните вверх кнопку аварийного отключения питания.
- Поверните потенциометр в направлении движения тележки (см. Рисунок ниже).
- Скорость движения тележки изменяется в зависимости от угла поворота потенциометра.
- Ручка потенциометра вернется к среднему значению при отпускании, скорость тележки снизится до полной остановки.

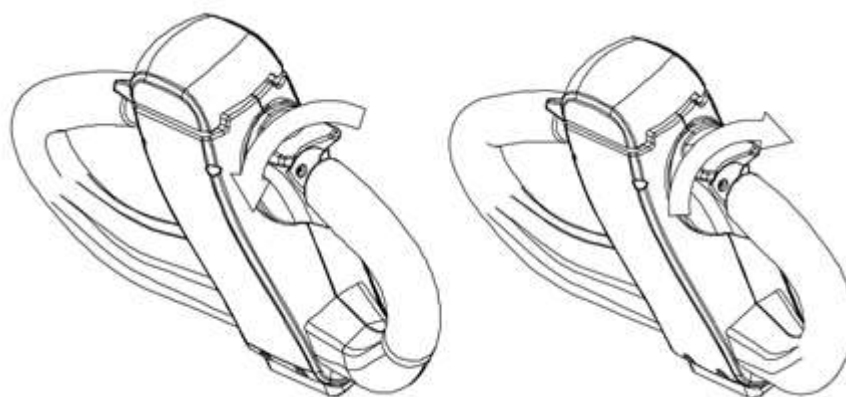


Рис.3

**Низкая скорость движения (черепашья скорость)**

Следующие два способа могут обеспечить возможность движения с низкой скоростью.

- У тележки есть функция медленного передвижения при использовании многофункциональной ручки. За активацию этой функции отвечает кнопка с изображением черепахи на задней стороне рукояти управления. Когда вы

нажимаете и удерживаете эту кнопку, одновременно с этим вращая ручку скорости, тележка будет находиться в состоянии низкой скорости. Теперь она может двигаться, несмотря на то, что ручка находится в вертикальном положении или в самом низком положении. Это значительно уменьшает радиус поворота, особенно когда рукоять находится в вертикальном положении. Скорость перемещения тележки возвращается в стандартное состояние, когда оператор отпустит кнопку.

- Кузов тележки снабжен переключателем скорости, показанным на следующем рисунке. Если он переключается на «0», тележка движется с малой скоростью. Если он переключается на «1», тележка движется с большой скоростью. При этом движение тележки может так же осуществляться вне зависимости от положения рукояти.

- примечание: перед запуском тележки с помощью ключа зажигания, убедитесь в том, что переключатель стоит в положении «1», если переключатель в режиме черепашьего хода, то тележка не запустится.



Рис.4



Рис.5

### **Торможение тележки для поддонов**

- Поднимите ручку вверх, либо отпустите ее в самое низкое положение для резкой остановки.
- Отпустите кнопку потенциометра, чтобы тормозить медленно.

### **Кнопка аварийного реверса**

- Красная кнопка на конце рукоятки - это кнопка аварийного движения задним ходом (реверса), тележка немедленно остановится и отодвинется на некоторое расстояние, когда оператор коснется кнопки аварийного реверса либо упрется в нее телом. Это кнопка безопасности, которая предотвращает наезд на оператора тележкой, чтобы защитить оператора от травм.

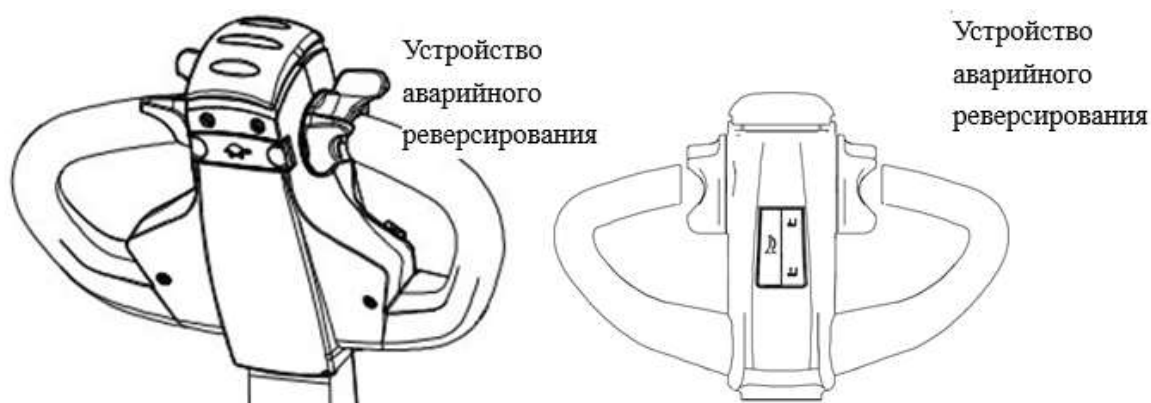


Рис.6

### **Обслуживание и зарядка аккумуляторной батареи**

- Когда индикатор электропитания тележки показывает, что заряда аккумулятора недостаточно, следует немедленно провести зарядку. В противном случае аккумулятор будет поврежден.

- Отключите питание тележки (поверните и выньте ключ зажигания) и нажмите выключатель аварийной остановки. Подключите один конец кабеля зарядки к разъему на тележке, второй конец кабеля - к розетке, и зарядка аккумулятора начнется автоматически.

- Когда загорается зеленый индикатор зарядного устройства, это означает, что аккумулятор полностью заряжен, и в этом случае соединительный кабель можно вынуть и убрать до следующей процедуры зарядки.

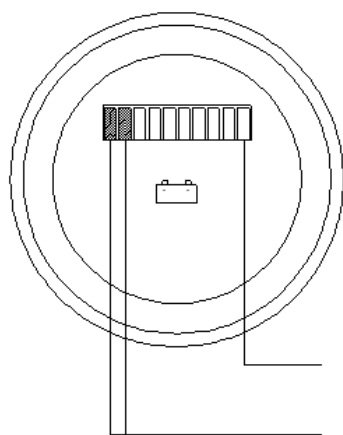
- Если аккумулятор полностью разряжен, необходимо провести полную зарядку (около 12 часов).

- После разрядки аккумулятор нельзя оставлять разряженным на длительное время, и зарядку следует проводить, как только аккумулятор разрядится.

- Когда тележка не работает, необходимо отключить общее электропитание, вытащите ключ из замка зажигания и проводите дополнительную зарядку каждые пять месяцев в течение периода, когда тележка находится на хранении.

- Категорически запрещается открывать вентиляционный клапан АКБ; в противном случае это может вызвать плохое уплотнение, что повлияет на емкость

и срок службы батареи.



Аккумулятор заряжен

Необходима срочная зарядка

Рис.7

## **2. Использование по назначению**

### **2.1 Порядок установки, подготовка и работа**

Данная тележка может представлять опасность в случае пренебрежения соответствующим обслуживанием. Поэтому допускается только квалифицированный персонал для работы и обслуживания.

Обслуживание и контроль должны выполняться в соответствии с нижеуказанными процедурами:

1. Соблюдайте графики планового техобслуживания, смазки и осмотра системы.
2. К ремонту, обслуживанию и регулировке тележки допускается только квалифицированный и уполномоченный персонал.
3. Прежде, чем прекратить работу с тележкой:
  - Не паркуйте тележку на наклонной поверхности
  - Полностью опустите вилы
  - Убедитесь в том, что тележка не мешает работе других людей, не загромождает аварийные проходы и занимает устойчивое положение.
4. Прежде чем приступить к работе с тележкой:
  - Переведите ее в рабочее положение;
  - Переведите рычаг управления в нейтральное положение;
  - Перед работой с тележкой проверьте исправность подъемных систем, управления направлением, регулировку скорости, управляемость, устройства аварийной сигнализации и тормоза.
5. Избегайте рисков пожара и обеспечьте наличие оборудования противопожарной защиты. Не используйте открытое пламя при проверке оборудования, утечки электролита, технических жидкостей или масла. Не используйте открытые поддоны с топливом или легковоспламеняющимися очистными жидкостями для очистки частей и деталей тележки.

6. Выполняйте регулярный осмотр тормозов, рулевых механизмов, механизмов управления, щитков и защитных устройств и поддерживайте их в исправном состоянии.

7. Таблички или ярлыки с указанием мощности, рабочих параметров и инструкций по техобслуживанию должны оставаться разборчивыми.

8. Оборудование без табличек ремонту и обслуживанию по гарантии не подлежит.

9. Выполняйте осмотр всех частей подъемных механизмов для поддержания в безопасном рабочем состоянии.

10. Все гидравлические системы должны регулярно осматриваться и обслуживаться в соответствии с рекомендуемым порядком работ. Цилиндры, клапаны и другие подобные части должны быть проверены, чтобы гарантировать отсутствие смещения, которое может создать опасность.

11. Храните тележку в чистом состоянии, чтобы минимизировать риск возникновения пожара и упростить обнаружение болтающихся или неисправных частей.

12. Модификации и дополнения, которые влияют на мощность и безопасную работу тележки, не должны выполняться клиентом или пользователем без предварительного письменного одобрения от производителя.

### **Правила техники безопасности**

При работе на машине надевайте рабочие ботинки.

При сборке и разборке машины надевайте защитные очки и перчатки во избежание ранений.

### **Внимание!**

Запрещается работать на поврежденной и неисправной машине.

### **Внимание!**

Тележка предназначена только для работы на твердой и ровной поверхности. Запрещается работать на оборудовании в следующих условиях:

- В пожаро- и взрывоопасной атмосфере, содержащей пыль или газ.
- На складах-холодильниках при низких температурах и в атмосфере, содержащей соль и другие материалы, способные вызвать коррозию.
- В дождливую погоду вне помещений.
- На сыпучей поверхности и на траве.

### **Внимание!**

- Работа с тележкой требует осторожности и ответственности.
- Не разрешается работать на машине замасленными руками и в замасленной одежде.
- Не разрешается носить свободную одежду и украшения.

### **Внимание!**

- При работе на транспортировщике паллет необходимо убедиться в том, что поверхность пола достаточно прочная и может выдержать вес машины с грузом.
- Необходимо быть особенно осторожным при работе, если на тележке или около нее присутствуют выступающие предметы, которые могут причинить ранение или вызвать повреждение машины.
- Строго запрещается находиться в зоне работы тележки, так как это может причинить ранение, например, при падении груза.

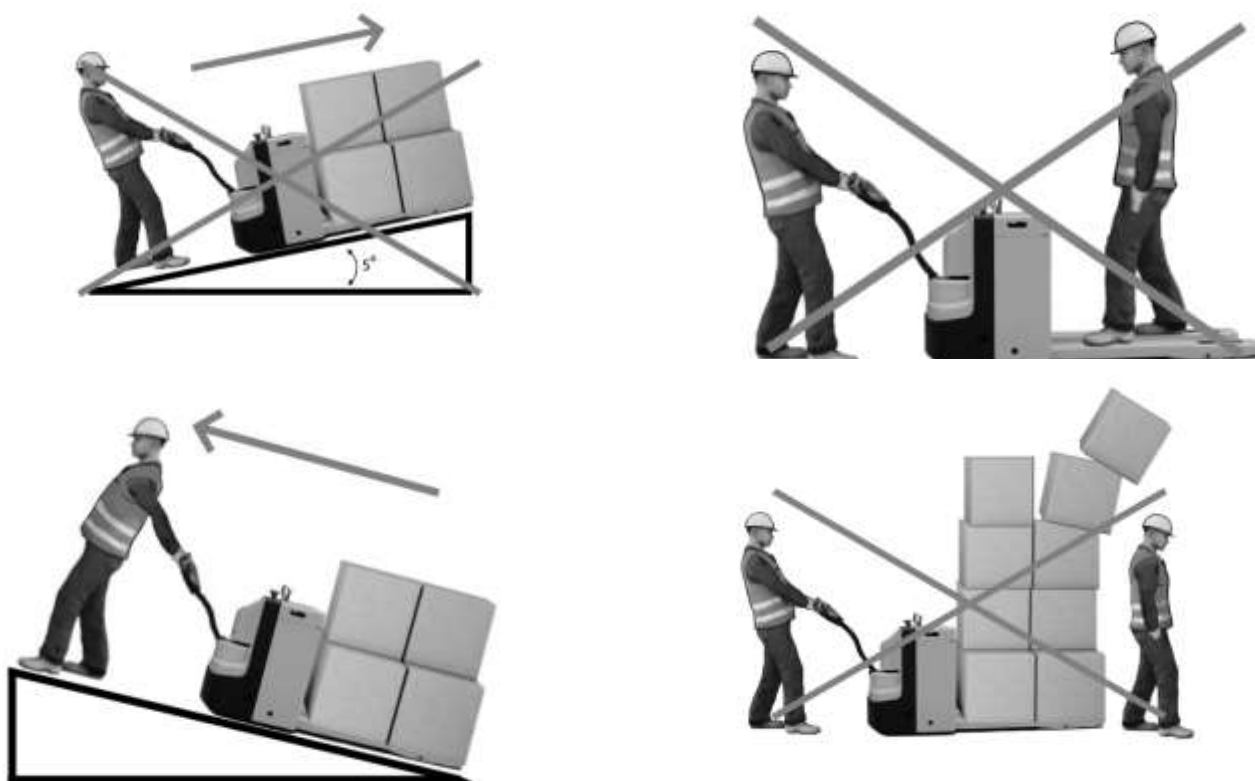


Рис.8

### **Будьте осторожны !**

При работе с грузом на уклоне необходима особая осторожность. Оператор должен находиться выше машины, как показано на рисунке выше. Подъем тележки с грузом возможен только на клонах до 5°.

### **Внимание !**

- Следует избегать крутых поворотов на высокой скорости во избежание опрокидывания машины.
- Не следует работать с грузом слишком большой высоты, перекрывающим обзор.
- Торможение должно осуществляться плавно и осторожно во избежание соскальзывания груза с вилок и его повреждения.
- Запрещается поворачивать на уклоне.

Перед въездом в лифт следует убедиться в том, что лифт выдержит суммарный вес машины, груза, оператора и других людей, находящихся в лифте. При въезде в лифт оператор должен находиться позади груза. При въезде в лифт и выезде из него другие люди не должны находиться в нем.

### **Будьте осторожны !**

- Вес груза не должен превышать номинальную грузоподъемность машины.
- Эксплуатационная нагрузка для постоянного использования не должна превышать 70% от максимальной, в противном случае, это вызовет повышенный износ деталей и составных частей.
- При установке груза на машину следите за тем, чтобы его высота не была чрезмерной, чтобы избежать его падения и опрокидывания машины при работе.
- Строго запрещается использовать машину для перевозки людей.
- При работе машины посторонние люди не должны находиться рядом с ней, чтобы избежать ранений и смертельного исхода при аварии машины.
- Запрещается работать на машине, сидя или стоя на ней.

### **Внимание!**

При парковке машины вилы необходимо опустить на минимальную высоту.

- Не разрешается парковать машину на уклоне.
- Не разрешается парковать машину в опасных проходах.
- Не разрешается парковать машину в местах, где она препятствует проходу и мешает работе.
- Не разрешается работать на машине во время дождя.
- Оставляя машину без присмотра, выключайте питание.

### **Права и обязанности оператора:**

– К работе с самоходным оборудованием допускаются лишь имеющие разрешение и проинструктированные работники старше 18 лет, продемонстрировавшие владельцу или его представителю свои навыки работы и обращения с оборудованием и назначенные последним в качестве оператора.

– Оператор отвечает за соблюдение аварийно-профилактических мероприятий и правил безопасности, описанных в данной инструкции по эксплуатации.

– Оператор должен быть ознакомлен с руководством по эксплуатации, и оно должно быть доступно для него в любой момент.

– Оператор должен немедленно сообщать управляющему о любых поломках тележки и о любых дефектах.

### **Период обкатки**

– Рекомендуется управлять тележкой в условиях легкой нагрузки на первой стадии работы для получения максимальной отдачи. В частности, соблюдайте

требования, представленные ниже, пока тележка находится на стадии до 100 часов работы.

- Не допускайте чрезмерной разрядки и зарядки нового аккумулятора на ранних стадиях работы. Выполняйте зарядку, когда остается менее 20%.
- Выполняйте определенные мероприятия по профилактическому техобслуживанию аккуратно и в полном объеме.
- Избегайте внезапной остановки.
- Замена масла и смазки рекомендуется в более ранний срок, чем указано.
- Ограничьте нагрузку до 70~80% от максимальной нагрузки.

## **2.2 Техническое обслуживание**

Операции по обслуживанию и осмотру, содержащиеся в настоящей главе, должны быть выполнены в соответствии с интервалами, указанными в контрольных списках обслуживания.

Любая модификация вилочной тележки, в частности, механизмов безопасности, запрещается. Рабочие скорости тележки не должны быть изменены ни при каких обстоятельствах.

Только оригинальные запасные части были сертифицированы отделом гарантии качества. Для обеспечения безопасной и надежной работы вилочной тележки используйте только запасные части производителя. Отработанные части, масла и топливо утилизируются в соответствии с региональными инструкциями по охране окружающей среды. Для замены масла свяжитесь с соответствующим отделом производителя.

### **Персонал по техобслуживанию**

Промышленные тележки должны обслуживаться и ремонтироваться только обученным персоналом и специализированными сервисными центрами.

Сервисный отдел официального дилера имеет выездных техников, специально обученных для этих задач. Поэтому мы рекомендуем заключить контракт на обслуживание с местным сервисным центром официального представителя.

(Наличие таких сервисных центров в вашем городе уточняйте отдельно)

### **Подъем и поднятие домкратом**

Когда следует поднять промышленную тележку, грузоподъемный механизм должен быть закреплен в точках, предусмотренных для этой цели.

При поднятии тележки домкратом примите надлежащие меры, чтобы препятствовать скольжению или опрокидыванию тележки (например, клинья, деревянные блоки).

Можно работать под поднятой тележкой, только если она поддерживается достаточно прочной цепью либо находится устойчиво на подставках.

### **Очистка**

Не используйте огнеопасные жидкости для очистки промышленной тележки.

До очистки соблюдайте все меры по обеспечению безопасности, чтобы предотвратить возгорание (например, через короткое замыкание). Для тележек с аккумуляторным питанием необходимо отключить кабель зарядки при очистке.

Только сжатый воздух и непроводящие статическое напряжение щетки могут использоваться для очистки электрических или электронных узлов.

Если тележку следует очистить струей воды или очистительным устройством высокого давления, все электрические детали и электронные комплектующие детали должны быть тщательно закрыты заранее, поскольку влага может вызвать неправильное функционирование.

Не выполняйте очистку водой под давлением.

### **Электрическая система**

Только соответственно квалифицированный персонал может выполнять ремонт электрической системы тележки.

Прежде, чем выполнять работы с электрической системой, примите все предупредительные меры для предотвращения удара током.

### **Настройки**

При восстановлении или замене гидравлических, электрических или электронных комплектующих деталей или узлов всегда отмечайте характерные для тележки настройки.

### **Шины**

Качество шин влияет на стабильность и производительность тележки. При замене шин, установленных на заводе, используйте запасные части только оригинального производителя, поскольку в противном случае спецификации технических параметров не будут обеспечены.

При замене колес и шин, убедитесь, что тележка не повернется (например, при замене колес, всегда выполняйте замену левых и правых колес одновременно).

### **Общие сбои и устранение неисправностей**

В таблице ниже представлены некоторые распространенные неисправности тележки в работе и способы их устранения:

Пункт.	Неисправность	Анализ причины	Устранение
1	Утечка гидравлического масла	<ol style="list-style-type: none"> <li>1. Неисправный сальник</li> <li>2. Незначительное повреждение или износ поверхности одного или двух компонентов</li> <li>3. Слабое соединение</li> </ol>	<ol style="list-style-type: none"> <li>1. Заменить сальник.</li> <li>2. Замените поврежденные компоненты.</li> <li>3. Сильнее затяните соединение.</li> </ol>
2	Вилы не поднимаются	<ol style="list-style-type: none"> <li>1. Гидравлическое масло слишком высокой вязкости или гидравлическое масло не было введено.</li> <li>2. Посторонние предметы в масле</li> <li>3. Неправильная работа клапана.</li> </ol>	<ol style="list-style-type: none"> <li>1. Заменить гидравлическое масло.</li> <li>2. Удалить посторонние предметы в масле или заменить гидравлический насос.</li> <li>3. Отрегулировать клапан.</li> </ol>

3	Двигатель не работает	1. Не включено питание. 2. Батарея полностью разряжена. 3. Тормоз не отпущен. 4. Перегорел предохранитель.	1. Вставьте ключ и включите питание. 2. Зарядите аккумулятор 3. Проверьте переключатель хода на рукояти, если он нажат, то проверьте работу тормозной системы. 4. Замените предохранитель.
4	Зарядное устройство не заряжается	Повреждено зарядное устройство	Заменить зарядное устройство

### Регламент технического обслуживания

Обстоятельное и квалифицированное обслуживание является одним из наиболее важных факторов для обеспечения безопасной эксплуатации тележки. Нарушение графика технического обслуживания может привести к поломке оборудования и создаст потенциальную опасность для персонала и оборудования.

Указанные интервалы обслуживания рассчитаны для работы в одну смену в нормальных рабочих условиях. Интервал должен быть соответственно сокращен, если тележка будет использоваться в условиях с повышенной запыленностью, с перепадами температуры или в несколько смен.

Несоблюдение регламента ТО приведет к аннулированию гарантийных обязательств.

п/п	Наименование операции	Моточасы/тип ТО			
		200/1	400/2	600/3	800/4
1	Проверка степени износа колес и роликов	✓	✓	✓	✓
2	Замена гидравлического масла	⊙	✓	⊙	✓
3	Проверка функционирования систем управления	✓	✓	✓	✓
4	Проверка функционирования систем безопасности	✓	✓	✓	✓
5	Проверка и регулировка электромагнитного тормоза	✓	✓	✓	✓
6	Проверка на ошибки	⊙	✓	⊙	✓
7	Проверка надежности электрических контактов	✓	✓	✓	✓
8	Проверка степени износа электрического двигателя	⊙	✓	⊙	✓
9	Проверка уровня электролита АКБ, повышение уровня электролита (для обслуживаемых кислотных АКБ)	✓	✓	✓	✓
10	Проверка работы зарядного устройства	✓	✓	✓	✓
11	Проверка степени износа и при необходимости регулировка грузовой цепи	✓	✓	✓	✓
12	Смазка грузовой цепи	✓	✓	✓	✓
13	Проверка степени износа и при необходимости регулировка грузовой рамы	✓	✓	✓	✓
14	Смазка грузовой рамы	✓	✓	✓	✓
15	Проверка герметичности гидравлических соединений	✓	✓	✓	✓

16	Проверка крепления узлов и агрегатов	✓	✓	✓	✓
17	Проверка работы опорно-поворотного подшипника	✓	✓	✓	✓
18	Проверка вилок опорных колес	✓	✓	✓	✓
19	Проверка поручней оператора	✓	✓	✓	✓
20	Смазка поручней оператора	✓	✓	✓	✓
21	Проверка рулевой колонки	✓	✓	✓	✓
22	Смазка рулевой колонки	✓	✓	✓	✓

Ø- операция не выполняется; ✓- операция выполняется

**Примечание:** техническое обслуживание проводится согласно регламенту работ каждые 200 моточасов, но не реже чем раз в три месяца – 1, при этом каждые 400 моточасов, но не реже чем раз в шесть месяцев проводится техническое обслуживание 2.

При этом каждые 600 моточасов, но не реже чем раз в шесть месяцев проводится техническое обслуживание 3, при этом каждые 800 моточасов, но не реже чем раз в 12 месяцев проводится техническое обслуживание 4.

### 2.3 Меры предосторожности

- Необходимо соблюдать график проведения планового технического обслуживания, карту смазки и систему контроля.
- Только квалифицированный и уполномоченный персонал имеет право обслуживать, ремонтировать, настраивать и проверять тележку.
- Не паркуйте тележку на наклонной поверхности.
- Избегайте пожароопасных условий и держите под рукой средства пожаротушения. Не используйте открытое пламя для проверки рычага или утечки электролита, жидкостей или масла. Не используйте открытые поддоны с топливом или легковоспламеняющимися жидкостями для очистки деталей.
- Тормоз, система рулевого управления, механизмы управления, защитные и предохранительные устройства должны регулярно проверяться и поддерживаться в рабочем состоянии.
- Таблички с техническими характеристиками, инструкциями по эксплуатации и техническому обслуживанию должны быть разборчивы.
- Все детали подъемных механизмов должны проверяться и поддерживаться в безопасном рабочем состоянии.
- Все гидравлические системы должны регулярно проверяться и обслуживаться в соответствии с принятой практикой. Баллоны, клапаны и другие подобные элементы подлежат проверке для того, чтобы «отклонение» не развилось до такой степени, что может стать причиной опасности.
- Тележка должна содержаться в чистоте, чтобы свести к минимуму опасность возникновения пожара и облегчить поиск расшатавшихся и незакрепленных деталей.
- Заказчик или пользователь не должны вносить изменения и дополнения, которые влияют на грузоподъемность и безопасную эксплуатацию штабелера, без

предварительного письменного разрешения изготовителя. Таблички и наклейки с техническими характеристиками, инструкциями по эксплуатации и техническому обслуживанию должны быть соответствующим образом изменены.

- Не используйте тележку на наклонных поверхностях.
- Не используйте тележку для перемещения персонала.
- Оператор должен надевать перчатки в целях защиты.
- Не допускайте перегрузку.

### **3. Гарантийные обязательства**

Всю необходимую документацию на продукцию можно получить, обратившись в филиал или к представителю/дилеру в вашем регионе/стране.

Гарантийный срок устанавливается 12 месяцев или 1200 моточасов со дня продажи конечному потребителю.

Полезный срок эксплуатации – 5 (пять) лет при условии соблюдения всех правил эксплуатации и технического обслуживания.

Консервация оборудования не предусмотрена заводом изготовителем.

#### **Общие условия гарантии**

Гарантийное обслуживание осуществляется, если причиной неисправности оборудования стало использование заводом изготовителем некачественных материалов, нарушение технологии производства, допущение брака оборудования и его отдельных узлов, агрегатов и составных частей. Устранение неисправности может быть осуществлено проведением ремонта или замены неисправной детали/узла агрегата, а также оборудования в целом (только для случаев, когда ремонт и восстановление оборудования невозможно осуществить).

При этом право выбора выполнять ремонт либо замену, а также каким способом выполнять ремонт, принадлежит работникам сервисного центра.

Замененные детали переходят в собственность сервисного центра. Гарантийный срок на детали и комплектующие агрегата, замененные либо отремонтированные в рамках гарантийного обслуживания, истекает одновременно с истечением гарантийного срока на оборудование.

В целях определения причин отказа и/или характера повреждений изделия производится диагностика оборудования сроком 10 рабочих дней с момента поступления оборудования в сервисный центр. По результатам диагностики принимается решение о ремонте изделия, либо отказе в обслуживании. При этом изделие принимается на диагностику только в полной комплектации, при наличии паспорта с отметкой о дате продажи и штампом организации-продавца.

#### **Гарантийные обязательства не распространяются на:**

1. Ущерб, причиненный другому оборудованию, работающему в сопряжении с данной техникой;
2. Быстроизнашивающиеся запасные части;

3. Обычный (нормальный) износ оборудования в процессе эксплуатации;
4. Поломки, которые возникли после использования оборудования совместно с другим не подходящим для этого оборудованием;
5. Поломки, вызванные форс-мажорными обстоятельствами, несчастными случаями, стихийными бедствиями, преднамеренными или неосторожными действиями собственника оборудования или привлеченными им лицами или третьих лиц, в том числе при осуществлении транспортировки. А также любым внешним воздействием (физическим, химическим, электрическим), небрежностью в обращении, самостоятельным ремонтом (модификацией), пренебрежением в обслуживании и хранении, несоблюдением регламента технического обслуживания;
6. Поломки, вызванные неправильным пониманием инструкции по эксплуатации, сознательным или случайным, равно как и ее несоблюдением.

**Гарантийные обязательства полностью аннулируются в случаях:**

1. Истечения срока гарантии;
2. Наличия повреждений, вызванных попаданием внутрь агрегата посторонних предметов, веществ, жидкостей, частиц и пыли;
3. Наличия разрушения деталей со следами химической коррозии, а также механических повреждений;
4. Несоблюдения правил эксплуатации оборудования либо его использования не по назначению;
5. Установки и эксплуатации заведомо неисправного оборудования или в условиях, противоречащих правилам его эксплуатации;
6. Использования неподходящих и неодобренных заводом изготовителем запасных частей, агрегатов и элементов;
7. Наличия прямых и косвенных следов сборки-разборки оборудования и его составных частей;
8. Образования дефекта в результате замены запасных частей или при обслуживании оборудования специалистами не авторизованного сервисного центра;
9. Использования рабочих жидкостей (масла, смазки, топлива, и иных ГСМ), марка которых не соответствует указанной в паспорте (инструкции по эксплуатации), либо при их загрязнении и неудовлетворительном качестве.

**Порядок подачи рекламаций:**

Гарантийные рекламации принимаются в течение гарантийного срока. Для этого запросите у организации, в которой вы приобрели оборудование, бланк для рекламации и инструкцию по подаче рекламации.

Оборудование, отосланное дилеру или в сервисный центр в частично или полностью разобранном виде, под действие гарантии не подпадает. Все риски по пересылке оборудования дилеру или в сервисный центр несет владелец оборудования.

Другие претензии, кроме права на бесплатное устранение недостатков оборудования, под действие гарантии не попадают.

**ВНИМАНИЕ:** Гарантия не распространяется на технику, не имеющую в паспорте или сервисном листе отметок о дате и месте продажи, предпродажной подготовке, а также о прохождении всех плановых ТО, предписанных по регламенту.

Гарантийное обслуживание осуществляется организацией, выполняющей периодическое техническое обслуживание механизма. Доставка гарантийной техники до сервисного центра и обратно осуществляется силами владельца и за его счет.

Оборудование, не имеющее маркировки, с нечитаемыми и поврежденными информационными табличками (шильдиками) сервисным центром не принимается.

Торговая организация несет ответственность по условиям настоящих гарантийных обязательств только в пределах суммы, уплаченной покупателем за данное изделие.

При обращении в Службу сервиса владелец обязан предоставить Гарантийный талон, Сервисный паспорт, товарно-финансовые документы и акт рекламации. Серийный номер и модель передаваемой в ремонт техники должны соответствовать указанным в гарантийном талоне.

#### **РАСШИРЕННАЯ ГАРАНТИЯ!**

Для данного оборудования есть возможность продлить срок гарантии на 1 (один) год.

Для этого зарегистрируйте оборудование в течение 60 дней со дня приобретения на официальном сайте группы компаний TOR INDUSTRIES **www.tor-industries.com** (раздел «сервис») и оформите до года дополнительного гарантийного обслуживания. Подтверждением предоставления расширенной гарантии является Гарантийный сертификат.

**Гарантийный сертификат действителен только при наличии документа, подтверждающего приобретение.**

## Перечень комплектующих с ограниченным сроком гарантийного обслуживания

**ВНИМАНИЕ!** На данные комплектующие расширенная гарантия не распространяется.

Комплектующие	Срок гарантии
Перепускной клапан и сальники	6 месяцев
Колеса и подшипники	гарантия отсутствует
Аккумулятор и зарядное устройство	6 месяцев
Тормозная система	6 месяцев
Элементы управления	1 год



Информация данного раздела действительна на момент печати настоящего руководства. Актуальная информация о действующих правилах гарантийного обслуживания опубликована на официальном сайте группы компаний TOR INDUSTRIES [www.tor-industries.com](http://www.tor-industries.com) (раздел «сервис»).

**СЕРВИСНЫЙ ПАСПОРТ  
ПАСПОРТНЫЕ ДАННЫЕ****МОДЕЛЬ:****СЕРИЙНЫЙ НОМЕР:****ДАТА ПРОДАЖИ:** /  / **ГАРАНТИЙНЫЙ СРОК:****ИНФОРМАЦИЯ О ПРОДАВЦЕ:****КОМПАНИЯ:****АДРЕС:****КОНТАКТЫ:**ТЕЛ: **СЕРВИСНЫЕ ОТМЕТКИ**

М.П.

**Настоящим удостоверяем выполнение всех контрольных операций и испытаний. Техника полностью укомплектована, исправна и готова к эксплуатации.**

ДАТА

**ОТМЕТКИ О ПРОХОЖДЕНИИ ТО И РЕМОНТА**

Регламент ТО

--	--	--	--	--	--	--

Регламент ТО

--	--	--	--	--	--	--

Регламент ТО

--	--	--	--	--	--	--

Регламент ТО

--	--	--	--	--	--	--

Гарантийный ремонт

--	--	--	--	--	--	--

Плановый ремонт

--	--	--	--	--	--	--

Дата прохождения ТО

--	--	--	--	--	--	--

Исполнитель

--	--	--	--	--	--	--

Покупатель ознакомился с правилами безопасности и эксплуатации данного изделия, с условиями гарантийного обслуживания. Покупатель получил Руководство (паспорт) на русском языке. Техника (оборудование) получена в исправном состоянии, без видимых повреждений в полной комплектности, претензий по качеству не имею.

Покупатель \_\_\_\_\_

М.П.

# Электрическая принципиальная схема

