

ТЕЛЕЖКА ЭЛЕКТРИЧЕСКАЯ САМОХОДНАЯ CBD15W-EC, CBD20W-EC

- ПАСПОРТ
- РУКОВОДСТВО ПО ЭКСПЛУАТАЦИИ



xilin

Оглавление

1. Правила техники безопасности	3
2. Краткие сведения о машине	4
3. Требования к зарядке литий-ионных аккумуляторов	17
4. Требования к разрядке литий-ионных аккумуляторов	18
5. Требования по транспортировке и разгрузке	18
6. Требования к хранению.....	18
7. Регламент технического обслуживания	27
8. Гарантийные обязательства	29

Мы надеемся, что наши электрические тележки создадут большие удобства в работе.

Перед работой внимательно ознакомьтесь с руководством по эксплуатации.

Это руководство является общим. Мы оставляем за собой право совершенствовать конструкцию электрической тележки. Если что-либо в данном руководстве противоречит устройству реальной машины, то следует считать устройство машины правильным, а руководство - справочным.

1. Правила техники безопасности



При работе на машине надевайте рабочие ботинки.



При сборке и разборке машины надевайте защитные очки и обувь во избежание ранений.



Внимание !

Запрещается работать на поврежденной и неисправной машине.



Внимание !

Машина предназначена только для работы на твердой и ровной поверхности.

Запрещается работать на машине в следующих условиях:

- В пожаро- и взрывоопасной атмосфере, содержащей пыль или газ;
- На складах-холодильниках при низких температурах и в атмосфере, содержащей соль и другие материалы, способные вызвать коррозию;
- В дождливую погоду вне помещений;
- На сыпучей поверхности и на траве.

Внимание!

- Работа на машине требует осторожности и ответственности.
- Не разрешается работать на машине замасленными руками и в замасленной одежде.
- НЕ разрешается носить свободную одежду и украшения.

Внимание

- При работе на машине необходимо убедиться в том, что поверхность пола достаточно прочная и может выдержать вес машины с грузом.

- Необходимо быть особенно осторожным при работе, если на машине или около нее присутствуют выступающие предметы, которые могут причинить ранение или вызвать повреждение машины.

- Строго запрещается находиться в зоне работы машины, так как это может причинить ранение, например, при падении груза.

Будьте осторожны !

При работе с грузом на уклоне необходима особая осторожность. Оператор должен находиться выше машины по склону.

Внимание !

- Следует избегать крутых поворотов на высокой скорости во избежание опрокидывания машины.

- Не следует работать с грузом слишком большой высоты, перекрывающим обзор.

- Торможение должно осуществляться плавно и осторожно во избежание соскальзывания груза с вил и его повреждения.

- Запрещается поворачивать на уклоне.

Перед въездом в лифт следует убедиться в том, что лифт выдержит суммарный вес машины, груза, оператора и других людей, находящихся в лифте. При въезде в лифт оператор должен находиться позади груза. При въезде в лифт и выезде из него другие люди не должны находиться в нем.

Будьте осторожны !

- Вес груза не должен превышать номинальную грузоподъемность машины.
- При установке груза на машину следите за тем, чтобы его высота не была чрезмерной, чтобы избежать его падения и опрокидывания машины при работе.
- Строго запрещается использовать машину для перевозки людей.
- При работе машины посторонние люди не должны находиться рядом с ней, чтобы избежать ранений и смертельного исхода при аварии машины.
- Запрещается работать на машине, сидя или стоя на ней.

Внимание!

При парковке машины вилы необходимо опустить на минимальную высоту.

- Не разрешается парковать машину на уклоне.
- Не разрешается парковать машину в опасных проходах.
- Не разрешается парковать машину в местах, где она препятствует проходу и мешает работе.
- Не разрешается работать на машине во время дождя. Оставляя машину без присмотра, выключайте питание.

2. Краткие сведения

Устройство машины CBD15W-EC/CBD20W-EC:

В качестве источника питания используется батарея, а в качестве силовой установки - мотор. Машина приводится в движение при помощи трансмиссии.

Подъемный механизм использует в качестве источника питания батарею, а в качестве силовой установки - мотор. Для подъема вилок применяется гидравлический привод (масляный цилиндр подъема).

Машина предназначена для работы внутри помещений на твердой и ровной поверхности. Не разрешается использовать машину не по назначению или в несоответствующих условиях:

В пожаро- и взрывоопасной атмосфере, содержащей пыль или газ.

На складах-холодильниках при низких температурах и в атмосфере, содержащей соль и другие материалы, способные вызвать коррозию.

Вне помещений в дождливую погоду.

На сыпучей поверхности и на траве.

Для перевозки пассажиров.

В таблице ниже приведены технические характеристики, которые должны помочь при работе на машине и ее обслуживании.

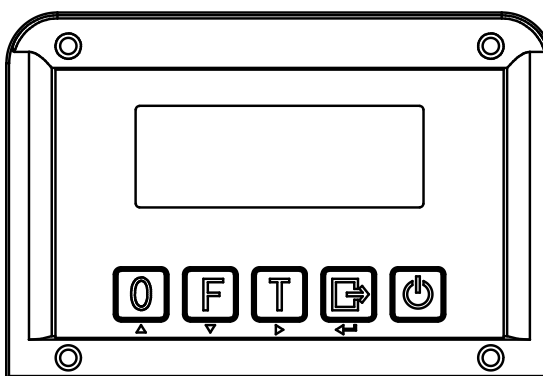
Модель		CBD15W-EC	CBD15W-EC Li-ion
Артикул		1050369	1051641
Тип		Электрическая	Электрическая
Режим вождения		Сопровождаемая	Сопровождаемая
Номинальная грузоподъемность	Q(Kr)	1500	1500
Положение центра тяжести	C (мм)	600	600
Высота подхвата	h ₁₃ (мм)	80	80
Колесная база	Y(мм)	1306	1306
Колеса		PU	PU
Размер передних колес	мм	Ф195Х70	Ф195Х70
Размер заднего колеса	мм	Ф74	Ф74
Кол-во колес, передние/задние (x = ведущее)		1X-2/2 (4)	1X-2/2 (4)
Высота подъема	h ₃ (мм)	190	190
Мин./макс. высота рукоятки управления при движении	h ₁₄ (мм)	700/1250	700/1250
Общая длина	l ₁ (мм)	1670	1670
Расстояние до спинки вилок	l ₂ (мм)	504	504
Общая ширина машины	b ₁ (мм)	562	562
Размеры вилок	s/e/l(мм)	55/172/1150	55/172/1150

Модель		CBD15W-EC	CBD15W-EC Li-ion
Ширина вил	b5(мм)	560	560
Дорожный просвет	h1(мм)	14	14
Ширина прохода с поддоном 1000 x 1200 (поперек)	Ast(мм)	2270	2270
Ширина прохода с поддоном 800 x 1200 (вдоль)	Ast(мм)	2145	2145
Радиус поворота	Wa(мм)	1465	1465
Скорость движения, с грузом/без груза	Км/ч	4.3/4.8	4.3/4.8
Скорость подъема, с грузом/без груза	Мм/с	25/30	25/30
Скорость опускания, с грузом/без груза	Мм/с	35/25	35/25
Максимальный уклон, с грузом/без груза	%	5/20	5/20
Мощность тягового мотора	кВт	0.65	0.65
Мощность мотора подъема	кВт	0.8	0.8
Номинальное напряжение и заряд батареи	В/Ач	24/65	24/50
Размеры батареи (длина / ширина / высота)	мм	228/138/214	228/138/214
Вес батареи	Кг	36	10
Собственный вес машины	Кг	215	185
Ходовой тормоз		электромагнитный	электромагнитный
Наличие весов		да	да
Уровень шума на месте оператора (DIN12053)	дБ(А)	70	70

Модель		CBD20W-EC	CBD20W-EC Li-ion	CBD20W-EC Li-ion
Артикул		1050300	1050296	1051642
Тип		Электрическая	Электрическая	Электрическая
Режим работы		Сопровождаемая	Сопровождаемая	Сопровождаемая
Номинальная грузоподъемность	Q(Кг)	2000	2000	2000
Положение центра тяжести	C (мм)	600	600	600
Высота подхвата	h13(мм)	80	80	80
Колесная база	Y(мм)	1306	1306	1306
Колеса		PU	PU	PU
Размер передних колес	мм	Ф195Х70	Ф195Х70	Ф195Х70
Размер заднего колеса	мм	Ф74	Ф74	Ф74
Кол-во колес, передние/задние (x = ведущее)		1X-2/2 (4)	1X-2/2 (4)	1X-2/2 (4)
Высота подъема	h3(мм)	190	190	190
Мин./макс. Высота рукоятки управления при движении	h14(мм)	700/1250	700/1250	700/1250
Общая длина	l1(мм)	1670	1670	1670
Расстояние до спинки вил	l2(мм)	504	504	504
Общая ширина машины	b1(мм)	562	562	562
Размеры вил	s/e/l(мм)	55/172/1150	55/172/1150	55/172/1150
Ширина вил	b5(мм)	560	560	560
Дорожный просвет	h1(мм)	14	14	14
Ширина прохода с поддоном 1000 x 1200 (поперек)	Ast(мм)	2270	2270	2270
Ширина прохода с поддоном 800 x 1200 (вдоль)	Ast(мм)	2145	2145	2145
Радиус поворота	Wa(мм)	1465	1465	1465
Скорость движения, с грузом/без груза	Км/ч	4.3/4.8	4.3/4.8	4.3/4.8
Скорость подъема, с грузом/без груза	Мм/с	25/30	25/30	25/30
Скорость опускания, с грузом/без груза	Мм/с	35/25	35/25	35/25
Максимальный уклон, с грузом/без груза	%	5/20	5/20	5/20
Мощность тягового мотора	кВт	0.65	0.65	0.65
Мощность мотора подъема	кВт	0.8	0.8	0.8
Номинальное напряжение и заряд батареи	В/Ач	24/105	24/50	24/50
Размеры батареи (длина X ширина X высота)	мм	260/169/215	260/169/215	260/169/215

Модель		CBD20W-EC	CBD20W-EC Li-ion	CBD20W-EC Li-ion
Вес батареи	Кг	49	10	10
Собственный вес машины	Кг	230	191	191
Ходовой тормоз		электромагнитный	электромагнитный	электромагнитный
Наличие весов		да	нет	да
Уровень шума на месте оператора (DIN12053)	Дб(А)	70	70	70

Весовой модуль стандартный



Кнопка	Обозначение	Функционал
	Zero key (обнуление тары)	Используется для обнуления показателей массы на дисплее. Нажмите эту кнопку, чтобы обнулить показатели и не учитывать массу тары при измерении.
	Unit key (единицы измерения)	Переключение единиц измерения между кг и LB
	Cumulating key (суммирование веса)	1. Для суммирования значений используется клавиша Cumulative. 2. Для просмотра суммы измерений, используется совместно с "Function key "
	Function key (Выбор функции)	1. Для входа в калибровку вместе с клавишей " Start key " 2. Длительное нажатие для вывода на печать 3. В сочетании с клавишей " Cumulating key " для проверки накопленной суммы
	Start key (Вкл/Выкл)	При выключенном приборе нажмите и удерживайте кнопку в течение 3 секунд для его включения; при включенном приборе нажмите и удерживайте кнопку в течение 3 секунд для его выключения.

Характеристики

Уровень точности: соответствует стандарту III класса.

Дисплей: ЖК-дисплей.

Клавиатура: 5 функциональных клавиш.

Рабочая температура: - 10 ~ + 40 °С, относительная влажность < 85%.


Температура хранения: - 20 ~ + 60 °С, относительная влажность < 85% .

Описание батареи

В приборе используется литиевая батарея емкостью 4,8 В 4 Ач, которая может работать в непрерывном режиме более 60 часов, в режиме ожидания - 300 часов, а заряжается всего за 5 часов.


Описание функций

Ввод в эксплуатацию



Нажмите и удерживайте кнопку  в течение 3 секунд, чтобы включить прибор и начать самопроверку. По окончании самопроверки прибор отображает текущий вес.

Нажмите и удерживайте кнопку  в течение 3 секунд, чтобы отключить питание и выключить прибор.


Установка нуля

При превышении диапазона установки нуля нажмите кнопку установки нуля , прибор отобразит вес нетто. Когда прибор находится в динамическом режиме, т.е. когда индикатор стабильности не горит, прибор не может отображать вес корректно.

Расширенная индикация

Когда показания дисплея находятся в стабильном состоянии, нажмите кнопки  и , вес начнет отображаться с точностью до 0,1 кг, и пользователь может получить более точное отображение веса. Автоматический возврат в нормальное состояние взвешивания через 3 секунды.




Печать

Для прибора, оснащенного принтером, нажмите и удерживайте кнопку  1 секунду, когда данные будут стабильными, и выведите текущий вес на печать.

Сумма взвешиваний



Накопление нескольких результатов взвешивания.

Суммирование

Когда на экране прибора отображается показание веса, равное нулю, загрузите взвешиваемый объект на платформу весов и дождитесь стабильного отображения массы груза, нажмите , войдите в состояние суммирования, на дисплее будет надпись n001, затем будет отображен текущий вес, выгрузите взвешиваемый объект, снова вернитесь в нулевое положение, затем установите , второй взвешиваемый объект и дождитесь стабильного отображения массы груза, нажмите , на дисплее будет надпись n002, затем будет отображен текущий вес.





Вышеуказанные операции могут повторяться 999 раз.

Просмотр суммы масс

Сначала нажмите и удерживайте кнопку , затем снова нажмите и удерживайте кнопку , затем будет отображен на дисплее «n * * *» (общее количество раз взвешиваний), а затем будет отображена общая сумма. Общая сумма отображается в виде 8-битных данных: формат отображения - сначала старшие 4 бита, а затем младшие 4 бита. Например, старшие 4 бита равны 0012, а младшие 4 бита равны 34,56. На данный момент суммарный вес составляет 1234,56 кг.

Выход из функции накопления

Когда на дисплее прибора идет отображение общей суммы и отображаются младшие 4 бита,

нажмите и удерживайте кнопку , прибор сразу же отобразит "clr n", что означает, что запись общей суммы не очищена. Для выхода из функции накопления нажмите на кнопку ; для очистки накопленной суммы нажмите на кнопку , когда на дисплее отобразится "clr n", чтобы появилась надпись "clr y", указывающая на то, что запись накопления будет очищена; затем нажмите на кнопку  для очистки накопления и записи, одновременно выйдя из функции накопления.

Коды ошибок

S/N	Ошибка	Причина	Метод устранения
1	UUUUUU	<ol style="list-style-type: none"> Текущее значение веса превышает диапазон измерения Сигнальный провод датчика не подключен или подключен неправильно Неисправность датчика 	<ol style="list-style-type: none"> Уменьшить вес. Проверьте проводку датчика. Проверьте датчик: можно измерить входное и выходное сопротивление датчика, чтобы определить его исправность.
2	nnnnnn	<ol style="list-style-type: none"> Ошибка настройки шкалы Неправильное подключение сигнальной линии датчика Неисправность датчика 	<ol style="list-style-type: none"> Проверьте целостность вилок и датчика. Проверьте проводку датчика. Проверьте датчик: можно измерить входное и выходное сопротивление датчика, чтобы определить его исправность.
3	ERR1	Во время калибровки добавочный вес не вводится или вводимый вес превышает максимальную шкалу.	Введите правильный вес.
4	ERR2	При калибровке добавлен слишком малый груз.	Добавляемый вес должен составлять не менее 10% от максимального веса, а рекомендуемый вес должен составлять 60% ~ 80% от максимального веса.
5	ERR3	Во время калибровки входной сигнал имеет отрицательное значение.	<ol style="list-style-type: none"> Проверьте правильность подключения; Проверьте, не поврежден ли датчик; Выполните повторную калибровку. Если ошибка сохраняется, замените системную плату.
6	ERR4	Во время калибровки сигнал нестабилен.	Начните калибровку после того, как убедитесь в стабильности добавленного веса и платформы весов.
7	ERR5	Ошибка проверки EEPROM.	Замените печатную плату.
8	ERR6	Выход за пределы нулевого диапазона.	Перед началом работы очистите весы от посторонних предметов.
9	ERRAD	Неисправность микросхемы AD	Замените системную плату.

3. Порядок работы

Подъем вил

- Включите машину выключателем (и аварийный выключатель).
- Нажмите на кнопку подъема вил (см. рисунок 1).

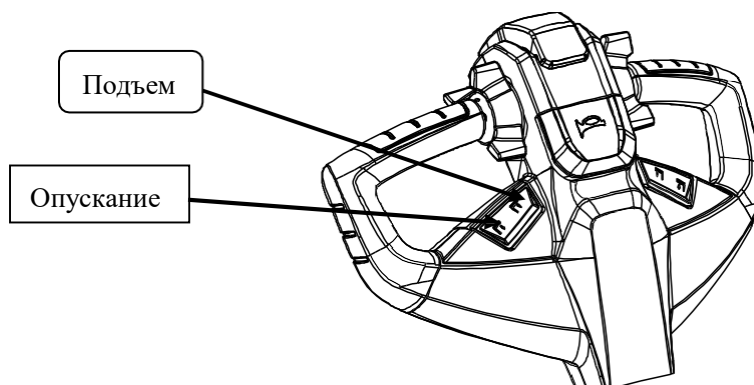


Рис. 1

Опускание вил

Чтобы опустить вилы, нажмите на кнопку опускания (см. рис 1).

Движение машины

- Включите машину выключателем (и аварийный выключатель).
- Нагните рукоятку так, чтобы она находилась в секторе В (рис. 2).
- Вращайте рукоятку акселератора в направлении движения машины как показано на рисунке 3.
- Скорость движения машины зависит от угла поворота рукоятки.
- При отпусании рукоятки она автоматически возвращается в среднее положение. При этом скорость машины снижается до полной остановки.

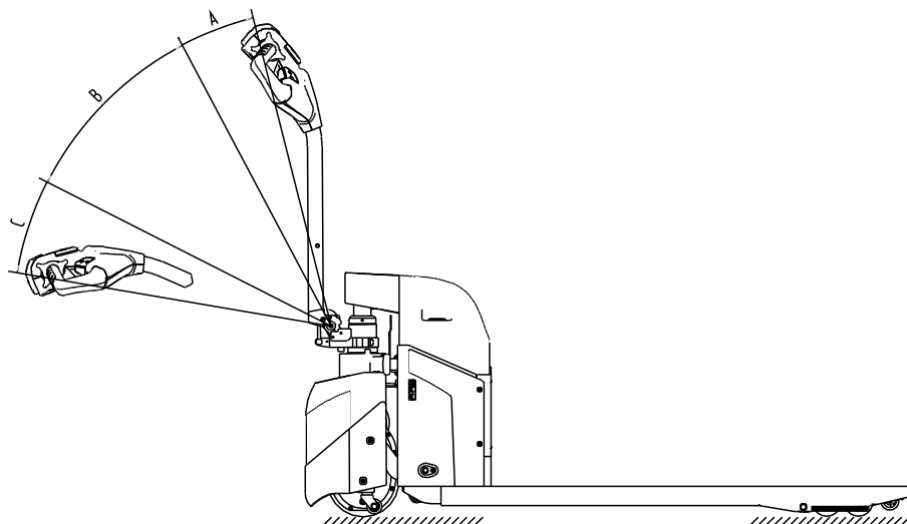


Рис. 2

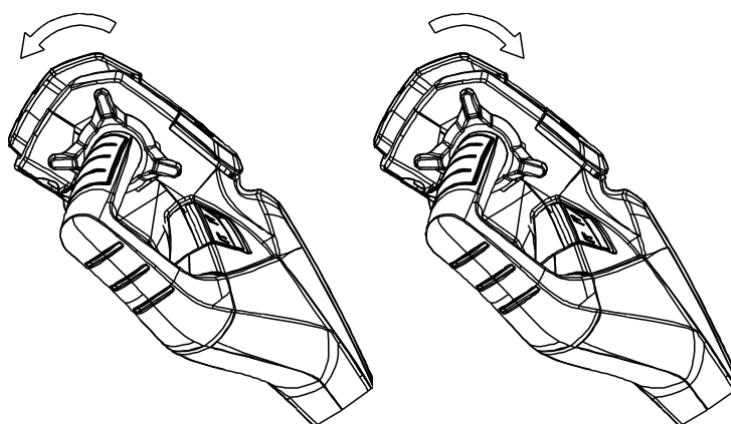


Рис. 3

Движение с низкой скоростью

Машина имеет функцию движения с низкой скоростью. На задней стороне рукоятки имеется кнопка медленного хода. При включении машины держите рукоятку в секторе 2В. При постоянном нажатии кнопки медленного хода и одновременном вращении рукоятки акселератора машина будет двигаться с низкой скоростью. Если отпустить кнопку медленного хода, машина переходит в режим быстрого хода.

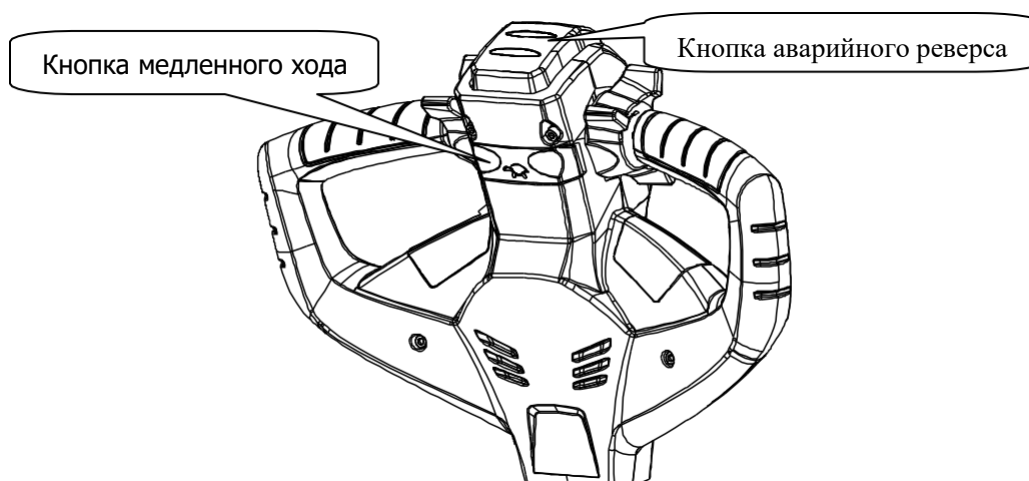


Рис. 4

Торможение машины

- **Для резкого торможения нажмите на рукоятку.**
- Для медленного торможения отпустите кнопку хода.

Аварийное изменение направления движения

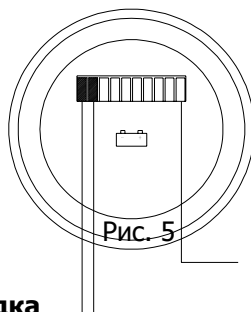
На конце рукоятки управления находится красная кнопка аварийного изменения направления движения. При нажатии на нее машина немедленно остановится и будет двигаться назад до тех пор, пока кнопка аварийного изменения направления движения не коснется тела оператора. Это кнопка безопасности, которая позволяет избежать ранения оператора в случае столкновения с препятствием.

Парковка машины

- Чтобы остановить машину, отпустите кнопку хода. Машина замедлит ход до полной остановки.
- Опустите вилы в нижнее положение.
- Отключите машину (и аварийный выключатель).

4. Использование, обслуживание и зарядка батареи

- Если индикатор заряда батареи на машине показывает, что заряд батареи низкий, следует немедленно провести зарядку. Иначе батарея будет повреждена.
- Чтобы начать зарядку, отключите машину и аварийный выключатель, подключите зарядное устройство к машине через зарядный разъем и включите его в сеть.



Батарея полностью заряжена

Необходима немедленная зарядка

- По достижении полного заряда батареи загорается зеленый сигнал зарядного устройства. После этого можно отсоединить соединительный кабель и вставить его в машину. Машина готова к работе.
- Если батарея полностью разряжена, необходимо провести полную зарядку (в течение примерно 12 часов).
- Батарею нельзя хранить долгое время в разряженном состоянии. Следует провести зарядку сразу после того, как батарея разрядилась.
- Если машина не используется, следует отключить источник питания, вынуть ключ запуска и проводить однократную дополнительную зарядку батареи каждые пять месяцев во время хранения машины.
- Строго запрещается открывать вентиляционный клапан батареи. Иначе будет нарушена герметизация, что снизит заряд и срок службы батареи.

5. Периодическое обслуживание

Производительность машины зависит от тщательности технического обслуживания. Пренебрежение техобслуживанием может создать угрозу безопасности людей и привести к повреждению имущества. При работе на машине следует регулярно проводить осмотр и вовремя устранять неисправности. Не работайте на неисправной машине. Это позволит обеспечить безопасность и продлить срок службы машины.

Техобслуживание машины имеет три уровня: обычное обслуживание, обслуживание 1-го уровня и обслуживание 2-го уровня.

Обычное обслуживание: проводится ежедневно. Его основное содержание - проверка чистоты поверхностей и проверка исправности кабеля источника питания.

Обслуживание 1-го уровня: проводится еженедельно. Его содержание, кроме обычного обслуживания, включает проверку работоспособности составных частей, прочности креплений, отсутствия утечки масла, ненормального износа механических частей, ненормального нагрева и искр в электрическом оборудовании и т.д. При обнаружении неисправностей следует провести регулировку и ремонт.

Обслуживание 2-го уровня: периодически проводится полная проверка по следующим пунктам:

А. Каждые полгода проводится обслуживание механических составных частей. Его основное содержание - замена трансмиссионного масла и подшипника ведущего колеса, смазка узлов вращения, проверка прочности креплений, вращения колес подъема и опускания вил. Уровень шума машины после техобслуживания должен быть не более 70 дБ.

Б. Обслуживание гидравлической системы проводится ежегодно. Убедитесь в исправности гидроцилиндров, отсутствии внешних и внутренних утечек и чистоте гидравлического масла. Обычно масло меняют каждые 12 месяцев. Оно должно соответствовать стандартам ISO. При температуре окружающей среды от -5 до +40°C используется масло HL-N32, а при температуре

окружающей среды от -55 до -5°C используется низкотемпературное гидравлическое масло HV-N20. Использованное масло утилизировать в соответствии с местными правилами и законами. Проверьте работу клапана ограничения нагрузки.

В. Обслуживание электрической системы проводится ежеквартально для проверки надежности соединителей электрической системы, исправности переключателей и отсутствия повреждений изоляции электрической системы (сопротивление изоляции между электрическими компонентами и корпусом машины должно быть не менее 0,5 МОм).

6. Замена батареи

- Отвинтите винт (1) и снимите кожух (2) (см рис. 6).
- Отвинтите винт (3) и снимите задний кожух (4) (см рис. 7).
- Отвинтите винт (5) и убедитесь в том, что батарея закреплена на посадочном месте (см. рис. 8).
- Отвинтите винт на терминале батареи. Сначала отключите положительный контакт. Избегайте короткого замыкания батареи (см. рис. 9).
- Снимите старую батарею и установите новую в обратном порядке (см. рис. 10).

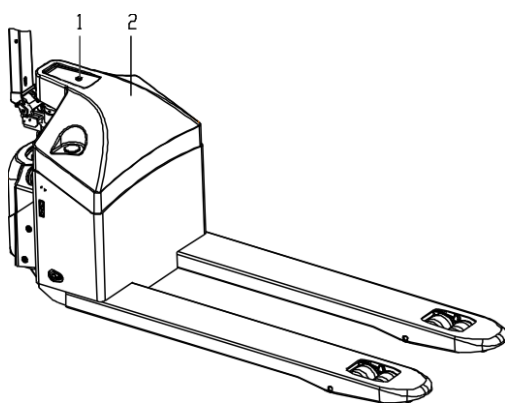


Рис. 6

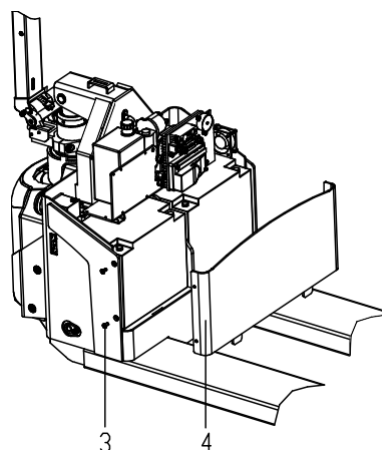


Рис. 7

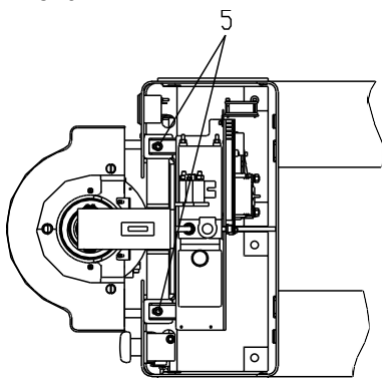


Рис. 8

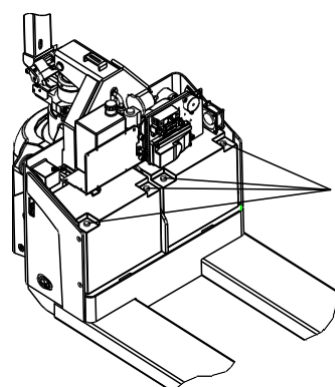


Рис. 9

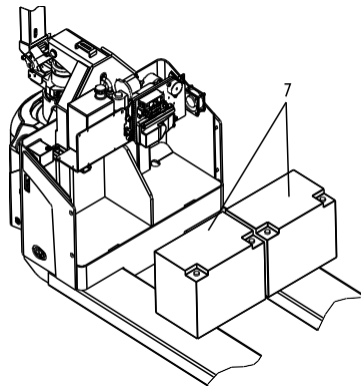


Рис. 10

6.1 Замена литий-ионного аккумулятора

Отключите питание;

- (Рис.11) выкрутите винт 1 и снимите крышку 2;
- (Рис.12) выкрутите винт 3 и снимите заднюю крышку корпуса 4;
- (Рис.13) ослабьте винт 5, чтобы литиевая батарея не сжималась встроенным основанием;
- (Рис.14) снимите соединительный провод 6 литиевой батареи. Обратите внимание на положительный и отрицательный полюса, чтобы избежать короткого замыкания батареи;
- (Рис.15) извлеките старую батарею 7, затем установите новую, следуя приведенным выше инструкциям.

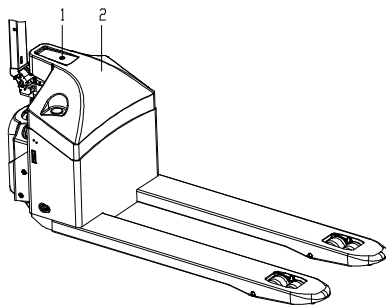


Рис. 11

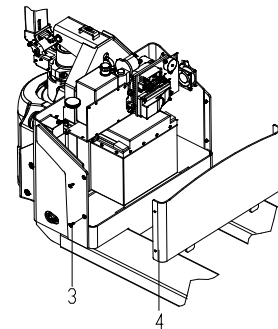


Рис. 12

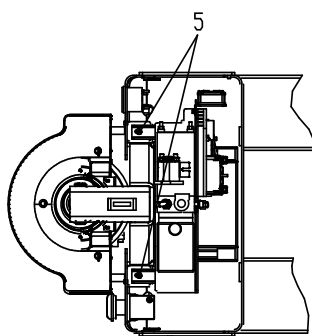


Рис. 13

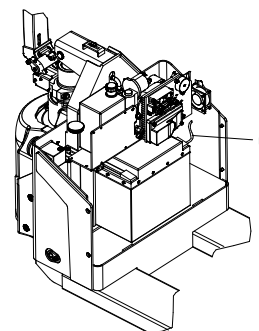


Рис. 14

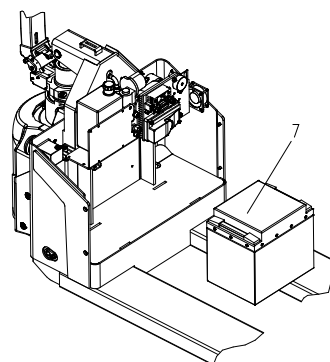


Рис. 15

7. Установка рукоятки

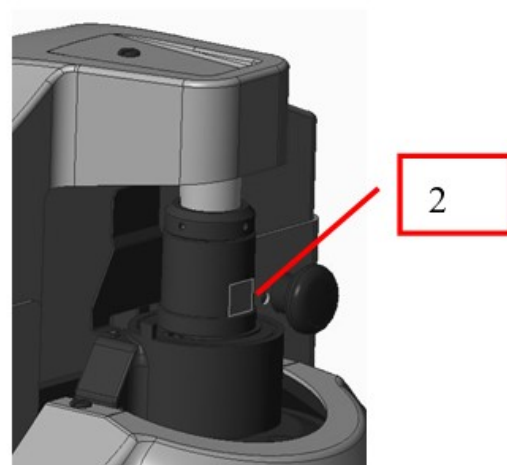
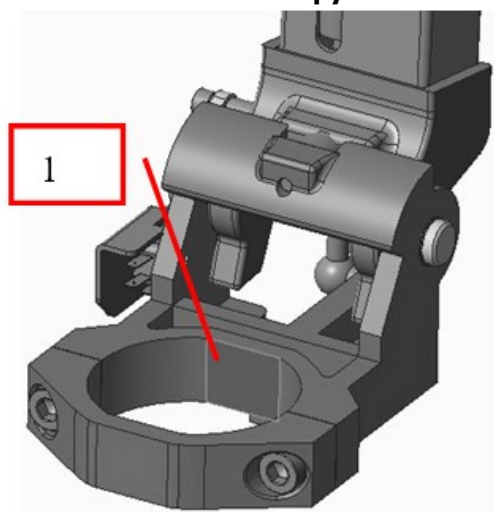


Рис. 16

Примечание: при установке рукоятки убедитесь, что плоскость 1 рукоятки совпадает с плоскостью 2 масляного цилиндра.

- (Фиг.17) Снять пластину 4 с рукоятки 5;
- (Фиг.18) Установите снятую рукоятку на масляный цилиндр 6, выровняйте ее и затяните винт 3;
- (Фиг.19) После выравнивания вставьте разъем 7 жгута проводов рукоятки;
- (Фиг.20) Затяните гайку 8 разъема жгута проводов.

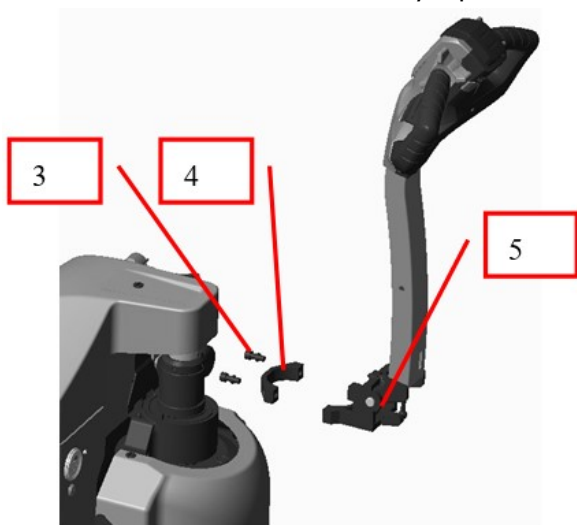


Рис. 17

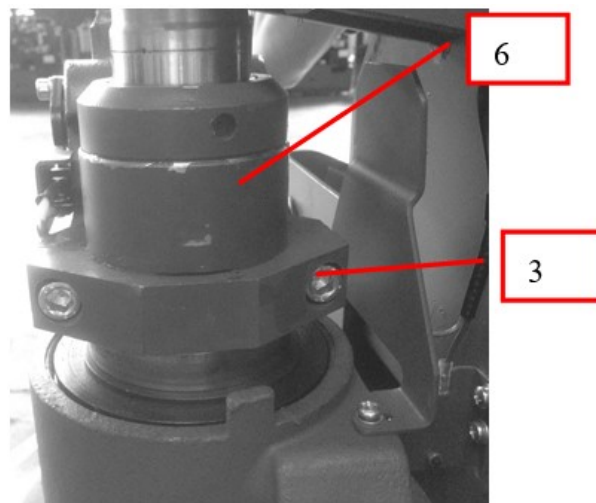


Рис. 18

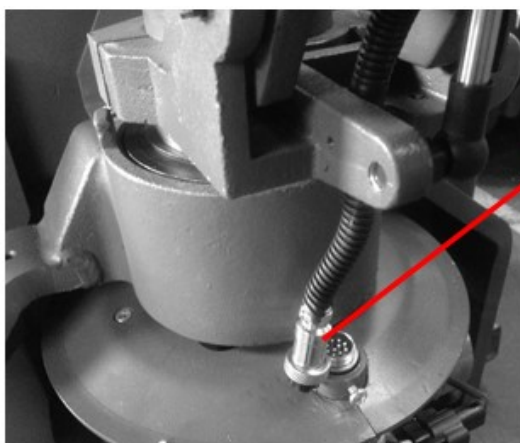


Рис. 19

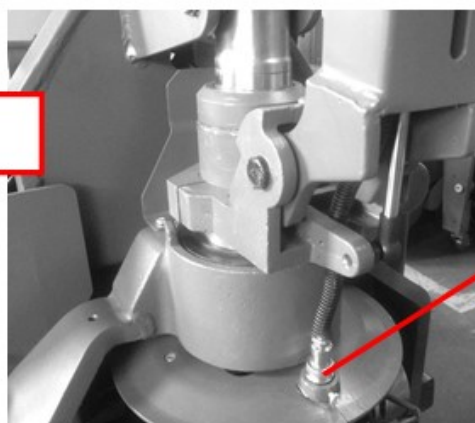


Рис.20

8. Замена трансмиссионного масла ведущего колеса

- (Рис.21) Открутите винты 1 и 2, всего 6 штук, затем снимите корпус.

- (Рис.22) 3 - отверстие для заливки масла, 4 - отверстие для выливания масла, 5 - сливное отверстие. Открутите винт 5 для слива масла при замене трансмиссионного масла. После слива масла затяните винт 5.

Открутите винт 3, чтобы залить новое трансмиссионное масло в коробку передач с помощью воронки. Необходимое количество масла составляет 320 мл.

Чтобы проверить, достаточно ли залито масла, поставьте коробку передач в спокойное состояние на 10 минут и посмотрите, вытекает ли масло из отверстия, открутив винт 4.

Если масло не вытекает, залейте еще масла, пока не увидите пролитое масло.

Примечание : трансмиссионное масла GL-5 85W/90

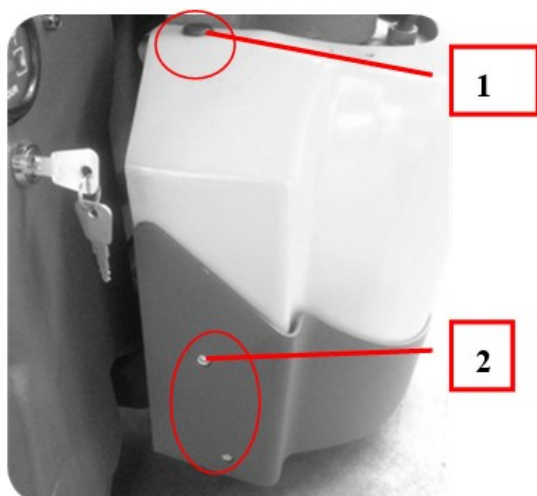


Рис. 21

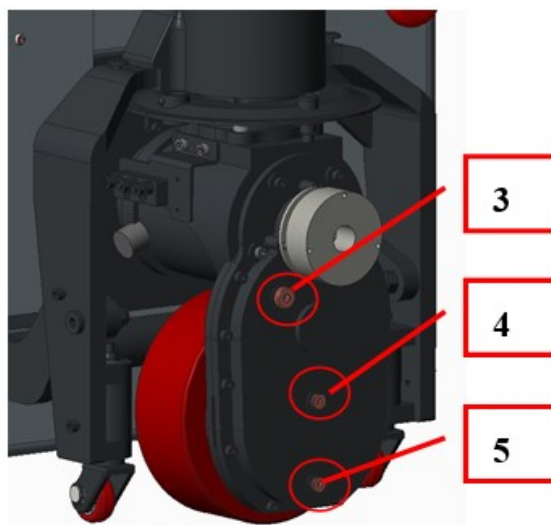


Рис. 22

9. Требования к литий-ионной аккумуляторной системе

Этот мануал обычно применяется при использовании, обслуживании и любых других операциях, происходящих с li-ion аккумуляторами (система вспомогательных бортовых литий-ионных аккумуляторов) как при накоплении, хранении электроэнергии, так и в составе технически сложного оборудования.

1. Требования к операторам

(1) Люди, которые могут использовать, обслуживать и предпринимать какие-либо действия с li-ion аккумуляторами на всех электрических накопительных и логистических транспортных средствах (далее именуются операторами).

(2) Все операторы могут использовать литий-ионные батареи только после прохождения профессионального обучения, приобретения определенных знаний о литий-ионных батареях и получения сертификатов в соответствующих отделах. См законодательство своей страны.

2. Правила техники безопасности

(1) Эти знаки, показанные ниже, могут быть найдены либо на ящиках литий-ионных аккумуляторов, либо на транспортных средствах, в которые они устанавливаются с учетом требований безопасности аккумуляторов, а также операторов. Все операции должны происходить под их руководством.

Предупреждение о высоком напряжении :

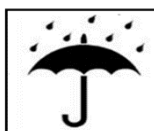


Этот знак указывает на возможную опасность поражения электрическим током. Все электромонтажные работы на оборудовании должны выполняться только квалифицированными профессиональными рабочими. Несанкционированная разборка запрещена.

Знак коррозионного риска :



Это означает, что необходимо уделять внимание защите изделия, когда в процессе производства присутствуют небезопасные факторы (пары щелочей и кислот, влага, пыль и т.д.)



Знак защиты от воды и влаги :

Указывает на необходимость защиты изделия от дождя, воды и влажности.



Знак запрета огня :

Это означает, что огонь запрещен вблизи изделия, когда он включен и работает.



Не ступай знак :

Это означает, что на оборудование нельзя наступать.

(2) Использование транспортных средств с литиево-ионными аккумуляторами должно осуществляться в соответствии с требованиями к температуре, влажности и окружающей среде, указанными в инструкциях к транспортному средству. Техническое обслуживание и разборка литиевых аккумуляторов должны выполняться, когда корпус аккумулятора чистый и без посторонних предметов особенно металлических инструментов, и в воздуховоде нет загрязнений и взвеси абразивных частиц.

(3) Операторам запрещается допускать короткое замыкание при подключении и проверке литиевых батарей, в противном случае система будет серьезно повреждена, а находящиеся поблизости люди могут получить травмы.

(4) Литий-ионные аккумуляторы следует хранить вдали от источников тепла, огня и избегать попадания прямых солнечных лучей. Литий-ионные батареи нельзя помещать в жидкость (например, воду, растворитель) или в среду с высокой влажностью, чтобы избежать повреждений, вызванных утечкой или коротким замыканием.

(5) Установка, ввод в эксплуатацию и обслуживание литиевых батарей в дождливую и снежную погоду должны выполняться в помещении, чтобы предотвратить короткое замыкание, вызванное попаданием дождевой воды в систему литий-ионных батарей.

(6) Из-за протокола связи между управлением литиевыми батареями и транспортными средствами запрещено заменять литиевые батареи с одинаковым напряжением и емкостью на разных транспортных средствах без разрешения завода производителя.

(7) Запрещается смешивать литий-ионные аккумуляторы с другими аккумуляторами в одном оборудовании. Перед установкой аккумулятора в оборудование, убедитесь в их совместимости и

полном соответствии модели аккумулятора и модели оборудования.

(8) Ящики литий-ионных аккумуляторов следует транспортировать и перемещать строго в соответствии с правилами без каких-либо нестандартных (неуместных) операций, таких как буксировка, поднятие и удары ногами, волочение, бросание и т.д., которые могут вызвать механические воздействия на аккумуляторы. Такие воздействия, как падение, удары и нажатия могут повредить аккумулятор. Наличие механических повреждений на корпусе (следы вскрытия, сорванные шлицы болтовых соединений, сорванные пломбы, вмятины, царапины и т.д.) аннулируют гарантийные обязательства. Категорически запрещается переделывать, переворачивать и заменять корпуса литиевых батарей.

(9) Необходимо обеспечить правильное соединение и нормальную работу системы управления литиевой батареей, независимо от того, заряжается она или разряжается, а также обеспечивать нормальную связь между системой управления литиевой батареей и системой транспортного средства.

(10) Литий-ионные аккумуляторы запрещается прикасаться и размещать вместе с предметами, которые могут вызвать короткое замыкание. Запрещается приближаться к литий-ионным аккумуляторам острыми предметами и работникам в одежде и аксессуарах из металла.

(11) Периодически проверяйте информацию о литиевых батареях, отображаемую автомобильными счетчиками. Если есть какие-либо проблемы, не открывайте и не эксплуатируйте батарейный отсек самостоятельно. Немедленно свяжитесь с соответствующим техническим персоналом для получения дальнейших указаний.

(12) Несанкционированная разборка, повреждение и установка компонентов литиевой батареи строго запрещены. Запрещается разбирать литиевые батареи или группы литиевых батарей без разрешения во избежание опасности. Непрофессиональным работникам запрещается заменять интерфейс передачи данных и интерфейс сбора напряжения системы управления литиевой батареей, чтобы предотвратить повреждение компонентов системы коротким замыканием и даже вызвать пожар. В целях безопасности необходимо соблюдать предупреждающие знаки.

(13) Если операторы обнаружат любую из следующих ситуаций или у них возникнут какие-либо опасения по поводу безопасности продукта, сначала выключите транспортное средство и примите меры, такие как отключение источника питания, чтобы обеспечить безопасность как операторов, так и транспортного средства, затем немедленно свяжитесь с соответствующим персоналом для дальнейшего руководства. Предлагаются следующие решения:

- При появлении признаков перегрева, задымления, искрения обратитесь к соответствующим специалистам для экстренного ремонта; повреждение аккумуляторной батареи (например, разрыв), утечка батареи; корпус аккумуляторной системы и шнур питания находятся в воде.
- При обнаружении разрывов или повреждений шнура питания, вилки, удлинителя, защитного устройства обратитесь к соответствующим техническим специалистам для проведения капитального ремонта; или при столкновении с проблемами, которые не угрожают личной безопасности или безопасности транспортных средств, например, когда транспортное средство не работает нормально.

3. Требования к зарядке литий-ионных аккумуляторов

(1) Диапазон температур зарядки 0 - +50 °C. Литий-ионные аккумуляторы нельзя заряжать при температуре ниже 0 °C, за исключением аккумуляторов с системой обогрева. Низкотемпературная зарядка вызовет выделение лития и повлияет на срок службы литий-ионных аккумуляторов.

(2) Место зарядки должно быть чистым и хорошо вентилируемым, а также вдали от легковоспламеняющихся и взрывоопасных предметов. Искры, огонь, ремонтно-монтажные, сварочные работы, в зоне зарядки строго запрещены.

(3) Операторам рекомендуется заряжать только с помощью штатного зарядного оборудования, поставляемого с оборудованием от производителя, чтобы максимально повысить безопасность литий-ионных аккумуляторов. Убедитесь, что вы правильно подключили положительный и отрицательный полюса, и никогда не выполняйте обратную зарядку либо обратное подключение.

(4) После того, как аккумулятор полностью зарядится, вовремя отключите зарядный кабель, чтобы избежать других проблем с безопасностью, таких как перезаряд и перегрев.

(5) Во время зарядки литиевых батарей может произойти нештатное прекращение зарядки. Например, если зарядное напряжение слишком высокое или зарядный ток слишком велик. Это явление определяется как «Аномальное прекращение зарядки». Когда это происходит, это может указывать на утечку или пробой литиевых батарей или отказ некоторых деталей. Перед возобновлением зарядки необходимо уведомить соответствующих технических специалистов для полной проверки, выяснения причин и их устранения.

4. Требования к разрядке литий-ионных аккумуляторов

(1) Диапазон температуры работы -20 - +60 °С.

(2) Когда неисправность литиевой батареи обнаруживается на дисплее во время запуска или эксплуатации транспортного средства, следует выяснить причину неисправности в соответствии с кодом на дисплее и графиком инструкций по транспортному средству, а технический персонал должен быть уведомлен о необходимости устранения неисправности.

(3) Перед обслуживанием или ремонтом необходимо убедиться, что литиевые батареи заряжены не менее чем на 50%.

(4) Для предотвращения повреждений литиевых батарей, вызванных чрезмерной разрядкой, необходимо своевременно заряжать литиевые батареи, когда прибор показывает сигнал тревоги о низком заряде.

5. Требования по транспортировке и разгрузке

(1) Когда литий-ионные аккумуляторы необходимо транспортировать, крайне необходимо надежно упаковать их.

(2) К наружным упаковкам должны быть прикреплены знак защиты от дождя и влажности, знак вверх, знак бережного обращения. В случае повреждения упаковки, батарейные отсеки необходимо поднять вверх согласно знаку.

(3) Если литиевые батареи смещаются или выдавливаются из упаковки во время транспортировки, необходимо тщательно их проверить, чтобы убедиться, что литиевые батареи не повреждены или не деформированы. В случае появления дыма или искр немедленно отойдите подальше от места происшествия и уведомите профессиональных технических специалистов.

6. Требования к хранению

(1) Хранить литиевые батареи следует в чистых и вентилируемых помещениях с температурой окружающей среды от -10 до +35 °С (рекомендуемая температура хранения от 0 до +25 °С). Аккумуляторы длительного хранения (более 3 месяцев) следует размещать в среде с температурой 25 ± 3 °С и относительной влажностью 65 (± 20 %).

(2) Следует избегать контакта литиевой батареи с агрессивными химикатами или газами, чтобы предотвратить коррозию литиевой батареи или ее соединительных частей, влияющую на внешний вид и срок службы батареи.

(3) Храните литиевые батареи вдали от огня и источников тепла, при этом держите батареи сухими.

(4) Хранение требует теплоизоляции, водонепроницаемости и пыленепроницаемости. Убедитесь, что защитная крышка над корпусом литиевой батареи плотно закреплена без дефектов и повреждений. Батарейный отсек должен быть покрыт изоляционным материалом и загерметизирован, если на нем нет уплотнительной крышки.

(5) При хранении литиевых батарей заряд должен быть выше 30%. Во избежание чрезмерной разрядки при длительном хранении (более 3 месяцев) аккумуляторы следует заряжать регулярно, поддерживая уровень заряда 50% -80%.

(6) Для долгосрочной стоянки транспортных средств необходимо один раз в месяц проводить проверку заряда. После проверки убедитесь, что заряд составляет от 50% до 80%. Зарядите его до необходимой суммы, если заряда недостаточно.

(7) Литиевые батареи, которые длительное время простаивают, требуют периодической активации заряда-разряда и стандартного цикла заряда-разряда один раз в месяц.

10. Часто встречающиеся неисправности и методы их устранения

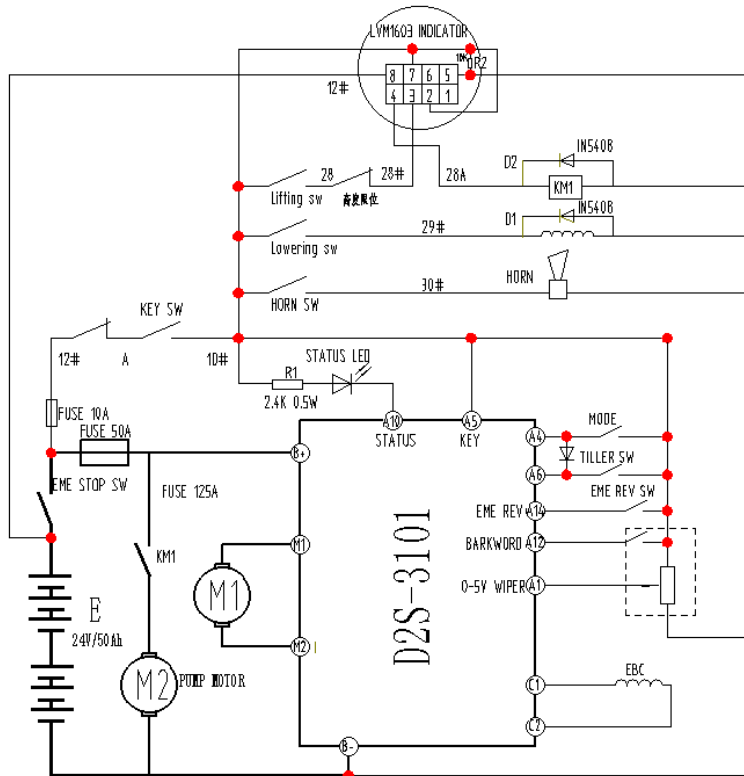
В таблице приведены часто встречающиеся неисправности тележки и методы их устранения.

№	Неисправность	Возможная причина	Метод устранения
1	Утечка гидравлического масла.	1. Повреждено масляное уплотнение 2. Повреждение штока поршня 3. Расшаталась верхняя крышка	1. Замените уплотнение 2. Замените шток поршня 3. Закрепите верхнюю крышку
2	Гидравлическая система не работает	1. Перегорел предохранитель 2. Износилась щетка мотора 3. Неисправность цепи	1. Замените предохранитель 2. Замените мотор 3. Проверьте цепь
3	Машина не может поднять груз номинального веса	1. Нехватка масла в гидравлической системе 2. Неисправен шестереночный насос	1. Добавьте гидравлическое масло 2. Замените шестереночный насос
4	Машина не движется	1. Питание отключено 2. Батарея разрядилась 3. Неисправность контроллера 4. Поврежден контактор 5. Перегорел предохранитель 6. Поврежден акселератор 7. Поврежден выключатель движения на рукоятке	1. Включите питание 2. Зарядите батарею 3. Замените контроллер 4. Замените контактор 5. Замените предохранитель 6. Замените акселератор 7. Замените выключатель движения
5	Зарядное устройство не работает	Повреждение зарядного устройства	Замените зарядное устройство

11. Правила обращения с отходами

Следует надлежащим образом обращаться с батареями, отработавшими свой срок, и гидравлическим маслом в соответствии с местным законодательством и правилами. Следует иметь в виду меры по защите окружающей среды.

С встроенным зарядным устройством



С внешним зарядным устройством li-ion аккумулятор Весовой модуль опциональный (только для моделей под заказ)



Параметры

Основной параметр

Уровень точности: соответствует стандарту III класса

Дисплей: ЖК-дисплей

Клавиатура: 4 функциональные клавиши

Рабочая температура: -10 ~ +40 °C, относительная влажность < 85%

Температура хранения: -20 ~ +60 °C, относительная влажность < 85%

4. Основные функции

Обнуление терминального устройства



Нажмите для обнуления весов.

[Tare/Clear] Тара/Сброс



Определите вес тары в режиме «брутто» и переключите весы в режим «нетто». Сбросьте вес тары в режиме «нетто» и переключите весы в режим «брутто».

Переключение единиц измерения



При нажатии кнопки происходит переключение единиц с килограммов на фунты.

Печать/Вкл./Выкл. (Print/On/Off)

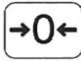




При нажатии на кнопку данные по весу груза выводятся через последовательный порт терминального устройства (если включено питание).

Чтобы выключить или включить питание блока весов, нажмите и удерживайте кнопку в течение 2 сек.

Примечание:

1. Последовательным портом оснащены только устройства моделей IND212-101X.
2. После включения на дисплее весов появится сообщение [CHARGE] – зарядка. Если в

течение 10 сек. после включения будет нажата кнопка ,  или  (или не будет нажата ни одна из них), блок автоматически переключится в режим взвешивания.

4.0 Выход за пределы массы взвешиваемого груза

Превышение допустимого веса

Если вес груза на вилах превышает грузоподъемность на девять разрядов, на дисплее появится следующее изображение:

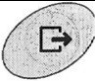





Вес груза ниже допустимого

Если вес груза на вилах ниже грузоподъемности на пять разрядов, на дисплее появится следующее изображение:



Настройка

Кнопка	Описание функции
	Кнопка печати, <u>кнопка ввода</u> : подтверждение.
	Отмена.
	При вводе данных – перемещение влево на один разряд.
	Перемещение на 1 шаг назад.

Ввод данных

Для ввода данных (например, веса тарировочного груза) соблюдайте следующий порядок действий:

На дисплее мигает «0». Используйте кнопку [Tare] для увеличения значения. Используйте

кнопку [Zero] для уменьшения значения. После ввода требуемого значения переместите курсор влево к следующему разряду с помощью кнопки [F].

Продолжение п.1. После набора правильных данных нажмите кнопку [Print] для подтверждения.

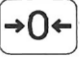
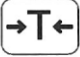
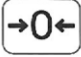
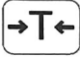
При нажатии кнопки [Clear] в процессе ввода данных курсор переместится на 1 шаг вправо (разряд начнет мигать). Мигающее значение может быть изменено с помощью кнопки [Tare].

Вход в меню настройки

Нажмите и удерживайте  , чтобы войти в режим настройки. 

Выполнен вход в режим Старшего оператора. Через 2 минуты весы вернуться в стандартный режим взвешивания. Подтвердите ввод пароля, нажав кнопку ввода.

Пароль старшего оператора:   .


Пароль администратора:    .

Режим старшего оператора: настройка только функций блока F1. Режим администратора: настройка всех функций.

Блоки настройки

F1 – Тарирование

F1.1 – Предел взвешивания и Приращение нагрузки



F1.1.1 – Единицы измерения Выбор: - kg [кг] (по умолчанию)
- lb [фт]



F1.1.2 – Предел взвешивания

Выбор: 3...4,000 (2,000 по умолчанию) F1.1.3 - Приращение

F1.2 – Тарирование

F1.2.1 – Тарирование

1) Нажмите кнопку ввода.

2) На дисплее появится сообщение E-SCL (Без груза).

Подтвердите, нажав кнопку

ввода.



3) Начнется отсчет от 10 до 0 для фиксации нуля.

4) На дисплее появится сообщение Add

Load (Установите груз).



5) Нажмите кнопку ввода.

6) Величина может быть изменена с помощью кнопки [Tare/Clear]Тара/Сброс или [Zero] Обнуление.

7) Установите груз на вилы и нажмите кнопку ввода.

8) Начнется отсчет от 10 до 0. При возникновении ошибки через 30 сек. будет выполнен выход из режима тарирования, а на дисплее отобразится код ошибки. Вернитесь к первому этапу тарирования с помощью кнопки ввода.

9) Если тарирование выполнено нормально, на дисплее на 2 сек. появится сообщение Done

(Выполнено) 

10) Подтвердите выполнение, нажав кнопку ввода.

Режим старшего оператора: переход к функциям блока F7. Режим администратора: переход к функциям блока F2.

F2 – Параметры

F2.1 – Подтверждение соответствия

Выбор: - No, не подтверждено (настройки по умолчанию)
- OIML (МОЗМ международная организация законодательной метрологии)
- NTEP (Национальная программа оценки средств измерений США)



F2.2 – GEO

Выбор: 0...31 (16 по умолчанию)

F2.3 – Обнуление

F2.3.1 – Auto Zero Maintenance (Автоматическая поддержка нуля)

Выбор: off, 0.5d, 1d, 3d (0.5d по умолчанию)

F2.3.2 – Power up Zero (Обнуление при включении) (на основании 'Cal Zero' калибровки нуля)

Выбор: off, 2%, 10%, 20% (10% по умолчанию)

F2.3.3 – Pushbutton Zero (Обнуление при вводе данных) (на основании 'Cal Zero' калибровки нуля)

Выбор: off, 2%, 10%, 20% (10% по умолчанию)

F2.4 – Тара

F2.4.1 – Auto Tare (автоматическое определение веса тары) Выбор: On/Off (вкл/выкл) (Off по умолчанию)

F2.4.2 – Auto Clear Tare (автоматическая скидка на вес тары) Выбор: On/Off (вкл/выкл) (Off по умолчанию)

F2.4.3 – Tare Interlock (Блокировка функции Тары) Выбор: On/Off (вкл/выкл) (Off по умолчанию)

F2.4.4 – Auto Tare Threshold (Предел автоматического определения веса тары) (только если включена функция по п. F2.4.1).

Выбор: 0...FS (0 по умолчанию).

F2.4.5 – Auto Tare reset threshold (Предел сброса автоматического определения веса тары) (только если включена функция по п.

F2.4.1). Выбор: 0...FS (0 по умолчанию).

F2.5 – Фильтр

F2.5.1 – Фильтрация

Выбор: - Low (низк. уровень)

- Mid (средний уровень) (по умолчанию)

- High (высокий уровень)



F2.5.2 – Диапазон перемещения Выбор: 0.5d (по умолчанию), 1d, 3d

F2.10 – Сброс

Метрологические параметры измерений, параметры устройства и GEO не сбрасываются.

F4 - Дисплей

F4.1 – Дисплей

F4.1.1 – Подсветка

Выбор: On/Off (вкл/выкл) (Off по умолчанию)

F4.1.2 – Продолжительность подсветки Активно, если включена функция по п. F4.1.1.

Выбор: 0...99 сек (5 по умолчанию) (0=подсветка не выключается)

Если подсветка погасла, нажмите любую кнопку для ее включения.

F4.2 – Автоматическое выключение питания F4.2.1 – Автоматическое выключение питания Выбор: On/Off (вкл/выкл) (Off по умолчанию)

F4.2.2 – Время ожидания автоматического выключения питания

Выбор: 1...60 мин.

F4.3 – Режим ожидания

F4.3.1 – Режим ожидания («спящий» режим) Выбор: On/Off (вкл/выкл) (Off по умолчанию)

F4.3.2 – Время ожидания в «спящем» режиме Выбор: 30сек., 60 сек., 90 сек.

F4.10 - Сброс

F4

F5 – Передача данных

F5.1 – Вывод на печать

Выбор: - Print (Печать) (по умолчанию)

- Auto Print (Авт. вывод на печать)

F5

Print

APrint

Print

Print

F5.2 – Тип линии

F5.2.1 – Тип линии

Выбор: - многоканальная (по умолчанию)

- одноканальная.

F5.2.2 Дополнительная линия питания Выбор: 0...9 (3 по умолчанию)

F5.2.3 – Предельная величина авт. вывода на печать (если по п. F5.1 выбран автоматический вывод на печать, необходимо установить предельную величину)

Выбор: 0...FS (10d по умолчанию)

F5.2.4 - Предел сброса авт. вывода на печать (если по п. F5.1 выбран автоматический вывод на печать, необходимо установить предельную величину)

Выбор: 0...FS (10d по умолчанию)

F5.3 – Com 1

F5.3.1 – Скорость передачи данных

Выбор: - 1200
- 2400
- 4800
- 9600 (по умолчанию)
- 19200

F5.3.2 – Разряды / Четность Выбор: - 7 odd (нечетн.)

7 even (четный)

8 none (никакой) (по умолчанию)

7 odd

7 even

8 none

F5.3.3 – Управление потоком

Выбор: On/Off (вкл/выкл) (Off по умолчанию)

F5.3.4 – Контрольная сумма

Выбор: On/Off (вкл/выкл) (Off по умолчанию)

F5.10 – Сброс

F6 – Общие настройки

F6.1 – Панель управления

Нажмите кнопку ввода.

На дисплее появится сообщение PrESn_ (n=номер кнопки). Кнопка включения/выключения позволяет перейти к следующему функциональному блоку.

F6.2 – Дисплей

Подсветка всех секторов дисплея.

F6.3 – X10

Наибольшее разрешение дисплея (30'000d).

F6.10 – Общий сброс

Метрологические параметры измерений, параметры устройства, GEO и тарифовки не сбрасываются.

2.3.6 F7 – Выход из меню настройки

Нажмите кнопку ввода, чтобы сохранить настройки и выйти из меню.

Нажмите кнопку [Tare], чтобы отменить изменения и выйти из меню.

Код ошибки	Вероятная причина	Способ устранения
{ }	Превышение максимальной нагрузки (более 9d) от максимального взвешиваемого груза.	Уменьшите нагрузку.
<__>	Ниже нулевой величины на 5d.	Установите нуль.
{ no } <_no_>	Выход из диапазона нулевой величины.	Снимите груз с вил.
--no--	Кнопка заблокирована.	Проверьте настройки.
Err 3	Ошибка проверки блока электронно-стираемого ПЗУ (EEPROM).	Сброс блока весов.
Err 35	Перемещение весов во время тарирования.	Проверка положения.
Err 6	Ошибка блока электронно-стираемого ПЗУ (EEPROM).	Замените блок.
Err 70	Слишком длительное удерживание кнопки в нажатом положении (возможно замыкание кнопки)	Замените панель управления.

7. Регламент технического обслуживания

Обстоятельное и квалифицированное обслуживание является одним из наиболее важных факторов для обеспечения безопасной эксплуатации тележки. Нарушение графика технического обслуживания может привести к поломке оборудования и создаст потенциальную опасность для персонала и оборудования.

Указанные интервалы обслуживания рассчитаны для работы в одну смену в нормальных рабочих условиях. Интервал должен быть соответственно сокращен, если тележка будет использоваться в условиях с повышенной запыленностью, с перепадами температуры или в несколько смен.

Несоблюдение регламента ТО приведет к аннулированию гарантийных обязательств.

п/п	Наименование операции	Моточасы/тип ТО			
		200/1	400/2	600/3	800/4
1	Проверка степени износа колес и роликов	✓	✓	✓	✓
2	Замена гидравлического масла	•	✓	•	✓
3	Проверка функционирования систем управления	✓	✓	✓	✓
4	Проверка функционирования систем безопасности	✓	✓	✓	✓
5	Проверка и регулировка электромагнитного тормоза	✓	✓	✓	✓
6	Проверка на ошибки	•	✓	•	✓
7	Проверка надежности электрических контактов	✓	✓	✓	✓
8	Проверка степени износа электрического двигателя	•	✓	•	✓
9	Проверка уровня электролита АКБ, повышение уровня электролита (для обслуживаемых кислотных АКБ)	✓	✓	✓	✓
10	Проверка работы зарядного устройства	✓	✓	✓	✓
11	Проверка степени износа и при необходимости регулировка грузовой цепи	✓	✓	✓	✓
12	Смазка грузовой цепи	✓	✓	✓	✓
13	Проверка степени износа и при необходимости регулировка грузовой рамы	✓	✓	✓	✓
14	Смазка грузовой рамы	✓	✓	✓	✓
15	Проверка герметичности гидравлических соединений	✓	✓	✓	✓
16	Проверка крепления узлов и агрегатов	✓	✓	✓	✓
17	Проверка работы опорно-поворотного подшипника	✓	✓	✓	✓
18	Проверка вилок опорных колес	✓	✓	✓	✓
19	Проверка поручней оператора	✓	✓	✓	✓
20	Смазка поручней оператора	✓	✓	✓	✓
21	Проверка рулевой колонки	✓	✓	✓	✓
22	Смазка рулевой колонки	✓	✓	✓	✓

•• операция не выполняется; ✓- операция выполняется

Примечание: техническое обслуживание проводится согласно регламенту работ каждые 200 моточасов, но не реже чем раз в три месяца – 1, каждые 400 моточасов, но не реже чем раз в шесть месяцев проводится техническое обслуживание 2.

Каждые 600 моточасов, но не реже чем раз в шесть месяцев проводится техническое обслуживание 3, каждые 800 моточасов, но не реже чем раз в 12 месяцев проводится техническое обслуживание 4.

2.3 Меры предосторожности

- Необходимо соблюдать график проведения планового технического обслуживания, карту смазки и систему контроля.
- Только квалифицированный и уполномоченный персонал имеет право обслуживать, ремонтировать, настраивать и проверять тележку.
- Не паркуйте тележку на наклонной поверхности.

- Избегайте пожароопасных условий и держите под рукой средства пожаротушения. Не используйте открытое пламя для проверки рычага или утечки электролита, жидкостей или масла. Не используйте открытые поддоны с топливом или легковоспламеняющимися жидкостями для очистки деталей.

- Тормоз, система рулевого управления, механизмы управления, защитные и предохранительные устройства должны регулярно проверяться и поддерживаться в рабочем состоянии.

- Таблички с техническими характеристиками, инструкциями по эксплуатации и техническому обслуживанию должны быть разборчивы.

- Все детали подъемных механизмов должны проверяться и поддерживаться в безопасном рабочем состоянии.

- Все гидравлические системы должны регулярно проверяться и обслуживаться в соответствии с принятой практикой. Баллоны, клапаны и другие подобные элементы подлежат проверке для того, чтобы «отклонение» не развилось до такой степени, что может стать причиной опасности.

- Тележка должна содержаться в чистоте, чтобы свести к минимуму опасность возникновения пожара и облегчить поиск расшатавшихся и незакрепленных деталей.

- Заказчик или пользователь не должны вносить изменения и дополнения, которые влияют на грузоподъемность и безопасную эксплуатацию тележки, без предварительного письменного разрешения изготовителя. Таблички и наклейки с техническими характеристиками, инструкциями по эксплуатации и техническому обслуживанию должны быть соответствующим образом изменены.

- Не используйте тележку на наклонных поверхностях.
- Не используйте тележку для перемещения персонала.
- Оператор должен надевать перчатки в целях защиты.
- Не допускайте перегрузку.

8. Гарантийные обязательства

Всю необходимую документацию на продукцию можно получить, обратившись в филиал или к представителю/дилеру в вашем регионе/стране.

Гарантийный срок устанавливается 12 месяцев или 1200 моточасов со дня продажи конечному потребителю.

Полезный срок эксплуатации – 5 (пять) лет при условии соблюдения всех правил эксплуатации и технического обслуживания.

Консервация оборудования не предусмотрена заводом изготовителем.

Общие условия гарантии

Гарантийное обслуживание осуществляется, если причиной неисправности оборудования стало использование заводом изготовителем некачественных материалов, нарушение технологии производства, допущение брака оборудования и его отдельных узлов, агрегатов и составных частей. Устранение неисправности может быть осуществлено проведением ремонта или замены неисправной детали/узла агрегата, а также оборудования в целом (только для случаев, когда ремонт и восстановление оборудования невозможно осуществить).

При этом право выбора выполнять ремонт либо замену, а также каким способом выполнять ремонт, принадлежит работникам сервисного центра.

Замененные детали переходят в собственность сервисного центра. Гарантийный срок на детали и комплектующие агрегата, замененные либо отремонтированные в рамках гарантийного обслуживания, истекает одновременно с истечением гарантийного срока на оборудование.

В целях определения причин отказа и/или характера повреждений изделия производится диагностика оборудования сроком 10 рабочих дней с момента поступления оборудования в сервисный центр. По результатам диагностики принимается решение о ремонте изделия, либо отказе в обслуживании. При этом изделие принимается на диагностику только в полной комплектации, при наличии паспорта с отметкой о дате продажи и штампом организации-продавца.

Гарантийные обязательства не распространяются на:

1. Ущерб, причиненный другому оборудованию, работающему в сопряжении с данной техникой;
2. Быстроизнашивающиеся запасные части;
3. Обычный (нормальный) износ оборудования в процессе эксплуатации;
4. Поломки, которые возникли после использования оборудования совместно с другим не подходящим для этого оборудованием;
5. Поломки, вызванные форс-мажорными обстоятельствами, несчастными случаями, стихийными бедствиями, преднамеренными или неосторожными действиями собственника оборудования или привлеченными им лицами или третьих лиц, в том числе при осуществлении транспортировки. А также любым внешним воздействием (физическим, химическим, электрическим), небрежностью в обращении, самостоятельным ремонтом (модификацией), пренебрежением в обслуживании и хранении, несоблюдением регламента технического обслуживания;
6. Поломки, вызванные неправильным пониманием инструкции по эксплуатации, сознательным или случайным, равно как и ее несоблюдением.

Гарантийные обязательства полностью аннулируются в случаях:

1. Истечения срока гарантии;
2. Наличия повреждений, вызванных попаданием внутрь агрегата посторонних предметов, веществ, жидкостей, частиц и пыли;
3. Наличия разрушения деталей со следами химической коррозии, а также механических повреждений;
4. Несоблюдения правил эксплуатации оборудования либо его использования не по назначению;

5. Установки и эксплуатации заведомо неисправного оборудования или в условиях, противоречащих правилам его эксплуатации;
6. Использования неподходящих и неодобренных заводом изготовителем запасных частей, агрегатов и элементов;
7. Наличия прямых и косвенных следов сборки-разборки оборудования и его составных частей;
8. Образования дефекта в результате замены запасных частей или при обслуживании оборудования специалистами не авторизованного сервисного центра;
9. Использования рабочих жидкостей (масла, смазки, топлива, и иных ГСМ), марка которых не соответствует указанной в паспорте (инструкции по эксплуатации), либо при их загрязнении и неудовлетворительном качестве.

Порядок подачи рекламаций:

Гарантийные рекламации принимаются в течение гарантийного срока. Для этого запросите у организации, в которой вы приобрели оборудование, бланк для рекламации и инструкцию по подаче рекламации.

Оборудование, отосланное дилеру или в сервисный центр в частично или полностью разобранном виде, под действие гарантии не подпадает. Все риски по пересылке оборудования дилеру или в сервисный центр несет владелец оборудования.

Другие претензии, кроме права на бесплатное устранение недостатков оборудования, под действие гарантии не подпадают.

ВНИМАНИЕ: Гарантия не распространяется на технику, не имеющую в паспорте или сервисном листе отметок о дате и месте продажи, предпродажной подготовке, а также о прохождении всех плановых ТО, предписанных по регламенту.

Гарантийное обслуживание осуществляется организацией, выполняющей периодическое техническое обслуживание механизма. Доставка гарантийной техники до сервисного центра и обратно осуществляется силами владельца и за его счет.

Оборудование, не имеющее маркировки, с нечитаемыми и поврежденными информационными табличками (шильдиками) сервисным центром не принимается.

Торговая организация несет ответственность по условиям настоящих гарантийных обязательств только в пределах суммы, уплаченной покупателем за данное изделие.

При обращении в Службу сервиса владелец обязан предоставить Гарантийный талон, Сервисный паспорт, товарно-финансовые документы и акт рекламации. Серийный номер и модель передаваемой в ремонт техники должны соответствовать указанным в гарантийном талоне.

РАСШИРЕННАЯ ГАРАНТИЯ!

Для данного оборудования есть возможность продлить срок гарантии на 1 (один) год.

Для этого зарегистрируйте оборудование в течение 60 дней со дня приобретения на официальном сайте группы компаний TOR INDUSTRIES www.tor-industries.com (раздел «сервис») и оформите до года дополнительного гарантийного обслуживания. Подтверждением предоставления расширенной гарантии является Гарантийный сертификат.

Гарантийный сертификат действителен только при наличии документа, подтверждающего приобретение.

Перечень комплектующих с ограниченным сроком гарантийного обслуживания

ВНИМАНИЕ! На данные комплектующие расширенная гарантия не распространяется.

Комплектующие	Срок гарантии
Перепускной клапан и сальники	6 месяцев
Колеса и подшипники	гарантия отсутствует
Аккумулятор и зарядное устройство	6 месяцев
Тормозная система	6 месяцев
Элементы управления	1 год



Информация данного раздела действительна на момент печати настоящего руководства. Актуальная информация о действующих правилах гарантийного обслуживания опубликована на официальном сайте группы компаний TOR INDUSTRIES www.tor-industries.com (раздел «сервис»).

**СЕРВИСНЫЙ ПАСПОРТ
ПАСПОРТНЫЕ ДАННЫЕ**

МОДЕЛЬ:					
СЕРИЙНЫЙ НОМЕР:					
ГОД ВЫПУСКА:					
ДАТА ПРОДАЖИ:		/		/	
ГАРАНТИЙНЫЙ СРОК:					
ИНФОРМАЦИЯ О ПРОДАВЦЕ:					
КОМПАНИЯ:					
АДРЕС:					
КОНТАКТЫ:	ТЕЛ:				

ОТМЕТКИ О ПРОХОЖДЕНИИ ТО И РЕМОНТА

Регламент ТО						
Регламент ТО						
Регламент ТО						
Гарантийный ремонт						
Плановый ремонт						
Дата прохождения ТО						
Исполнитель						

Покупатель ознакомился с правилами безопасности и эксплуатации данного изделия, с условиями гарантийного обслуживания. Покупатель получил Руководство (паспорт) на русском языке. Техника (оборудование) получена в исправном состоянии, без видимых повреждений в полной комплектности, претензий по качеству не имею.

Покупатель _____ М.П.

