



28012026-2.0

**ПАСПОРТ И РУКОВОДСТВО ПО  
ЭКСПЛУАТАЦИИ  
ТЕЛЕЖКА ЭЛЕКТРИЧЕСКАЯ  
REM QBM**



## Оглавление

<b>1. Описание и работа .....</b>	<b>3</b>
<b>1.1 Назначение изделия .....</b>	<b>3</b>
<b>1.2 Технические характеристики .....</b>	<b>4</b>
<b>1.3 Устройство тележки .....</b>	<b>6</b>
<b>2. Использование по назначению .....</b>	<b>6</b>
<b>2.1 Управление .....</b>	<b>6</b>
<b>2.2 Использование и зарядка аккумулятора .....</b>	<b>8</b>
<b>2.3 Распространенные неисправности .....</b>	<b>9</b>
<b>2.4 Техническое обслуживание .....</b>	<b>9</b>
<b>2.5 Гидравлическая схема .....</b>	<b>11</b>
<b>2.6 Электрическая схема .....</b>	<b>12</b>
<b>3. Гарантийные обязательства .....</b>	<b>13</b>

**ВНИМАНИЕ!** Вся информация, приведенная в данном руководстве, основана на данных, доступных на момент печати. Производитель оставляет за собой право вносить изменения в конструкцию изделия без предварительного уведомления, если эти изменения не ухудшают потребительских свойств и качества продукции.

## **1. Описание и работа**

### **1.1 Назначение изделия**

Тележка электрическая серии REM QBM предназначена для подъема и транспортировки паллетированных грузов. Данные тележки широко применяются на складах, в магазинах для погрузки разгрузки машин и транспортировки товаров внутри торгового зала. Тележка QBM полностью электрическая, оборудована двигателем как на перемещение, так и на подъем, что существенно облегчает и ускоряет обработку грузов.

Данное руководство содержит инструкции по использованию изделия и необходимую информацию для его правильной и безопасной эксплуатации. Сохраните данное руководство для дальнейшего использования!

**ВНИМАНИЕ!** Владелец и пользователь изделия должны прочесть данное руководство и понять все инструкции в нем до начала его эксплуатации.

**ВНИМАНИЕ!** Эксплуатация и обслуживание изделия должны производиться в соответствии с инструкциями, представленными в данном руководстве. Другие виды эксплуатации рассматриваются как несоответствующие техническим параметрам и могут причинить вред людям, изделию или имуществу. Изделие не следует эксплуатировать в пожароопасных или взрывоопасных зонах, местах с высоким риском коррозии или высокой концентрацией пыли.

### **Ответственность владельца**

В настоящем руководстве по эксплуатации под «владельцем» подразумевают любое физическое или юридическое лицо, которое либо само использует изделие, либо его используют от его имени. В отдельных случаях (например, при лизинге или аренде) владельцем считается лицо, которое в соответствии с действующим договором между владельцем и пользователем изделия выполняет обязанности по эксплуатации.

Владелец должен гарантировать, что изделие используется только в целях, для которых оно предназначено, и что опасность для жизни и здоровья пользователя и третьих сторон исключена. Кроме того, необходимо соблюдать правила техники безопасности, а также правила эксплуатации, обслуживания и ремонта. Владелец должен гарантировать, что все пользователи изделия ознакомились с данным руководством по эксплуатации и поняли его.

В случае несоблюдения руководства по эксплуатации гарантийные условия могут быть аннулированы. То же самое относится к случаям, когда пользователь или третьи лица не по назначению используют изделие без разрешения отдела по обслуживанию клиентов изготовителя.

### **Монтаж дополнительного оборудования**

Монтаж или установка дополнительного оборудования, которое влияет на эксплуатационные характеристики изделия, требует письменного разрешения изготовителя.

## 1.2 Технические характеристики

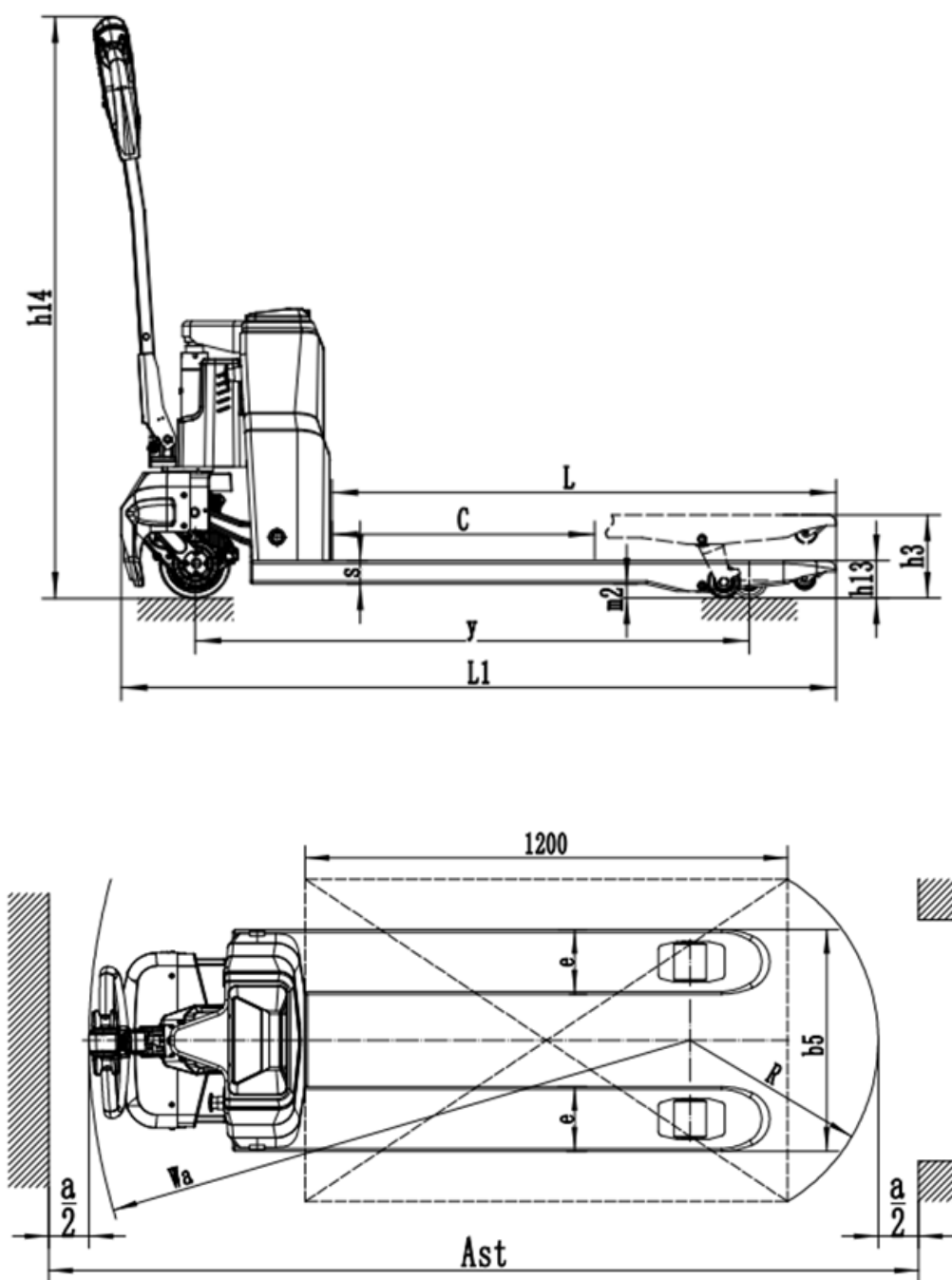
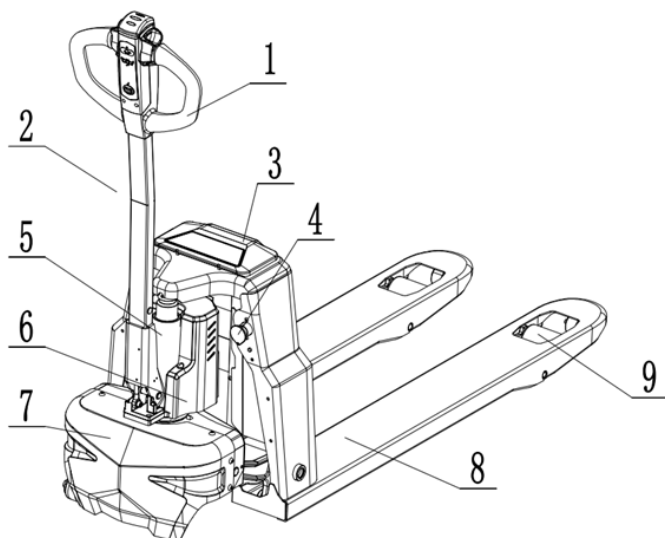


Рис. 1 и 2 – Габаритные чертежи тележки электрической QBM

	Модель	Артикул	QBM			
			1052056	1052057	1052059	1052060
<b>1. Основные характеристики</b>						
1.1	Тип питания		Аккумулятор			
1.2	Тип управления		С платформой			
1.3	Номинальная грузоподъемность, Q	кг	2000			
1.4	Высота подъема, h3	мм	195			
1.5	Центр загрузки вил, C	мм	600			
1.6	Длина вил, L	мм	1150			
1.7	Общая ширина вил, b5	мм	550			
1.8	Ширина одной вилы, e	мм	160			
<b>2. Весовые характеристики</b>						
2.1	Общий вес	кг	132			
<b>3. Колеса / ходовая часть</b>						
3.1	Материал колес		PU			
3.2	Размер колеса, ведущее	мм	Ø160x55			
3.3	Размер колеса, подвильное	мм	Ø80x70			
3.4	Колеса баланса		нет	нет	да	да
<b>4. Габаритные размеры</b>						
4.1	Высота, с рукоятью, h14	мм	1325			
4.2	Общая длина, L1	мм	1640			
4.3	Общая ширина	мм	550			
4.4	Высота подхвата, h13	мм	85			
4.5	Радиус поворота, Wa	мм	1495			
<b>5. Производительность</b>						
5.1	Скорость движения, с грузом/без груза	км/ч	4/4.5			
5.2	Преодолеваемый уклон, с грузом/без груза	%	6/10			
<b>6. Параметры аккумулятора</b>						
6.1	Тип аккумулятора		Li-pol			
6.2	Напряжение/емкость аккумулятора	В/Ач	48/10	48/20	48/10	48/20
<b>7. Электрические характеристики</b>						
7.1	Мощность двигателя подъема	кВт	0.7			
7.2	Мощность тягового двигателя	кВт	0.85			

### 1.3 Устройство тележки



1. Рукоять управления
2. Стойка рукояти
3. Крышка электрического отсека
4. Кнопка аварийной остановки
5. Масляный насос
6. Кожух гидроузла
7. Защитный кожух рулевого колеса
8. Рама
9. Подвилочные ролики

Рис. 3 Основные узлы тележки электрической QBM

## 2. Использование по назначению

### 2.1 Управление

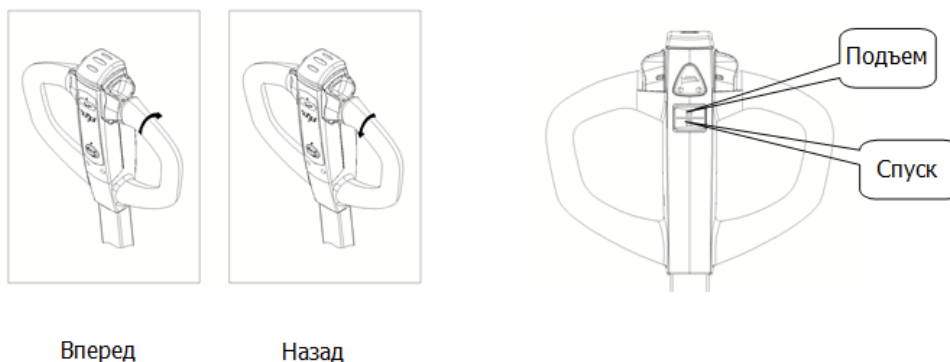
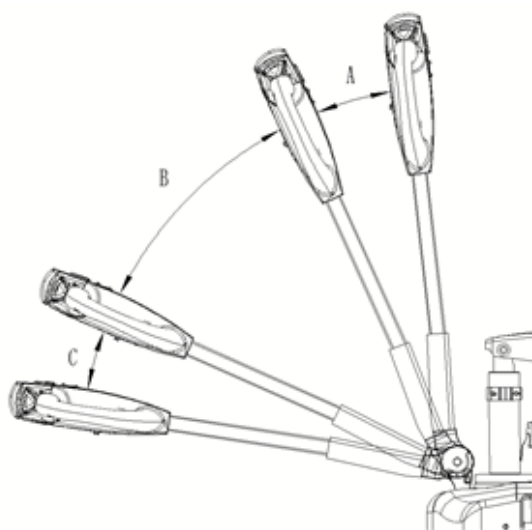


Рис. 4 – Рукоять управления

### Движение и торможение



Диапазон положений рукояти разделен на три секции А, В и С в вертикальной плоскости, причем две зоны А и С являются зонами торможения. Когда рукоять находится в зоне А или зоне С, тележка находится в состоянии торможения. Если рукоять находится в зоне В, тележка находится в нормальном рабочем состоянии (положении движения).

Рис. 5 – Положения рукояти управления

## Маневрирование

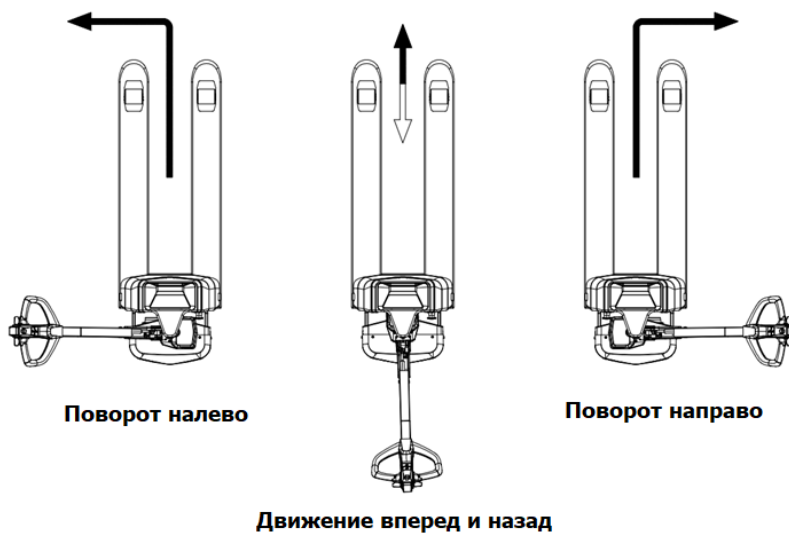
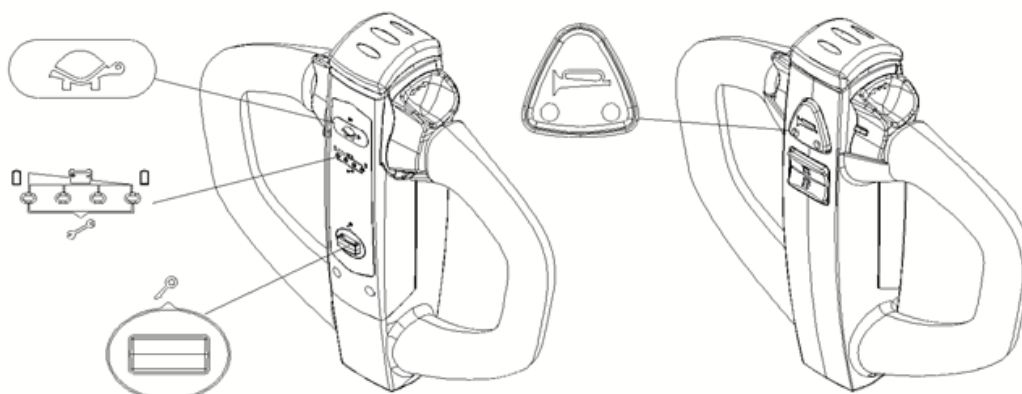


Рис. 6 – Повороты

## Элементы управления на рукояти



**Черепашья скорость**

**Гудок**

**Ключ запуска**

**Индикатор заряда аккумулятора**

Цвет индикатора

Заряд аккумулятора

RESET	GREEN	GREEN	GREEN	BLUE	BLUE	BLUE	YELLOW	YELLOW	RED	RED
100%	100%	90%	80%	70%	60%	50%	40%	30%	20%	10%

Рис. 7 и 8 – Элементы управления

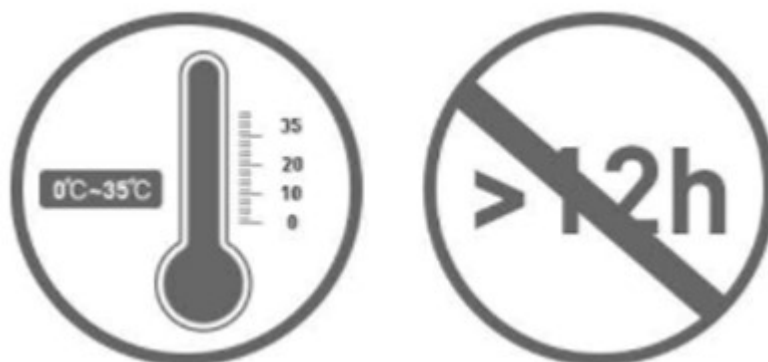
## 2.2 Использование и зарядка аккумулятора Допустимые условия эксплуатации аккумулятора



### Внимание:

1. Используйте аккумулятор при температуре от -10 до +45°C.
2. Избегайте попадания на аккумулятор воды, коррозионно-активных и прочих жидкостей.
3. Держите аккумулятор вдали от источников тепла, открытого огня, воспламеняющихся или взрывоопасных газов и жидкостей.
4. Держите металлические объекты вдали от аккумулятора.

### Зарядка аккумулятора



### Внимание:

- Заряжайте аккумулятор при внешней температуре от 0 до +35°C.
  - Время зарядки не должно превышать 12 часов. Перезаряд сокращает время жизни аккумулятора.
1. Если аккумулятор неисправен, обратитесь к дилеру, у которого вы приобрели оборудование, либо в сертифицированный сервисный центр. Ремонт аккумулятора своими силами может привести к пожару, взрыву, задымлению и угрозе безопасности для жизни и здоровья.
  2. При температуре ниже 0°C зарядка автоматически прекращается для защиты аккумулятора. Продолжите зарядку при внешней температуре выше 0°C.
  3. Использование неоригинального зарядного устройства может привести к повреждению аккумулятора и несчастному случаю.
  4. Если зарядка продолжается больше 12 часов и аккумулятор все еще заряжен не полностью, прекратите зарядку и обратитесь в сертифицированный сервисный центр для дальнейшего ремонта.
  5. Для продления срока службы аккумулятора используйте тележку в диапазоне заряда аккумулятора от 20 до 90%. При обычном запуске поворачивайте ручку акселератора плавно.
  6. Не помещайте аккумулятор в среду с температурой +40 °C и выше, чтобы избежать необратимого снижения его емкости.
  7. Несмотря на то, что аккумулятор не запрещено использовать при температуре до -10°C, при использовании при околонулевых температурах и при небольшом минусе будет происходить снижение емкости аккумулятора. Это нормальное явление.
- Примерная емкость аккумулятора:

70% номинальной емкости при -10°C;

80% - при 0°C;

100% - при +25°C.

8. Если вы хотите хранить аккумулятор в течение длительного времени, поддерживайте уровень заряда батареи на уровне 50%, температуру окружающей среды в пределах от 0 до +20°C и проводите зарядку и разрядку аккумулятора не реже одного раза в месяц. Если уровень заряда длительное время составляет менее 20% или более 90%, это приведет к необратимому снижению емкости аккумулятора в будущем.

9. Не храните аккумулятор в местах, где есть риск его падения. Падение аккумулятора может привести к его повреждению или серьезной угрозе возгорания.

### 2.3 Распространенные неисправности

Неисправность	Возможная причина	Устранение
Вилы не поднимаются	Вязкость рабочего масла слишком высока, или гидравлическое масло не впрыскивается.	Проверьте необходимость замены гидравлического масла.
	В масле присутствуют примеси.	Удалите примеси из масляного контура и замените гидравлическое масло.
	Разгрузочное устройство неисправно.	Перенастройте разгрузочное устройство.
	Перегрузка.	Соблюдайте номинальную грузоподъемность, приведенную в характеристиках.
	Низкий заряд батареи.	Зарядите батарею.
	Неисправность предохранителя.	Замените предохранитель.
	Утечка масла.	Проверьте состояние уплотнителей.
Тележка не управляется	Клапан забился мусором.	Откройте клапан, снимите и очистите детали, а затем установите их на место.
	Низкий заряд батареи.	Зарядите батарею.
	Батарея заряжается.	Когда батарея полностью зарядится, отсоедините кабель питания от батареи.
	Батарея не подключена.	Правильно подключите батарею.
	Нажата кнопка аварийной остановки.	Вытяните кнопку.
	Рукоять находится в положении торможения.	Переведите рукоять в рабочее положение.

### 2.4 Техническое обслуживание

Для продления срока службы тележки мы рекомендуем регулярно проверять и обслуживать ее, а также регулярно проводить проверку, если тележка долгое время не используется.

#### Периодический осмотр

Мы рекомендуем проводить первое техническое обслуживание через месяц после покупки тележки, а затем — каждые шесть месяцев.

Официальный авторизованный сервисный центр предоставит вам платные услуги по техническому обслуживанию, чтобы ваша тележка оставалась в наилучшем состоянии.

#### Ежедневная проверка технического состояния

Если в процессе проверки и технического обслуживания вы обнаружите какие-либо отклонения, пожалуйста, обратитесь в авторизованный сервисный центр для дальнейшей диагностики и ремонта.

#### Хранение тележки:

1. Храните тележку на ровном полу в хорошо проветриваемом и сухом месте.

2. Избегайте попадания прямых солнечных лучей и атмосферных осадков на тележку, чтобы предотвратить повреждение или износ деталей.

3. Промойте кузов проточной водой с нейтральным моющим средством.

4. Если вы храните тележку длительное время, пожалуйста, обратитесь к разделу «2.2 Использование и зарядка аккумулятора». После длительного хранения полностью зарядите аккумулятор перед использованием.

#### Регламент технического обслуживания

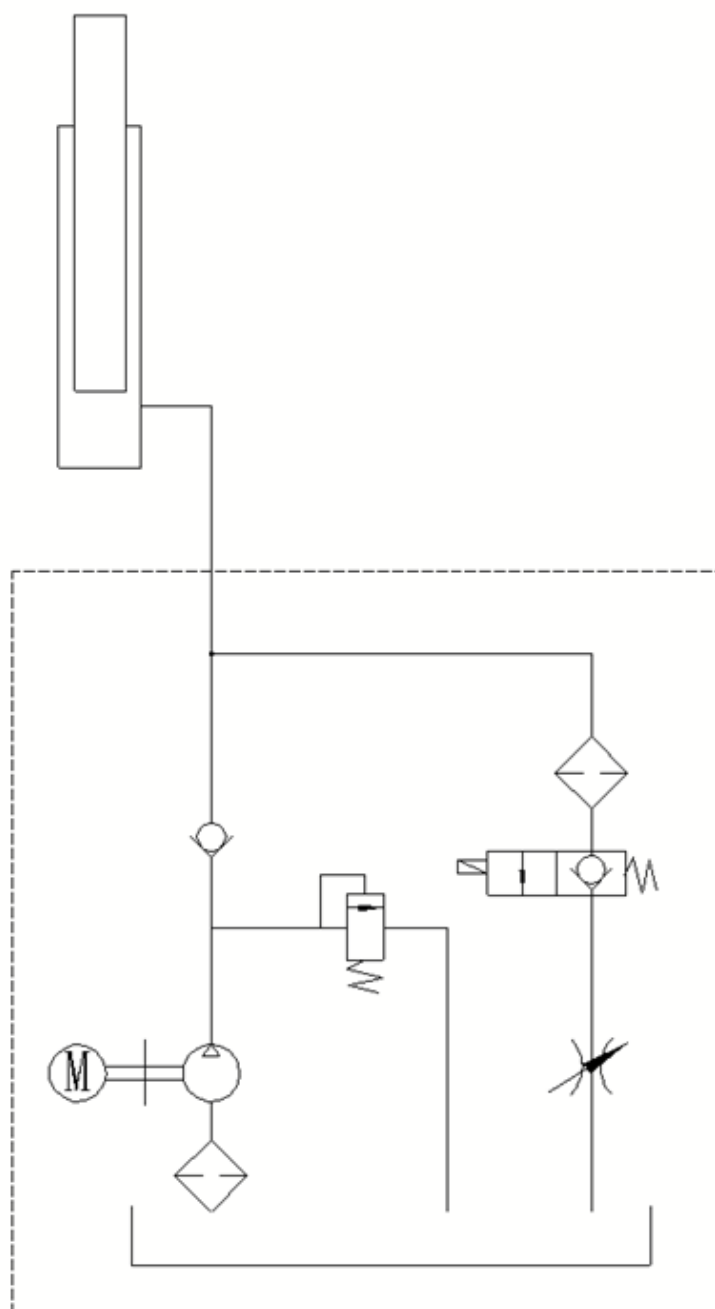
Предмет осмотра	Цель
Тормоз	Проверьте работу тормозов, чтобы предотвратить несчастные случаи на производстве во время погрузки/разгрузки.
Колеса	Выявите повреждения колес, чтобы предотвратить подъем тяжелых грузов или чрезмерное потребление энергии во время эксплуатации.
Запорные элементы, защелка аккумулятора	Выявите неисправности замков и замков аккумулятора, чтобы предотвратить их ненадежность или случайные сбои.
Рулевое колесо, масляный насос	Выявите неисправность ведущего колеса и масляного насоса, чтобы предотвратить невозможность использования транспортного средства для перевозки грузов.
Проводка	Выявите, не ослаблены ли соединения кабельной линии или не порваны ли кабели, чтобы предотвратить обрыв линии.
Винты	Проверьте, надежно ли затянуты винты и не ослабли ли они.
Аккумулятор	Проверьте внешний вид и характеристики элементов батареи, чтобы предотвратить обрыв линии и продлить срок ее службы.
Зарядное устройство	Проверьте, не поврежден ли, не оборван ли, не отсоединен ли зарядный кабель, а также целы ли и надежны ли входные и выходные разъемы.
Смазка	Проверьте, нуждается ли подшипник в смазке.
Чистота	Очистите поверхность от пыли.

#### Примечание:

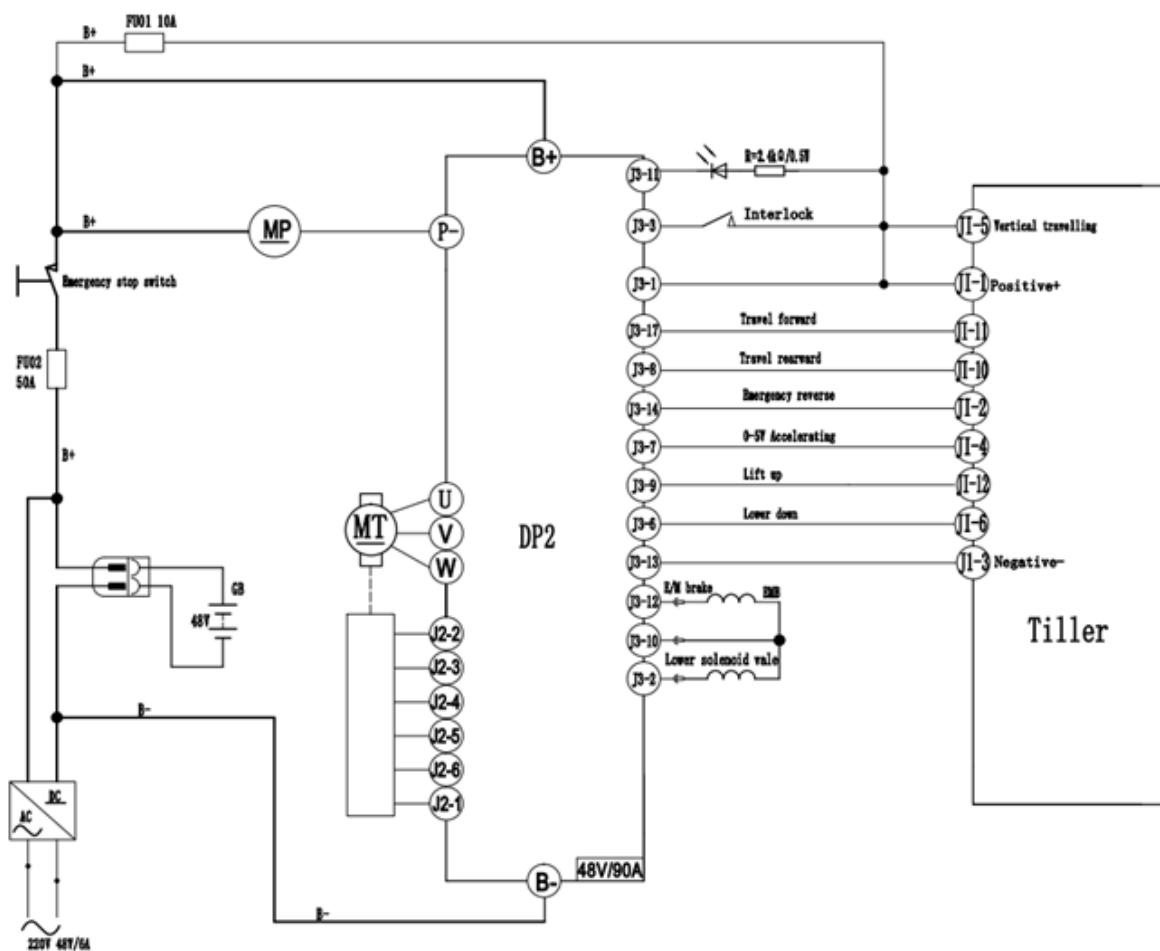
1. При получении тележки, пожалуйста, осмотрите ее на месте.

2. Если в процессе эксплуатации потребуются ремонт или замена каких-либо деталей, пожалуйста, сохраните соответствующую сервисную карту после ремонта или замены.

## 2.5 Гидравлическая схема



## 2.6 Электрическая схема



### **3. Гарантийные обязательства**

Всю необходимую документацию на продукцию можно получить, обратившись в филиал или к представителю/дилеру в вашем регионе/стране.

Гарантийный срок устанавливается 12 месяцев или 1200 моточасов со дня продажи конечному потребителю.

Полезный срок эксплуатации – 5 (пять) лет при условии соблюдения всех правил эксплуатации и технического обслуживания.

Консервация оборудования не предусмотрена заводом изготовителем.

#### **Общие условия гарантии**

Гарантийное обслуживание осуществляется, если причиной неисправности оборудования стало использование заводом изготовителем некачественных материалов, нарушение технологии производства, допущение брака оборудования и его отдельных узлов, агрегатов и составных частей. Устранение неисправности может быть осуществлено проведением ремонта или замены неисправной детали/узла агрегата, а также оборудования в целом (только для случаев, когда ремонт и восстановление оборудования невозможно осуществить).

При этом право выбора выполнять ремонт либо замену, а также каким способом выполнять ремонт, принадлежит работникам сервисного центра.

Замененные детали переходят в собственность сервисного центра. Гарантийный срок на детали и комплектующие агрегата, замененные либо отремонтированные в рамках гарантийного обслуживания, истекает одновременно с истечением гарантийного срока на оборудование.

В целях определения причин отказа и/или характера повреждений изделия производится диагностика оборудования сроком 10 рабочих дней с момента поступления оборудования в сервисный центр. По результатам диагностики принимается решение о ремонте изделия, либо отказе в обслуживании. При этом изделие принимается на диагностику только в полной комплектации, при наличии паспорта с отметкой о дате продажи и штампом организации-продавца.

#### **Гарантийные обязательства не распространяются на:**

1. Ущерб, причиненный другому оборудованию, работающему в сопряжении с данной техникой;
2. Быстроизнашивающиеся запасные части;
3. Обычный (нормальный) износ оборудования в процессе эксплуатации;
4. Поломки, которые возникли после использования оборудования совместно с другим не подходящим для этого оборудованием;
5. Поломки, вызванные форс-мажорными обстоятельствами, несчастными случаями, стихийными бедствиями, преднамеренными или неосторожными действиями собственника оборудования или привлеченными им лицами или третьих лиц, в том числе при осуществлении транспортировки. А также любым внешним воздействием (физическим, химическим, электрическим), небрежностью в обращении, самостоятельным ремонтом (модификацией), пренебрежением в обслуживании и хранении, несоблюдением регламента технического обслуживания;
6. Поломки, вызванные неправильным пониманием инструкции по эксплуатации, сознательным или случайным, равно как и ее несоблюдением.

#### **Гарантийные обязательства полностью аннулируются в случаях:**

1. Истечения срока гарантии;
2. Наличие повреждений, вызванных попаданием внутрь агрегата посторонних предметов, веществ, жидкостей, частиц и пыли;
3. Наличие разрушения деталей со следами химической коррозии, а также механических повреждений;
4. Несоблюдения правил эксплуатации оборудования либо его использования не по

назначению;

5. Установки и эксплуатации заведомо неисправного оборудования или в условиях, противоречащих правилам его эксплуатации;

6. Использования неподходящих и неодобренных заводом изготовителем запасных частей, агрегатов и элементов;

7. Наличия прямых и косвенных следов сборки-разборки оборудования и его составных частей;

8. Образования дефекта в результате замены запасных частей или при обслуживании оборудования специалистами не авторизованного сервисного центра;

9. Использования рабочих жидкостей (масла, смазки, топлива, и иных ГСМ), марка которых не соответствует указанной в паспорте (инструкции по эксплуатации), либо при их загрязнении и неудовлетворительном качестве.

#### **Порядок подачи рекламаций:**

Гарантийные рекламации принимаются в течение гарантийного срока. Для этого запросите у организации, в которой вы приобрели оборудование, бланк для рекламации и инструкцию по подаче рекламации.

Оборудование, отосланное дилеру или в сервисный центр в частично или полностью разобранном виде, под действие гарантии не подпадает. Все риски по пересылке оборудования дилеру или в сервисный центр несет владелец оборудования.

Другие претензии, кроме права на бесплатное устранение недостатков оборудования, под действие гарантии не подпадают.

**ВНИМАНИЕ: Гарантия не распространяется на технику, не имеющую в паспорте или сервисном листе отметок о дате и месте продажи, предпродажной подготовке, а также о прохождении всех плановых ТО, предписанных по регламенту.**

**Гарантийное обслуживание осуществляется организацией, выполняющей периодическое техническое обслуживание механизма. Доставка гарантийной техники до сервисного центра и обратно осуществляется силами владельца и за его счет.**

**Оборудование, не имеющее маркировки, с нечитаемыми и поврежденными информационными табличками (шильдиками) сервисным центром не принимается.**

**Торговая организация несет ответственность по условиям настоящих гарантийных обязательств только в пределах суммы, уплаченной покупателем за данное изделие.**

***При обращении в Службу сервиса владелец обязан предоставить Гарантийный талон, Сервисный паспорт, товарно-финансовые документы и акт рекламации. Серийный номер и модель передаваемой в ремонт техники должны соответствовать указанным в гарантийном талоне.***

#### **Перечень комплектующих с ограниченным сроком гарантийного обслуживания**

<b>Комплектующие</b>	<b>Срок гарантии</b>
Перепускной клапан и сальники	6 месяцев
Колеса и подшипники	гарантия отсутствует
Аккумулятор и зарядное устройство	6 месяцев
Тормозная система	6 месяцев
Элементы управления	1 год



Информация данного раздела действительна на момент печати настоящего руководства. Актуальная информация о действующих правилах гарантийного обслуживания опубликована на официальном сайте группы компаний TOR INDUSTRIES [www.tor-industries.com](http://www.tor-industries.com) (раздел «сервис»).

**СЕРВИСНЫЙ ПАСПОРТ  
ПАСПОРТНЫЕ ДАННЫЕ**

**МОДЕЛЬ:**

**СЕРИЙНЫЙ НОМЕР:**

**ДАТА ПРОДАЖИ:**  /  /

**ГАРАНТИЙНЫЙ СРОК:**

**ИНФОРМАЦИЯ О ПРОДАВЦЕ:**

**КОМПАНИЯ:**

**АДРЕС:**

**КОНТАКТЫ:**  ТЕЛ:

**ОТМЕТКИ О ПРОХОЖДЕНИИ ТО И РЕМОНТА**

Регламент ТО						
Регламент ТО						
Регламент ТО						
Регламент ТО						
Гарантийный ремонт						
Плановый ремонт						
Дата прохождения ТО						
Исполнитель						

Покупатель ознакомился с правилами безопасности и эксплуатации данного изделия, с условиями гарантийного обслуживания. Покупатель получил Руководство (паспорт) на русском языке. Техника (оборудование) получена в исправном состоянии, без видимых повреждений в полной комплектности, претензий по качеству не имею.

Покупатель \_\_\_\_\_ М.П.

