

24032026-2.0



ПАСПОРТ И РУКОВОДСТВО ПО  
ЭКСПЛУАТАЦИИ  
**ШТАБЕЛЕР САМОХОДНЫЙ  
СОПРОВОЖДАЕМЫЙ  
WSS 15H-SC PRO**





## Оглавление

Предисловие .....	3
<b>1. Использование по назначению .....</b>	<b>5</b>
1.1 Общие сведения .....	5
1.2 Требования безопасности .....	5
<b>2. Устройство .....</b>	<b>5</b>
2.1 Общие сведения .....	5
2.2 Технические характеристики .....	5
<b>3. Транспортировка и ввод в эксплуатацию .....</b>	<b>9</b>
3.1 Подъем краном .....	9
3.2 Фиксация штабелера при транспортировке .....	10
3.3 Использование штабелера в первый раз .....	10
3.4 Обкатка нового штабелера .....	10
<b>4. Обслуживание, зарядка и замена батареи .....</b>	<b>10</b>
4.1 Меры предосторожности при использовании батарей .....	11
4.2 Обслуживание батареи .....	11
4.3 Зарядка батареи .....	12
4.4 Замена и установка батареи .....	14
4.5 Индикатор заряда/разряда батареи .....	15
<b>5. Эксплуатация .....</b>	<b>15</b>
5.1 Меры предосторожности при эксплуатации штабелера .....	15
5.2 Дисплей и панель управления .....	16
5.3 Эксплуатация .....	22
<b>6. Техническое обслуживание .....</b>	<b>27</b>
6.1 Безопасность и защита окружающей среды .....	27
6.2 Меры предосторожности при техобслуживании .....	27
6.3 Обслуживание и проверка .....	28
6.4 Схема смазки .....	29
<b>7. Структура, принцип работы и обслуживание .....</b>	<b>31</b>
7.1 Система привода .....	31
7.2 Гидравлическая система .....	38
7.3 Электрическая система .....	43
<b>8. Гарантийные обязательства .....</b>	<b>48</b>



## Предисловие

Настоящее руководство по эксплуатации разработано с целью обеспечения пользователя в достаточном объеме инструкциями по безопасной эксплуатации промышленного штабелера.

**Внимание:** внешний вид, конструкция и расположение деталей могут отличаться от представленных в руководстве. Все чертежи в руководстве схематичны и имеют ознакомительный характер.



Перед эксплуатацией прочтите и соблюдайте все предупреждения. Убедитесь в том, что защитные детали исправны.

Указания по технике безопасности и важные пояснения обозначены следующими графическими символами:



Используется перед инструкциями по технике безопасности, которые необходимо соблюдать во избежание опасности для персонала.



Используется перед указаниями, которые необходимо соблюдать во избежание материального ущерба.



Используется перед уведомлениями и пояснениями.



Используется для обозначения стандартного оборудования.



Используется для обозначения дополнительного оборудования.

Вся информация, приведенная в данном руководстве, основана на данных, доступных на момент печати. Производитель оставляет за собой право вносить изменения в конструкцию изделия без предварительного уведомления, если эти изменения не ухудшают потребительских свойств и качества продукции.



В комплекте со штабелером поставляется данное руководство по эксплуатации промышленного штабелера. Руководство подлежит обязательному соблюдению. Национальные правила действуют в полном объеме.

Штабелер, описанный в настоящем руководстве по эксплуатации, является промышленным штабелером, предназначенным для подъема и транспортировки грузовых единиц. Он должен использоваться, эксплуатироваться и обслуживаться в соответствии с настоящим руководством.

Любой другой способ использования выходит за рамки области применения и может привести к повреждению персонала, штабелера или имущества. В частности, не допускайте перегрузки штабелера слишком тяжелыми грузами или грузами, расположенными с одной стороны. Для определения максимальной грузоподъемности обязательными являются табличка с данными, прикрепленная к штабелеру, и диаграмма нагрузки. Запрещается использовать промышленный штабелер в пожаро- и взрывоопасных зонах, а также в зонах, подверженных коррозии или чрезмерному запылению.

**Обязанности владельца:** в настоящем руководстве по эксплуатации под "владельцем" понимается любое физическое или юридическое лицо, которое либо само использует промышленный штабелер, либо его используют от его имени. В особых случаях (например, при лизинге или аренде) владельцем считается лицо, на которое в соответствии с действующими договорными соглашениями между владельцем и пользователем промышленного штабелера возложены эксплуатационные обязанности.



Владелец должен обеспечить использование штабелера только по назначению и исключить опасность для жизни и здоровья пользователя и третьих лиц.

Кроме того, необходимо соблюдать правила предотвращения несчастных случаев, техники безопасности, а также правила эксплуатации, обслуживания и ремонта. Владелец должен убедиться, что все пользователи штабелера прочитали и поняли данное руководство по эксплуатации.



Несоблюдение требований руководства по эксплуатации влечет за собой аннулирование гарантии. То же самое относится к случаям, когда заказчик или третьи лица без разрешения службы поддержки производителя выполняют на штабелере работы, не соответствующие требованиям.

**Монтаж дополнительного оборудования:** для монтажа или установки дополнительного оборудования, влияющего на работу промышленного штабелера, требуется письменное разрешение производителя. В некоторых случаях требуется разрешение местных властей, однако разрешение местных властей не является разрешением производителя.



## 1. Использование по назначению

### 1.1 Общие сведения

Данное руководство распространяется только на электрические штабелеры, предназначенные для использования на ровных полах для подъема и транспортировки грузов на поддонах.

Грузоподъемность указана в таблице технических характеристик штабелера.

Грузоподъемность с учетом высоты подъема и центра тяжести груза отражена на кривой грузоподъемности.

### 1.2 Требования безопасности

- Осуществляйте подбор и укладку грузов на паллеты с открытым дном.
- Транспортируйте грузы с помощью поддонов.
- Запрещается перевозить людей.
- Запрещается перегрузка.
- Запрещается толкать и тянуть груз.
- Запрещается работать с одним грузом несколькими штабелерами.

Для стабильной работы штабелера допустимы следующие климатические условия:

Средняя температура окружающей среды при непрерывной работе	+25°C
Максимальная температура окружающей среды, кратковременная (до 1 ч)	+40°C
Наименьшая температура окружающей среды для штабелеров, предназначенных для использования в нормальных условиях внутри помещений	+5°C
Высота над уровнем моря	≤2000 м



### ВНИМАНИЕ

- Запрещается использовать штабелер во взрыво- и пожароопасной среде.
- При использовании данного штабелера в экстремальных условиях, например, на холодном складе, необходимо установить специальное оборудование и получить разрешение производителя.

## 2. Устройство

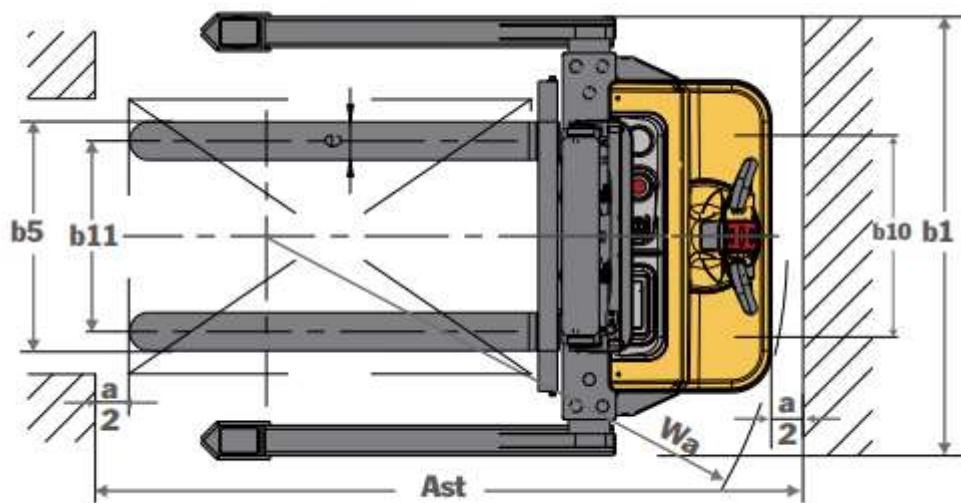
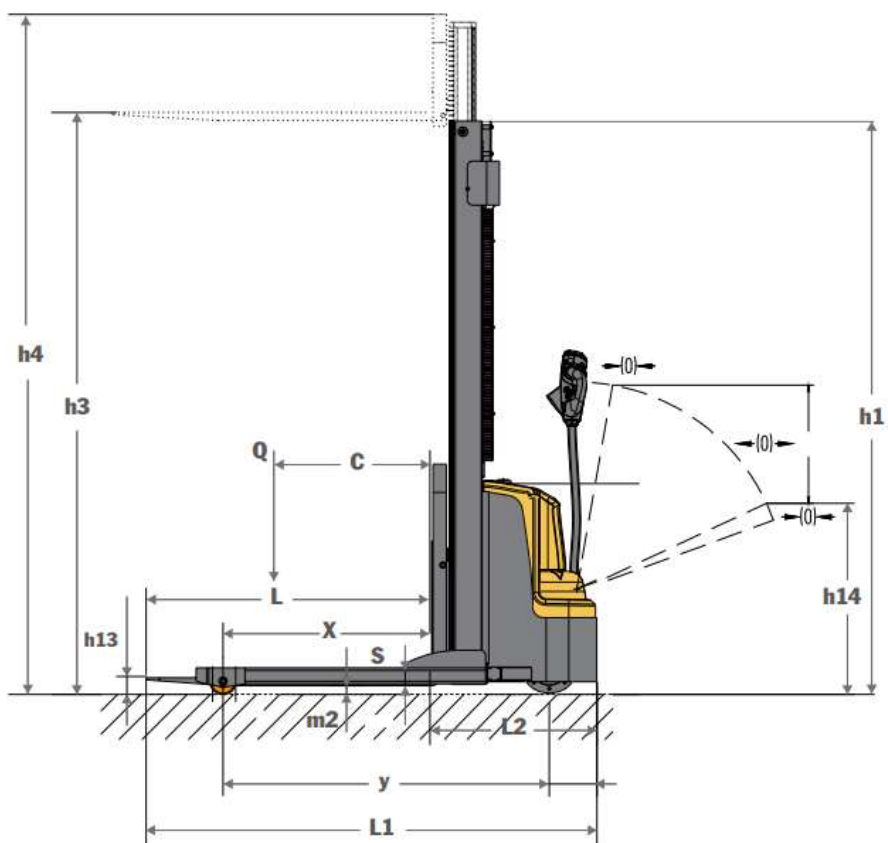
### 2.1 Общие сведения

**В данном руководстве по эксплуатации представлен электрический штабелер, предназначенный для использования в местах с низкой интенсивностью труда и продолжительностью непрерывной работы не более 1 часа.**

### 2.2 Технические характеристики



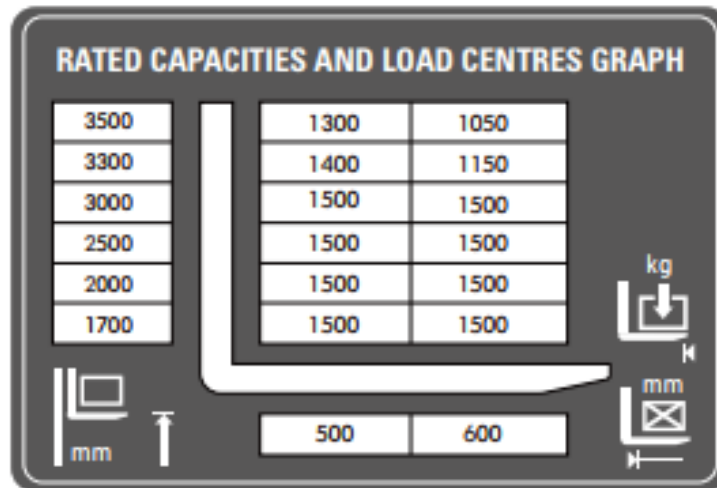
Приведенные ниже технические данные являются стандартными. Наша компания оставляет за собой право вносить технические изменения и дополнения.



Модель		WSS15H-SC PRO					
		1050421	1050422	1050423	1050424	1048706	
Артикул							
<b>1. Основные характеристики</b>							
1.1	Тип питания		Аккумулятор				
1.2	Тип управления		Сопровождаемый				
1.3	Номинальная грузоподъемность, Q	кг	1500				
1.4	Остаточная грузоподъемность	кг	1500	1500	1500	1150	1050
1.5	Высота подъема, h3	мм	2000	2500	3000	3300	3500
1.6	Колесная база, y	мм	1223				
1.7	Центр загрузки вил, с	мм	600				
1.8	Длина вил, l	мм	1150				
1.9	Ширина одной вилы, e	мм	100				
1.10	Регулировка ширины вил, мин-макс, b5	мм	200-800				
<b>2. Весовые характеристики</b>							
2.1	Общий вес	кг	630	653	683	715	751
2.2	Вес без аккумулятора	кг	578.9	601.9	631.9	663.9	699.9
2.3	Нагрузка на ось с грузом, передняя/задняя	кг	1524/653				
2.4	Нагрузка на ось без груза, передняя/задняя	кг	169/508				
<b>3. Колеса / ходовая часть</b>							
3.1	Материал колес		PU				
3.2	Размер колеса, ведущее	мм	Ø210x70				
3.3	Размер колеса, подвильное	мм	Ø100x74				
3.4	Число колес, передние/задние (x = ведущее)		2 / 1x				
3.5	Клиренс, центр колесной базы, m2	мм	40				
<b>4. Габаритные размеры</b>							
4.1	Высота подъема, h3	мм	2000	2500	3000	3300	3500
4.2	Высота, мачта опущена, h1	мм	1518	1768	2018	2168	2268
4.3	Высота, мачта поднята, h4	мм	2800	3300	3800	4100	4300
4.4	Общая длина, l1	мм	1689				
4.5	Общая ширина, b1	мм	1170/1310/1450				
4.6	Высота ручки в положении движения, мин/макс, h14	мм	692/1255				
4.7	Высота подхвата, h13	мм	70				
4.8	Ширина прохода для паллет 1000*1200, поперек, Ast	мм	2002				
4.9	Ширина прохода для паллет 800*1200, вдоль, Ast	мм	1961				
4.10	Радиус поворота, Wa	мм	1435				
4.11	Ширина опорных вилок, внутренняя	мм	970/1110/1250				
4.12	Ширина опорных вилок, внешняя	мм	1170/1310/1450				
4.13	Длина опорных вилок		952				
<b>5. Производительность</b>							
5.1	Скорость движения, с грузом/без груза	км/ч	4/4.5				
5.2	Скорость подъема, с грузом/без груза	мм/с	0-220				
5.3	Скорость опускания, с грузом/без груза	мм/с	40.7-250				
5.4	Преодолеваемый уклон, с грузом/без груза	%	5/15				
<b>6. Параметры аккумулятора</b>							
6.1	Тип аккумулятора		Свинцово-кислотный с гелевым электролитом				
6.2	Напряжение/емкость аккумулятора	В/Ач	2x12/85				
6.3	Вес аккумуляторов, ±5%	кг	51.1				
6.4	Энергопотребление	кВтЧ	0.45				
<b>7. Электрические характеристики</b>							
7.1	Мощность двигателя подъема	кВт	2.2				
7.2	Мощность тягового двигателя	кВт	0.75				
7.3	Тип двигателя подъема		DC				
7.4	Тип тягового двигателя		DC				
7.5	Тип тормоза		Электромагнитный				
<b>8. Прочее</b>							
8.1	Уровень шума на месте оператора	дБ(А)	<75				

Модель		WSS15H-SC PRO Li-ion				
Артикул		1050425	1050426	1050427	1050428	1050429
<b>1. Основные характеристики</b>						
1.1	Тип питания	Аккумулятор				
1.2	Тип управления	Сопровожаемый				
1.3	Номинальная грузоподъемность, Q	кг 1500				
1.4	Остаточная грузоподъемность	кг 1500	1500	1500	1150	1050
1.5	Высота подъема, h3	мм 2000	2500	3000	3300	3500
1.6	Колесная база, y	мм 1223				
1.7	Центр загрузки вил, с	мм 600				
1.8	Длина вил, l	мм 1150				
1.9	Ширина одной вилы, e	мм 100				
1.10	Регулировка ширины вил, мин-макс, b5	мм 200-800				
<b>2. Весовые характеристики</b>						
2.1	Общий вес	кг 600	623	653	686	721
2.2	Вес без аккумулятора	кг 583.6	606.6	636.6	668.6	704.6
2.3	Нагрузка на ось с грузом, передняя/задняя	кг 1524/653				
2.4	Нагрузка на ось без груза, передняя/задняя	кг 169/508				
<b>3. Колеса / ходовая часть</b>						
3.1	Материал колес	PU				
3.2	Размер колеса, ведущее	мм	Ø210x70			
3.3	Размер колеса, подвильное	мм	Ø100x74			
3.4	Число колес, передние/задние (x = ведущее)	2 / 1x				
3.5	Клиренс, центр колесной базы, m2	мм	40			
<b>4. Габаритные размеры</b>						
4.1	Высота подъема, h3	мм 2000	2500	3000	3300	3500
4.2	Высота, мачта опущена, h1	мм 1518	1768	2018	2168	2268
4.3	Высота, мачта поднята, h4	мм 2800	3300	3800	4100	4300
4.4	Общая длина, l1	мм 1689				
4.5	Общая ширина, b1	мм 1170/1310/1450				
4.6	Высота ручки в положении движения, мин/макс, h14	мм 692/1255				
4.7	Высота подхвата, h13	мм 70				
4.8	Ширина прохода для паллет 1000*1200, поперек, Ast	мм 2002				
4.9	Ширина прохода для паллет 800*1200, вдоль, Ast	мм 1961				
4.10	Радиус поворота, Wa	мм 1435				
4.11	Ширина опорных вилок, внутренняя	мм 970/1110/1250				
4.12	Ширина опорных вилок, внешняя	мм 1170/1310/1450				
4.13	Длина опорных вилок	мм 952				
<b>5. Производительность</b>						
5.1	Скорость движения, с грузом/без груза	км/ч	4/4.5			
5.2	Скорость подъема, с грузом/без груза	мм/с	0-220			
5.3	Скорость опускания, с грузом/без груза	мм/с	40.7-250			
5.4	Преодолеваемый уклон, с грузом/без груза	%	5/15			
<b>6. Параметры аккумулятора</b>						
6.1	Тип аккумулятора	Li-ion				
6.2	Напряжение/емкость аккумулятора	В/Ач	24/60			
6.3	Вес аккумуляторов, ±5%	кг	16			
6.4	Энергопотребление	кВтЧ	0.45			
<b>7. Электрические характеристики</b>						
7.1	Мощность двигателя подъема	кВт	2.2			
7.2	Мощность тягового двигателя	кВт	0.75			
7.3	Тип двигателя подъема	DC				
7.4	Тип тягового двигателя	DC				
7.5	Тип тормоза	Электромагнитный				
<b>8. Прочее</b>						
8.1	Уровень шума на месте оператора	дБ(А)	<75			

## Кривая грузоподъемности



## 3. Транспортировка и ввод в эксплуатацию

### 3.1 Подъем краном

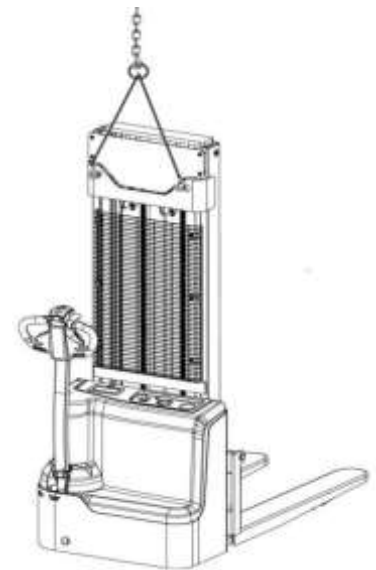


Штабелер предназначен для подъема, опускания и транспортировки грузовых единиц на короткие расстояния и не подходит для перемещения на большие расстояния. При необходимости транспортировки штабелера необходимо использовать подъемное устройство или платформу для установки на штабелер или прицеп.

- Используйте только грузоподъемные механизмы достаточной грузоподъемности (масса штабелера указана на заводской табличке).
- Для подъема штабелера с помощью кранового подъемного механизма предусмотрены точки крепления.
- Надежно припаркуйте штабелер.
- При подъеме или укладке штабелера необходимо обеспечить устойчивость и медленное движение, чтобы избежать столкновения или аварии.



- Надежно припаркуйте штабелер.
- Закрепите ремни безопасности в точках подъема так, чтобы они не могли соскользнуть! Крановые стропы должны быть закреплены таким образом, чтобы они не соприкасались с какими-либо частями штабелера при его подъеме.
- Закрепите подъемные стропы в точках крепления и не допускайте их соскальзывания. Крановые стропы должны быть закреплены таким образом, чтобы при подъеме они не соприкасались с какими-либо навесными элементами.
- Загрузите штабелер и надежно припаркуйте его в месте назначения.



### 3.2 Фиксация штабелера при транспортировке



Правильно закрепите штабелер, чтобы избежать его перемещения при использовании штабелера или прицепа.

- Надежно припаркуйте штабелер.
- Натяните натяжной ремень вокруг штабелера и закрепите его на крепежных кольцах транспортируемого штабелера.
- Во избежание смещения штабелера используйте клинья.
- Затяните натяжной ремень с помощью натяжного устройства.



- Штабелер или прицеп должны иметь крепежные кольца.
- Используйте клинья для предотвращения движения штабелера.

- Используйте только натяжной или крепежный ремень с хорошей номинальной прочностью.

### 3.3 Использование штабелера в первый раз



Эксплуатируйте штабелер только при использовании тока от аккумулятора. Выпрямленный переменный ток приведет к повреждению электронных компонентов.

Для подготовки штабелера к работе после доставки или транспортировки выполните следующие действия:

- Убедитесь, что оборудование штабелера укомплектовано и находится в удовлетворительном состоянии.
- Установите аккумулятор (если требуется). Не повредите кабели батареи.



- Зарядите аккумулятор.
- Введите штабелер в эксплуатацию в соответствии с инструкциями.



При стоянке штабелера поверхность колес сплющивается. Сплющивание исчезнет после непродолжительной работы.

### 3.4 Обкатка нового штабелера



На начальном этапе эксплуатации, особенно в течение первых 100 часов, штабелер должен работать с малой нагрузкой и должны выполняться следующие требования:

- Необходимо не допускать чрезмерного разряда новых батарей в начальный период эксплуатации.
- Предписанное профилактическое обслуживание должно быть тщательным.
- Избегайте резкого торможения, движения или поворота.
- Ограничьте массу груза до 70%-80% от номинальной.
- В период обкатки следует часто проверять и подтягивать крепления всех соединительных деталей.
- По окончании периода обкатки необходимо заменить гидравлическое масло.

## 4. Обслуживание, зарядка и замена батареи



Этот штабелер оснащен двумя необслуживаемыми батареями. Наибольший срок службы батареи имеют при температуре +25°C ~ +30°C. Более низкие температуры снижают доступную емкость батарей, а более высокие - сокращают срок их службы.

#### 4.1 Меры предосторожности при использовании батарей

Перед выполнением любых работ с батареями надежно припаркуйте штабелер.

**Обслуживающий персонал:** зарядка, обслуживание и замена аккумуляторов должны производиться только обученным персоналом. При выполнении работ необходимо соблюдать настоящее руководство по эксплуатации и инструкции производителя, касающиеся аккумуляторов и зарядных станций.

**Противопожарная защита:** при работе с батареями следует избегать курения и открытого огня. Во время стоянки штабелера для зарядки в радиусе 2 м вокруг штабелера не должно быть горючих материалов и рабочих жидкостей, способных вызвать искру. Зона должна хорошо проветриваться. Должны быть предусмотрены средства противопожарной защиты.

**Обслуживание аккумуляторов:** не кладите на батарею металлические предметы, а крышки аккумуляторных ячеек должны быть сухими и чистыми. Клеммы и кабельные башмаки должны быть чистыми, надежными и иметь легкий слой диэлектрической смазки. Аккумуляторы с неизолированными клеммами должны быть покрыты нескользящим изоляционным ковриком.

**Утилизация батарей:** после утилизации батареи необходимо сдать ее в пункт приема на унифицированную утилизацию и не выбрасывать самовольно. Утилизация батарей разрешается только в соответствии с национальными нормами охраны окружающей среды или законами об утилизации. Необходимо следовать инструкциям производителя по утилизации.



- Перед закрытием крышки батарейного отсека убедитесь в том, что провод батареи не может быть поврежден.

- Если батарею необходимо заменить, не используйте одновременно старые и новые батареи.

- Старайтесь не использовать штабелер при перегрузках, высокой влажности или на крутых склонах.



- Разрешается использовать только батареи с герметичным контейнером.

#### 4.2 Обслуживание батареи

##### Периодичность технического обслуживания

##### Ежедневно

Заряжайте батарею после каждого разряда. Проверка уровня электролита не требуется. Данные аккумуляторы необслуживаемые.

##### Еженедельно

Визуальный осмотр после зарядки на наличие следов загрязнения и механических повреждений.

##### Уход за аккумуляторной батареей

Аккумуляторная батарея должна всегда содержаться в чистоте и сухости, чтобы предотвратить возникновение утечки тока.

Любая жидкость, попавшая в поддон батареи, должна быть удалена и утилизирована в установленном порядке.

Повреждения изоляции лотка следует устранить после очистки. При необходимости извлечения элементов лучше всего обратиться в сервисную службу.

##### Хранение батарей

Если аккумуляторы выведены из эксплуатации на длительный срок, их следует хранить в полностью заряженном состоянии в сухом помещении без мороза.

##### Обслуживание батарей

- Следует регулярно проверять батарею на наличие повреждений и утечек, а также очищать ее поверхность.

- Необходимо регулярно проверять надежность соединения всех частей батареи, чтобы избежать искрения или короткого замыкания между положительным и отрицательным полюсами.

- Батарея должна всегда находиться в вертикальном положении, а не в перевернутом. Кроме того, она должна быть защищена от ударов и давления, а также быть надежно установлена во избежание сильной вибрации, столкновений и трения.

- Максимальный пусковой ток штабелера не должен превышать в 1,25 раза номинальную емкость батареи. Например, если максимальный ток батареи 70А – то не более 87,5А. Избегайте ситуаций, приводящих к превышению рабочего тока, иначе это приведет к сокращению времени работы штабелера и срока службы батареи.

- Подбор зарядного устройства: подбор параметров зарядки аккумулятора оказывает существенное влияние на его работоспособность и срок службы, поэтому при замене зарядного устройства следует выбирать высококачественное зарядное устройство с теми же параметрами зарядки, что и у оригинального зарядного устройства.

- В процессе эксплуатации батареи необходимо не допускать таких ситуаций, как чрезмерный разряд, чрезмерный заряд или недозаряд, иначе батарея будет повреждена. По возможности следует своевременно заряжать батарею, категорически запрещается продолжать движение после того, как прибор покажет, что батарея разряжена. Нормальная глубина разряда должна составлять 50%, но не более 80%.

- Когда штабелер не используется, аккумулятор необходимо заряжать и хранить вместе со штабелером. Рекомендуется проверять заряд аккумулятора раз в неделю, когда он не используется, и при необходимости заряжать его.

- Емкость аккумулятора рассчитана исходя из температуры окружающей среды 25 °С, и это нормально, если запас хода уменьшается при снижении температуры. При снижении температуры на 1 °С емкость аккумулятора уменьшается примерно на 1%, поэтому рекомендуется по возможности избегать его использования при температуре ниже 0 °С.

- Температура окружающей среды во время зарядки должна находиться в пределах от +5 до +40 °С, при этом необходимо обеспечить хорошую вентиляцию. Зимой зарядку следует производить при комнатной температуре, чтобы обеспечить достаточный заряд батареи.

- Аккумулятор является расходным материалом и после некоторого количества циклов зарядки и разрядки его емкость будет постепенно уменьшаться, вызывая постепенное снижение дальности действия, что является естественным процессом. Заменяются аккумуляторные батареи парой.

### 4.3 Зарядка батареи

#### Меры предосторожности при зарядке

- Надежно припаркуйте штабелер и приступайте к зарядке с помощью встроенного зарядного устройства.

- Перед началом зарядки необходимо проверить кабельные соединения и элементы штекерного соединения на наличие явных повреждений.

- В помещении для зарядки штабелеров должна быть обеспечена достаточная вентиляция.



Процесс работы штабелера является процессом разряда батареи, поэтому чрезмерный разряд батареи категорически запрещен. После работы штабелера необходимо своевременно заряжать аккумулятор.



• Данный штабелер имеет собственное бортовое зарядное устройство. Источником питания бортового зарядного устройства должна быть однофазная сеть переменного тока. Запрещается использовать источники постоянного, двухфазного/трехфазного и другого не однофазного переменного тока.

• Во время зарядки необходимо отключать питание!

#### Зарядка батареи



Этапы зарядки:

- Подкатите штабелер к назначенному месту зарядки, припаркуйте его в безопасное место.

- Откройте крышку (2) держателя и извлеките штекер (1) для зарядки, затем вставьте его в подходящую розетку.

- Заряжайте аккумулятор до тех пор, пока индикатор зарядки (3) не начнет светиться зеленым цветом.
- Извлеките штекер (1) из розетки, вставьте его обратно в держатель и закройте крышку (2). После зарядки аккумулятора штабелер можно эксплуатировать.



- Если уровень заряда батареи ниже 40%, необходимо произвести зарядку.
- Во время зарядки движение штабелера запрещено.
- До полной зарядки аккумулятора старайтесь не прерывать процесс зарядки.

Мигающий светодиод указывает на состояние заряда или неисправность (коды ошибок см. в таблице "Светодиодная индикация").



- Если сетевой разъем (1) подключен к сети, то все электрические функции штабелера будут прерваны (блокировка электрического запуска). Эксплуатация штабелера невозможна.
- Извлеките разъем (1) из розетки и уберите его в крышку (2) держателя.

Зарядка продолжается автоматически после отключения сети.

Зарядка может быть прервана путем извлечения сетевого разъема и продолжена как частичная зарядка.



- Не допускается повреждение сетевого разъема и кабеля.



- Перед запуском штабелера панель аккумулятора должна быть плотно закрыта.

### **Время зарядки**

Продолжительность зарядки зависит от емкости аккумулятора.

**Светодиодная индикация**

Индикаторы		
Индикатор заряда батареи	Красный индикатор мигает каждые несколько секунд. Уровень заряда батареи < 80%. Желтый свет мигает каждую секунду. Уровень заряда аккумулятора > 80%. Зеленый индикатор мигает каждые несколько секунд. Уровень заряда батареи 100%.	Зарядка: мерцание красного индикатора.  Зарядка окончена: светится зеленый индикатор.
Пустая нагрузка	Зеленый и красный свет будут попеременно мигать.	
Индикация неисправности ("-" : пауза 1 с)	Перегрузка по напряжению, перегрузка по току: Красный Зеленый Красный - - -	
	Температура окружающей среды слишком высокая или слишком низкая * : Красный Зеленый Красный Зеленый - -	
	Перегрев зарядного устройства: Зеленый Красный - - - -	
	Пониженное напряжение на выходе: Красный Зеленый - - - -	
	Аномалия входного переменного тока: Красный Зеленый Красный Зеленый Красный -	
Полный	Зеленый свет горит	

**Примечания:**

1. "\*": Неисправность зарядного устройства со связью - "сбой связи".
2. Коды индикатора, приведенные в верхней таблице, являются стандартными кодами нашего завода. Преимущественную силу имеют коды, нанесенные на корпус зарядного устройства.

**Общие неисправности и их решение**

Состояние индикатора "-" показывает паузу	Индикация неисправностей	Решение
Красный Зеленый	Без нагрузки	Проверьте, что произошло: ослабло соединение батареи и зарядного устройства, батарея перевернута, или напряжение батареи слишком низкое.
Красный-Зеленый-красный - - - -	Перегрузка по напряжению или по току	Если после перезапуска ошибка появляется снова, верните устройство в заводской ремонт.
Красный Зеленый Красный Зеленый - - -	Температура окружающей среды слишком высокая или слишком низкая *.	Проверьте, не слишком ли высока температура окружающей среды, хорошая ли вентиляция, а также положение датчика температуры батареи.
Зеленый Красный - - - - -	Перегрев зарядного устройства	Проверьте, не слишком ли высока температура окружающей среды и хорошо ли работает вентиляция.
Красный Зеленый - - - - -	Пониженное напряжение на выходе	Пожалуйста, верните его на завод.
Красный Зеленый Красный Зеленый Красный Зеленый Красный -	Нарушение входного переменного тока	Пожалуйста, проверьте входное напряжение и плохой контакт штекера.
Зеленый Красный Зеленый- - - - -	Любая из перечисленных неисправностей повторяется пять раз, после чего она появляется.	Вновь включите электричество, сопоставьте состояние индикатора с вышеуказанными неисправностями и получите соответствующее решение.

**Примечание:**

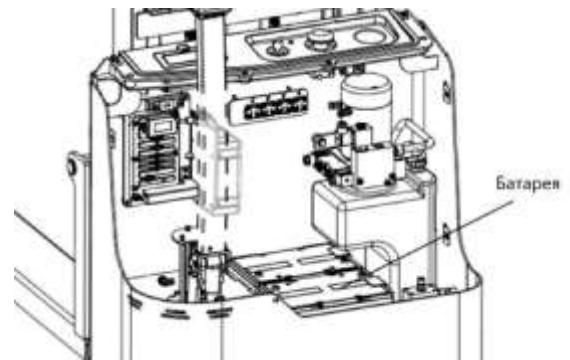
"\*": на зарядном устройстве с коммуникацией необходимо проверить линию связи.

**4.4 Замена и установка батареи**

- Снимите панель с батареями и найдите 2 батареи.



Штабелер должен быть припаркован на ровной площадке. Во избежание короткого замыкания батареи с открытыми клеммами или разъемами должны быть закрыты резиновым ковриком. Разъем или кабель батареи следует располагать таким образом, чтобы они не зацепились за штабелер при снятии батареи.



При замене батареи всегда используйте батарею того же типа. Дополнительные грузы не должны сниматься и должны оставаться в том же положении.



- Установка производится в обратном порядке. При повторной установке батареи обратите внимание на требуемое положение установки и убедитесь, что батарея правильно подключена.

После повторной установки батареи проверьте все кабели и штекерные соединения на наличие видимых признаков повреждений.

#### 4.5 Индикатор заряда/разряда батареи



Уровень заряда батареи легко определить на дисплее блока управления рукоятки. Если заряд батареи <20%, ее следует зарядить.



## 5. Эксплуатация

### 5.1 Меры предосторожности при эксплуатации штабелера

**Допуск водителя:** штабелер может использоваться только соответствующим образом обученным персоналом, который продемонстрировал владельцу или его представителю, что он умеет управлять штабелером и работать с грузами, и был допущен владельцем или его представителем к управлению штабелером.

**Права, обязанности и ответственность водителя:** водитель должен быть проинформирован о своих обязанностях и ответственности, проинструктирован по вопросам эксплуатации штабелера и должен быть ознакомлен с руководством по эксплуатации. Водителю должны быть предоставлены все надлежащие права. При работе с сопровождаемыми штабелерами должна использоваться защитная обувь. Движение с поднятым грузом запрещено (максимальная высота над землей = 500 мм). При поднятии вилок выше 500 мм скорость движения штабелера автоматически сокращается до 2 км/ч для обеспечения безопасности движения.

**Несанкционированное использование штабелера:** водитель несет ответственность за штабелер в течение всего времени использования. Он не должен допускать к эксплуатации штабелера посторонних лиц.

Запрещается перевозить пассажиров или персонал подъемника.

**Повреждения и неисправности:** руководитель должен быть немедленно проинформирован о любых повреждениях или неисправности штабелера. Штабелеры, небезопасные для работы (например, с неисправностями колес или тормозов), запрещается использовать до тех пор, пока они не будут починены.

**Ремонт:** водитель не должен производить ремонт или переоборудование штабелера без соответствующего обучения и разрешения. Ни в коем случае не разрешается отключать или регулировать защитные механизмы или выключатели.

**Опасная зона:** опасная зона определяется как зона, в которой человек подвергается опасности из-за движения штабелера, грузоподъемных операций, манипулятора (например, вил или навесного оборудования) или самого груза. Сюда также относятся зоны, в которые может попасть падающий груз или опускающееся рабочее оборудование.

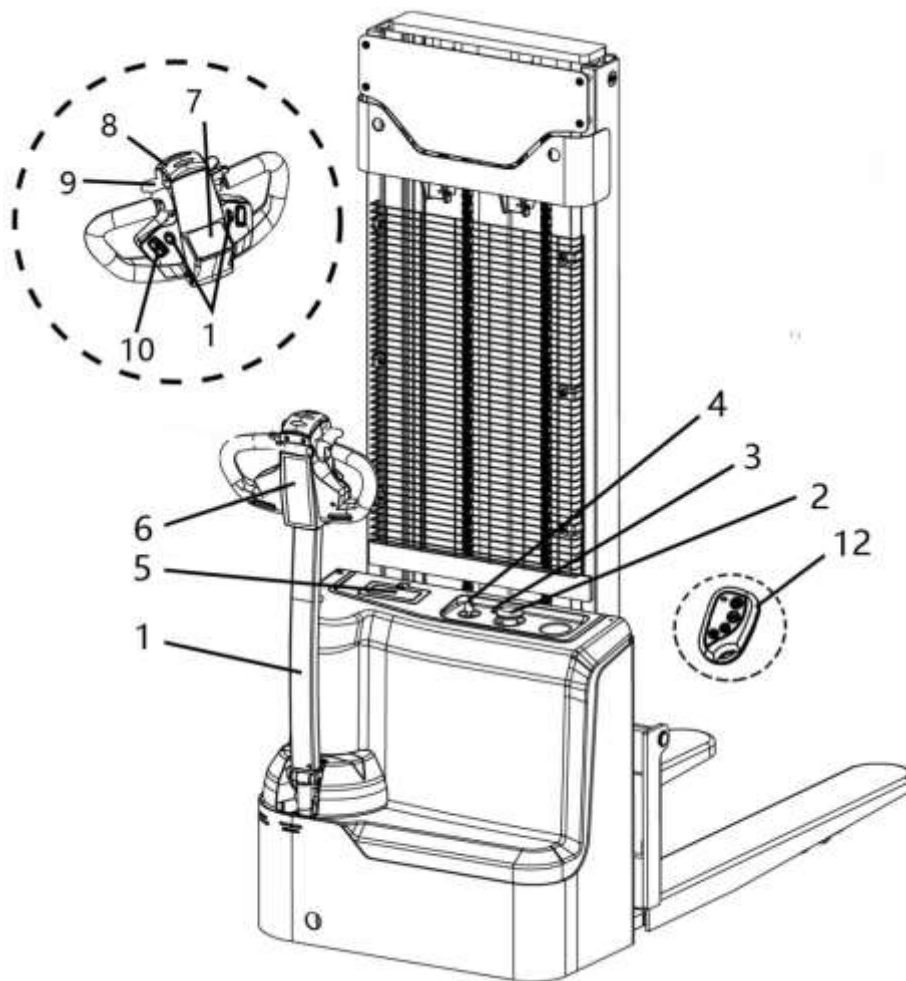


Посторонние лица не должны находиться в опасной зоне. Там, где есть опасность для персонала, необходимо своевременно подать предупредительный сигнал. Если посторонние лица находятся в опасной зоне, штабелер должен быть немедленно остановлен.

**Предохранительные устройства и предупреждающие знаки:**

Необходимо строго соблюдать правила техники безопасности, предупреждающие знаки и инструкции.

**5.2 Дисплей и панель управления**



№	Часть	Тип	Функции
1	Трубка рукоятки	●	Рулевое управление и торможение штабелера.
2	Аварийный выключатель	●	Прерывание цепи, остановка всех электрических функций. Штабелер принудительно тормозится.
3	Светодиодный индикатор зарядки	●	Отображение рабочего состояния встроенного зарядного устройства.
		●	Мигающий красный индикатор: идет зарядка. Постоянно горящий зеленый свет: зарядка завершена или ожидание батареи. Постоянно горящий желтый индикатор: неисправность аккумулятора. Мигающий желтый индикатор: неисправность зарядного устройства.
4	Замок зажигания	●	Включение и отключение тока управления. Снятие ключа зажигания гарантирует, что штабелер не включится случайно.
5	Штекер для зарядки (Встроенное зарядное устройство)	●	Зарядка аккумулятора.
6	Кнопка медленного движения	●	Нажмите кнопку движения на низкой скорости, индикатор низкой скорости останется включенным, и штабелер перейдет в режим низкой скорости с уменьшенной скоростью движения и ускорением; нажмите кнопку движения на низкой скорости еще раз, индикатор низкой скорости погаснет, и штабелер вернется в режим нормальной скорости. (Эта функция может работать, когда рукоятка находится в вертикальном положении).
7	Дисплей	●	1. Отображение состояния уровня заряда батареи; 2. Отображение кода ошибки; 3. Отображение рабочего состояния штабелера.
8	Кнопка аварийного реверса	●	При срабатывании защитной функции нажатием этой кнопки штабелер немедленно перемещается в направлении вила в течение примерно 3 секунд, и включается стояночный тормоз. Повторный запуск штабелера возможен только после возвращения переключателя привода в исходное положение.
9	Переключатель хода	●	Управление направлением и скоростью движения штабелера.
10	Кнопка подъема/опускания	●	Поднимает вилы.
11	Кнопка звукового сигнала	●	При нажатии кнопки звукового сигнала раздается предупредительный гудок.
12	Пульт дистанционного управления	○	Пульт дистанционного управления для подъема и опускания, настройки максимальной скорости движения и звукового сигнала.

● = Стандартно	○ = Опционально	○ = Доступны различные спецификации
----------------	-----------------	-------------------------------------

### Дисплей

#### Индикатор состояния зарядки [4]

Отображает состояние работы встроенного зарядного устройства:

- Мигающий красный индикатор: идет зарядка.
- Постоянно горящий зеленый свет: зарядка завершена или ожидание батареи.
- Постоянно горящий желтый индикатор: неисправность аккумулятора.
- Мигающий желтый свет: неисправность зарядного устройства.



### Управление

Рукоятка управления

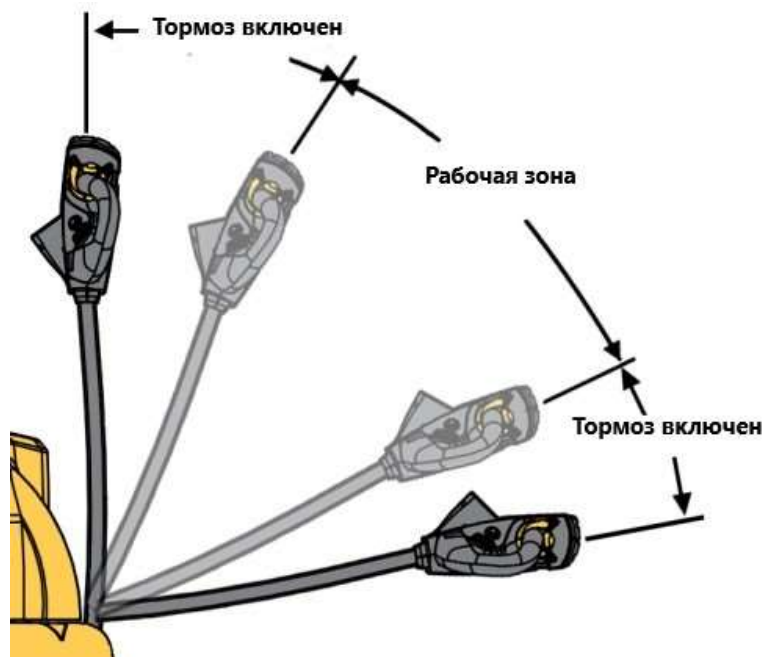
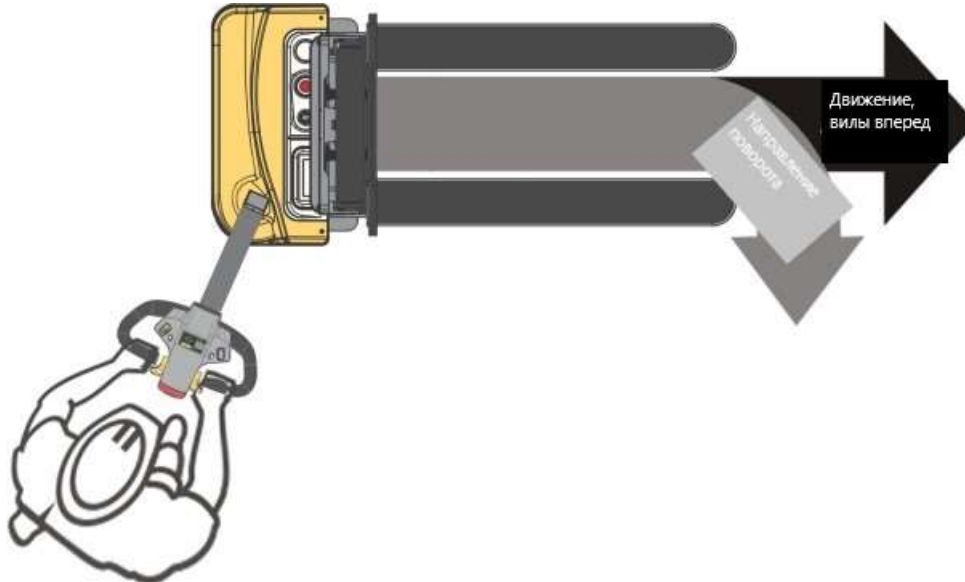
- Блок управления рукояткой служит для управления поворотом и торможением штабелера.
- При повороте блока управления рукояткой влево или вправо, штабелер можно направить в соответствующем направлении. Максимальный угол поворота блока управления составляет около 175°.
- Когда блок управления рукояткой сдвигается вниз до горизонтального положения или вверх в вертикальное положение, штабелер может быть заторможен. Эти два положения устанавливаются



с помощью микропереключателя тормоза. Состояние по умолчанию - разомкнутая цепь, а рабочее состояние - замкнутая цепь. Микропереключатель тормоза обычно находится в горизонтальном или вертикальном положении блока управления рукояткой.

**Блок управления рукояткой**

Многофункциональная интеллектуальная рукоятка управления имеет уникальную конструкцию для быстрой диагностики неисправностей, что облегчает обслуживание, сокращает время обслуживания и снижает трудозатраты.





Рабочее состояние и диагностика ошибок интегрированы в дисплей рукоятки для легкого поиска и устранения неисправностей.

#### **Регулировка скорости подъема/опускания**

- Данный блок управления рукояткой оснащен усовершенствованной функцией, известной как "бесступенчатое управление скоростью" как при подъеме, так и при опускании.

- Эта инновационная функция позволяет непрерывно и плавно регулировать скорость подъема и опускания, не ограничиваясь заранее заданными значениями скорости.

- Управление бесступенчатым регулированием скорости осуществляется с помощью кнопки-клапана, которая позволяет оператору точно и плавно регулировать скорость при выполнении этих операций.

- С помощью кнопки-клапана оператор может легко увеличить или уменьшить скорость при необходимости, обеспечивая точность и безопасность работы с грузом в любое время.

- Эта функция позволяет повысить эффективность и контроль над работой оператора, делая процессы подъема и опускания более точными и удобными для пользователя.

#### **Выключатель аварийного останова**

При нажатии на этот выключатель питание отключается. Нажмите его при аварийной ситуации или при неиспользовании штабелера. При необходимости повторного запуска потяните вверх.

#### **Ключ зажигания**

Включите ключ зажигания, и питание будет включено.

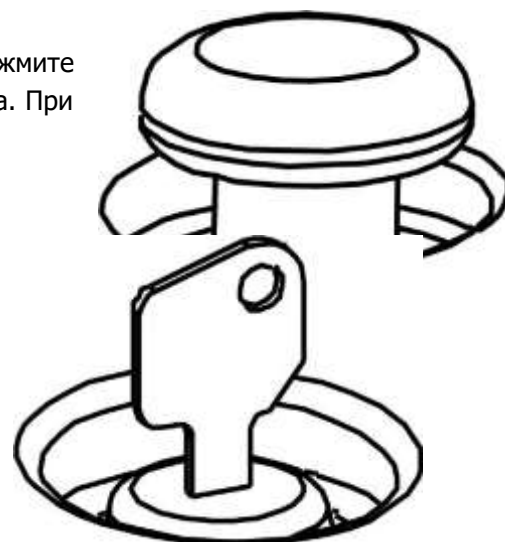
Выключите ключ, и питание будет выключено.

Перед зарядкой выключите ключ зажигания.

Замок зажигания имеет два положения - "OFF" и "ON".

Когда ключ находится в положении "OFF", функции штабелера отключены. При повороте ключа по часовой стрелке в положение "ON" питание включается.

Когда водитель покидает штабелер, извлечение ключа зажигания гарантирует, что штабелер не будет включен несанкционированно.





### **Дополнительная конфигурация - интеллектуальное управление (заказывается отдельно)**

► Уникальное решение на рынке и очень подходит для сортировочных операций на штабелерах.

► С помощью специального устройства дистанционного управления, оператор может управлять вилами для подъема на соответствующую рабочую высоту и выполнять сортировочные операции, избегая при этом необходимости пользоваться кнопками на рукоятках и наклоняться для захвата грузов, что повышает эффективность и удобство работы.

► С помощью устройства дистанционного управления можно легко установить скорость, подходящую для выполнения работы - от скорости первого уровня до скорости пятого уровня.

► Такие переходы скоростей позволяют легко перемещать штабелер с контролируемым управлением.



#### **Кнопка аварийного реверса**

- Этот переключатель находится на головке рычага управления, при нажатии на него штабелер движется вперед. Он используется для защиты людей от зажатия рукояткой управления.



#### **Переключатель хода**

• Эта кнопка расположена по обеим сторонам головки блока управления, причем одна тяга находится слева, а другая - справа. Она используется для управления направлением и скоростью работы.

- Штабелер движется в сторону вил.
  - Нажмите рукой на блок управления вниз.
  - Перемещайте кнопку управления направлением и скоростью движения с одной стороны корпуса на другую
    - Постепенно повернитесь наружу.
    - Штабелер движется в сторону вил.
- Штабелер движется в сторону рукоятки (или педали)
  - Нажмите на блок управления. Большой палец для управления направлением и скоростью. Кнопка постепенно поворачивается в сторону корпуса.
  - Штабелер движется в сторону рукоятки (или педали).



При отпускании пальца кнопка управления направлением и скоростью автоматически возвращается в исходное положение, и штабелер тормозится. Поэтому штабелер должен продолжать работать, пока палец не отпущен.

**Раздвижные опорные и грузовые вилы**

Регулируемая конструкция опорных вилок позволяет использовать поддоны различных размеров и повышает устойчивость штабелера. Опорные вилы крепятся тремя винтами с каждой стороны снаружи кузова штабелера, что позволяет легко регулировать их внешнюю ширину до 1170 мм, 1310 мм и 1450 мм.

Грузовые вилы так же имеют регулировку от 200 мм до 800 мм.



### 5.3 Эксплуатация

#### Проверка перед эксплуатацией



Для обеспечения безопасной работы штабелера и поддержания его в исправном состоянии перед запуском штабелера необходимо тщательно проверить его.

1) Проверка утечки масла и жидкости

Припаркуйте штабелер и проверьте его на наличие утечки гидравлического или трансмиссионного масла.

2) Проверка вил

Проверьте вилы и убедитесь, что они не погнуты и не потрескались.

3) Проверка переднего/заднего колеса и балансировочного колеса

Проверьте колесо на наличие трещин, повреждений или ненормального износа. Проверьте, не ослаблен ли крепеж колеса.

4) Проверка вил и каретки

Проверьте вилы и каретку, не погнуты ли они и не потрескались ли. Не возникают ли помехи при движении, не сильно ли изнашиваются точки перемещения.

5) Проверка гидравлического масла

Ослабьте крышку маслозаливной горловины, вытащите щуп и проверьте, находится ли уровень масла в пределах шкалы. При недостатке масла долейте его.

6) Проверка батареи

- Проверьте плату крышки отсека аккумулятора.

Проверьте, надежно ли закреплена батарея.

- Проверьте, нет ли ослабления или повреждения клемм.

В противном случае отрегулируйте или замените.

7) Проверка дисплея прибора

8) Кнопка подъема и опускания

Нажмите кнопку подъема и проверьте состояние подъема вил. Нажмите кнопку опускания и проверьте состояние опускания вил. Проверьте, не издает ли система подъема ненормальный звук.

9) Состояние переднего и заднего хода

Наклоните рукоятку на некоторую величину, постепенно нажимайте большим пальцем на кнопку акселератора снаружи корпуса и проверьте состояние переднего хода; постепенно нажимайте большим пальцем на кнопку акселератора внутри корпуса и проверьте состояние заднего хода.

10) Тормозная система

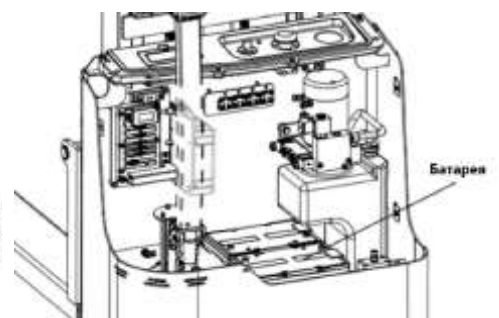
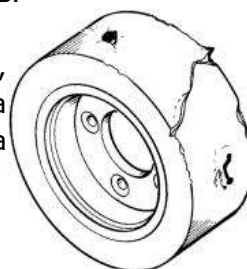
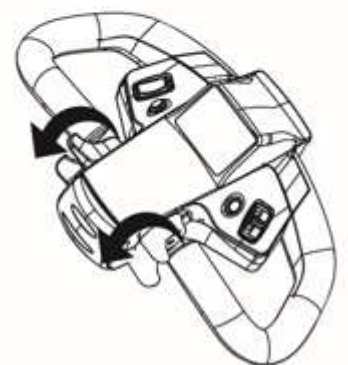
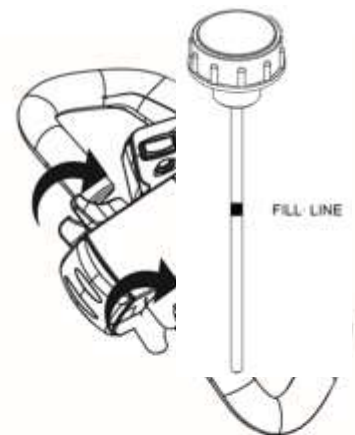
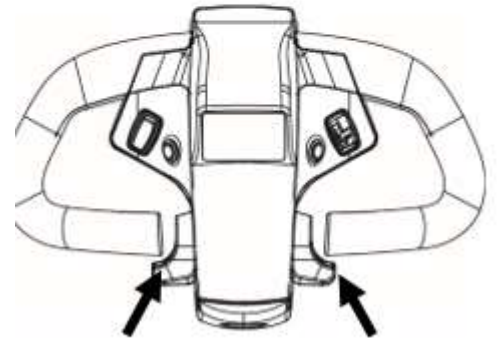
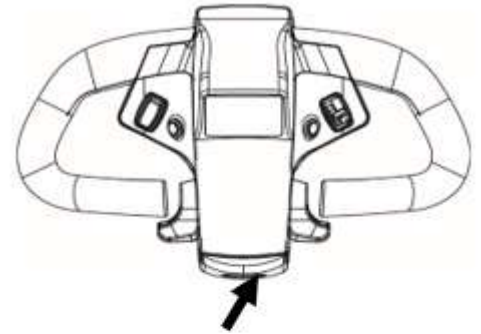
При движении штабелера вперед или назад переведите рукоятку в вертикальное положение или нажмите на нее до уровня, чтобы проверить состояние тормозов.

11) Система рулевого управления

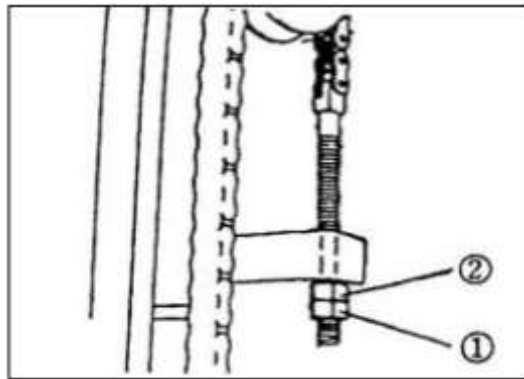
Поверните рукоятку влево или вправо, чтобы штабелер прошел около 3 оборотов, а затем проверьте, в порядке ли система рулевого управления.

12) Проверка натяжения цепи

- Поднимите вилы на 10~15 см.



- Нажмите на середину цепи и проверьте, одинаково ли натянуты левая и правая цепи.
- Регулировка натяжения: открутите гайку ①, отрегулируйте гайку ② так, чтобы натяжение обеих цепей было одинаковым, и затем затяните гайку ①.



### 13) Сирена

Нажмите на кнопку клаксона, чтобы проверить звук.

### 14) Внешний вид

Проверьте внешний вид штабелера на предмет чистоты, наличия ржавчины или отслоения краски.

### 15) Прочее

Проверьте, нет ли ненормального шума, не нарушена ли проводка, не ослаблен ли крепеж и т.д.

## Запуск штабелера

Перед вводом в эксплуатацию штабелера, его обслуживанием или подъемом грузовой единицы водитель должен убедиться, что в опасной зоне никого нет.

Проверки и операции, которые необходимо выполнить перед началом ежедневной работы:

- Проведите предэксплуатационную проверку, чтобы убедиться, что все функции и условия работы находятся в норме.

Включение штабелера

- Потяните вверх аварийный выключатель (2).

- Включите ключ зажигания (4). На мониторе рукоятки отображается состояние заряда аккумулятора.

После этого штабелер переходит в состояние готовности к работе.

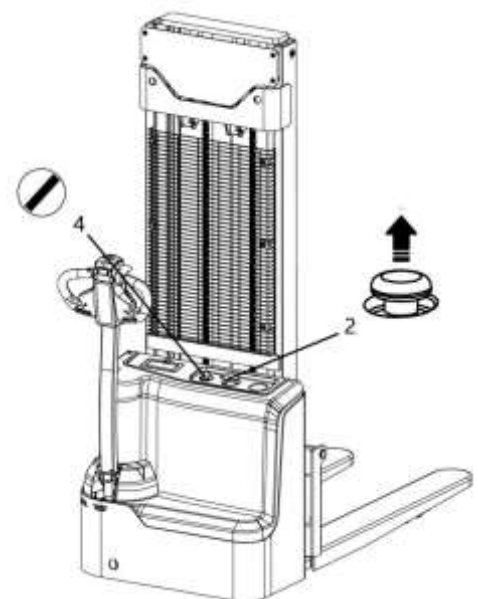
## Использование штабелера

### Меры предосторожности при использовании

**Пути движения и рабочие зоны:** используйте только полосы движения и маршруты, специально предназначенные для движения штабелеров. Посторонние лица не должны приближаться к рабочим зонам. Грузы должны складироваться только в специально отведенных для этого местах.

**Поведение водителя:** водитель должен адаптировать скорость движения к условиям работы.

При прохождении поворотов и узких проездов штабелер должен двигаться с малой скоростью, как и при проезде через распашные двери и в "слепых" зонах. Водитель должен всегда сохранять достаточный тормозной путь между штабелером и впереди идущим транспортным средством и должен постоянно контролировать штабелер. Резкая остановка (за исключением аварийных ситуаций), быстрые развороты и обгоны в опасных или слепых зонах не допускаются



Запрещается выходить за пределы рабочей и операционной зоны.

**Видимость при движении:** водитель должен смотреть в направлении движения и всегда иметь четкий обзор пути. При перевозке грузов, влияющих на видимость, они должны находиться в задней части штабелера. Если это невозможно, второй человек должен идти перед штабелером в качестве наблюдателя.

**Передвижение по склонам и уклонам:** передвижение по склонам и уклонам разрешается только в том случае, если они являются маршрутами движения, чистые и имеют нескользкую поверхность, и если они могут быть безопасно преодолены в соответствии с техническими характеристиками штабелера.

Штабелер должен всегда двигаться с грузовой частью, направленной вверх по склону. Запрещается разворачивать, эксплуатировать под углом или парковать промышленный штабелер на склонах или уклонках.

Передвижение по наклонным поверхностям должно осуществляться только на малой скорости, при этом водитель должен быть готов в любой момент затормозить.

**Передвижение по подъемникам и докам:** подъемники и доки должны использоваться только в том случае, если они имеют достаточную грузоподъемность, пригодны для движения и разрешены владельцем для движения штабелеров. Водитель должен убедиться в этом, прежде чем въезжать на эти участки. Штабелер должен въезжать в лифт с грузом впереди и занимать положение, не позволяющее ему соприкоснуться со стенками шахты лифта.

Лица, находящиеся в лифте вместе со штабелером, должны входить в лифт только после штабелера и покидать лифт перед штабелером.

**Тип перевозимых грузов:** перевозите только правильно закрепленные грузы. Запрещается перевозить грузы, уложенные выше верхней части каретки вилок или защитного ограждения.



#### **Движение, рулевое управление, торможение**

Запрещается перевозить пассажиров.

#### **Аварийная остановка**

- Потяните вниз выключатель аварийного отключения (2), все электрические функции будут отключены.

#### **Автоматическое торможение**

Автоматическое торможение происходит при отпуске рукояти - рукоять автоматически устанавливается в верхнюю зону торможения (B1 и B2).



Если рукоять медленно перемещается в зону торможения (F), необходимо устранить причину этой неисправности.

#### **Перемещение**



Движение с поднятыми вилами / поднятым грузом на высоту более 500 мм над землей запрещено.

Не приводите штабелер в движение, если панели не закрыты и не заблокированы должным образом.

- Запустите штабелер (см. соотв. раздел).

Скорость движения регулируется переключателем хода (9).

- Установите рукоять (1) в положение диапазона перемещения (F) и нажмите переключатель перемещения (9) в желаемом направлении (вперед или назад).

#### **Рулевое управление**

- Поверните рукоять (1) влево или вправо.



### Торможение

Характер торможения штабелера в значительной степени зависит от условий пути. Водитель должен учитывать это при эксплуатации штабелера.

#### Торможение с помощью рабочего тормоза:

- Установите рукоятку (1) вверх или вниз в одну из зон торможения (B1 или B2).



Рабочий тормоз является генераторным тормозом. Только когда этот тормоз не обеспечивает необходимого тормозного усилия, включается механический тормоз.

#### Торможение с помощью смены направления движения:

- При движении можно установить переключатель хода (9) в противоположное направление.

- Штабелер тормозит рекуперативно до тех пор, пока не начнет двигаться в противоположном направлении.

#### Торможение с помощью снижения скорости:

Если переключатель хода установлен на 0, штабелер автоматически тормозит рекуперативным тормозом.



В опасных ситуациях переведите рукоятку в положение тормоза.



#### Движение по наклонной поверхности

Груз всегда должен перевозиться на конце штабелера, направленном вверх по склону.

Предотвращение "скатывания" штабелера вниз:

- Если переключатель хода установлен на ноль, то после короткого рывка автоматически включается тормоз (контроллер обнаруживает, что штабелер откатывается назад по склону). Рабочий тормоз снова отпускается с помощью переключателя хода, который также используется для выбора скорости и направления движения.

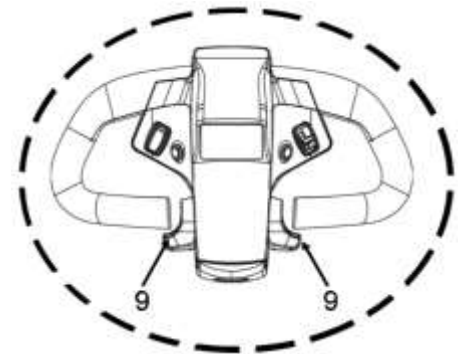
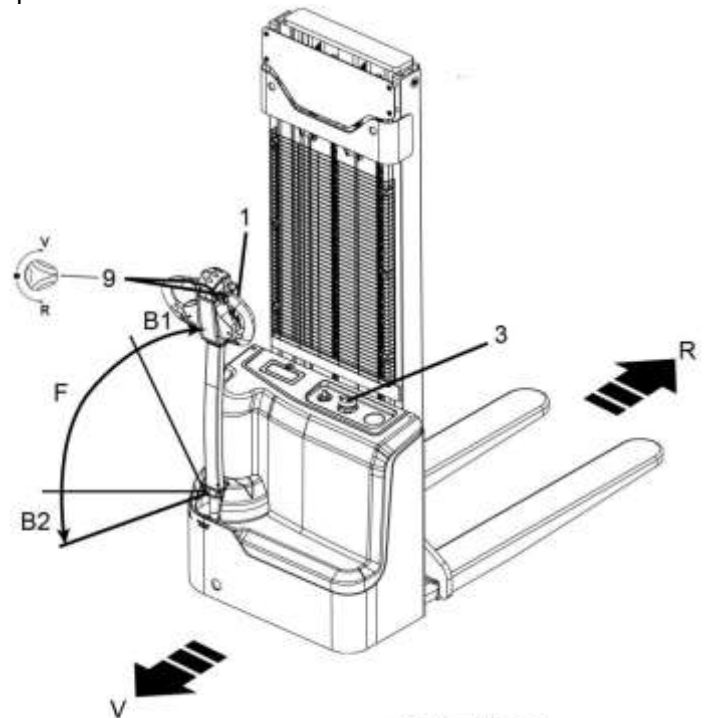
#### Сбор и укладка груза

Перед подъемом груза водитель должен убедиться, что он правильно уложен на поддоны и что грузоподъемность штабелера не превышена.

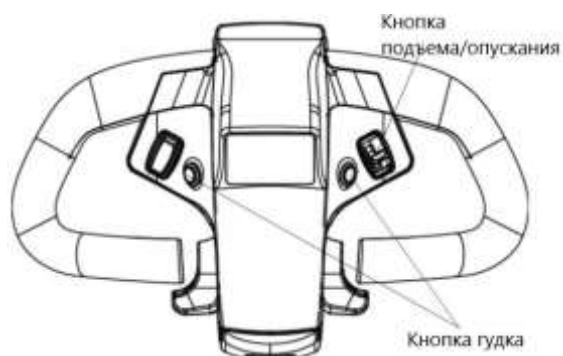
- Заведите штабелер с вилами как можно дальше под груз.

#### Подъем/опускание

- При подъеме и опускании используется функция плавной регулировки скорости, скорость подъема/опускания может регулироваться бесступенчато.



- Нажимайте на кнопочный переключатель подъема/опускания назад или вперед до тех пор, пока не будет достигнута необходимая высота подъема.



### Надежная парковка штабелера

Если вы оставляете штабелер, он должен быть надежно припаркован, даже если вы собираетесь оставить его только на короткое время.

Отгоните штабелер в безопасное место или в специально отведенную зону.

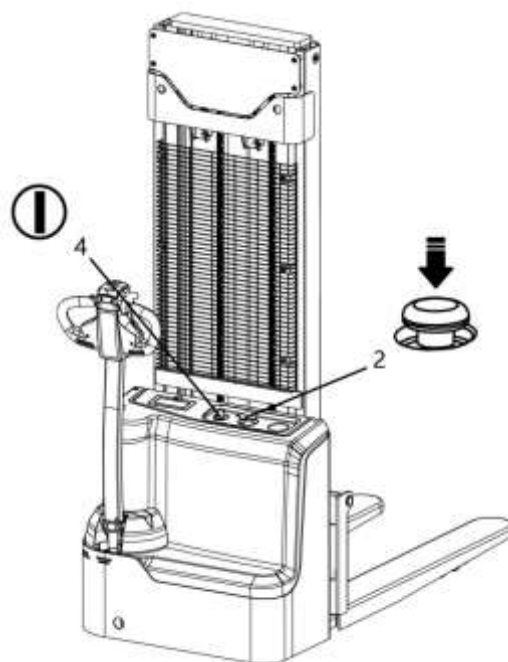


Не паркуйте штабелер на склоне. Грузовые вилы всегда должны быть опущены на землю.

Опустите грузовые вилы.

Выключите замок зажигания (4) и выньте ключ.

При длительной стоянке нажмите кнопку аварийного отключения (2).



### Хранение штабелера

#### Постановка штабелера на длительное хранение

- Полностью проверьте штабелер, особенно проверьте повреждения колес.

- Проверьте масло на предмет утечки.

- Нанесите консистентную смазку.

- Проверьте, не ослаблен ли стык штока цилиндра, нет ли царапин на поверхности штока.

Нанесите антикоррозийное масло на шток поршня или легко ржавеющую ось.

- Накройте штабелер.

#### Запуск после длительного простоя

- Удалите масло для предотвращения ржавчины на открытых частях.

- Очистите бак гидравлического масла от загрязнений и воды.

- Зарядите аккумулятор, установите его на штабелер и подключите.

- Перед запуском тщательно проверьте работу пуска, движения, замедления, рулевого управления, торможения, парковки и т.д.



## 6. Техническое обслуживание

### 6.1 Безопасность и защита окружающей среды

Операции по техническому обслуживанию и проверке, описанные в данной главе, должны выполняться в соответствии с интервалами, указанными в контрольных листах.

Любые изменения узлов штабелера, в частности механизмов безопасности, запрещены. Ни при каких обстоятельствах не допускается изменение рабочих скоростей штабелера.

Только оригинальные запасные части сертифицированы нашим отделом контроля качества. Для обеспечения безопасной и надежной работы штабелера используйте только запасные части от производителя.

Использованные детали, масла и топливо должны утилизироваться в соответствии с нормами по охране окружающей среды. По вопросам замены масла обращайтесь к специалистам завода-изготовителя.

По окончании осмотра и обслуживания необходимо выполнить задачи, изложенные в разделе "Ввод в эксплуатацию".

### 6.2 Меры предосторожности при техобслуживании

**Обслуживающий персонал:** техническое обслуживание и ремонт промышленных штабелеров должен выполнять только квалифицированный персонал.

**Подъем и поддомкрачивание:** при подъеме промышленного штабелера подъемные механизмы должны быть закреплены только в специально предусмотренных для этого точках. При подъеме домкратом необходимо принять соответствующие меры для предотвращения скольжения или опрокидывания штабелера (например, клинья, деревянные бруски). Работать под поднятым штабелером разрешается только в том случае, если он поддерживается достаточно прочной цепью.

**Очистка:** не используйте для очистки промышленного штабелера легковоспламеняющиеся жидкости. Перед началом очистки должны быть приняты все меры безопасности, необходимые для предотвращения искрения (например, при коротком замыкании). Для штабелеров с аккумуляторной батареей необходимо снять разъем батареи.

Для очистки электрических и электронных узлов разрешается использовать только слабый отсос или сжатый воздух, а также непроводящие антистатические щетки.

При очистке грузового автомобиля струей воды или аппаратом высокого давления все электрические и электронные компоненты должны быть предварительно тщательно укрыты, так как влага может вызвать сбой в работе.

Не производите очистку водой под давлением.

После очистки штабелера выполните действия, описанные в разделе "Ввод в эксплуатацию".

**Электрическая система:** к работе с электрооборудованием грузового автомобиля допускается только персонал, прошедший соответствующее обучение. Перед началом работы с электрической системой примите все меры предосторожности во избежание поражения электрическим током. Для грузовых автомобилей с аккумуляторной батареей необходимо также обесточить грузовой автомобиль, отсоединив разъем аккумулятора.

**Сварка:** во избежание повреждения электрических или электронных компонентов снимите их со штабелера перед выполнением сварочных работ.

**Настройки:** при ремонте или замене гидравлических, электрических или электронных компонентов или узлов всегда обращайтесь внимание на настройки, характерные для конкретного штабелера.

**Колеса:** качество колес влияет на устойчивость и производительность штабелера.

При замене заводских колес используйте только оригинальные запасные части производителя, т.к. в противном случае не будут соблюдены спецификации заводской таблички.

При замене колес следите за тем, чтобы штабелер не поворачивался.

**Подъемные цепи:** подъемные цепи быстро изнашиваются, если их не смазывать.

Указанные в графике технического обслуживания интервалы относятся к нормальной эксплуатации. Более жесткие условия эксплуатации (пыль, температура) требуют более регулярной

смазки. Предписанный спрей для смазки цепей должен использоваться в соответствии с инструкцией. Наружное нанесение смазки не обеспечит достаточной смазки.

**Гидравлические шланги:** шланги необходимо заменять каждые шесть лет. При замене гидравлических компонентов необходимо также заменять шланги в гидравлической системе.

### 6.3 Обслуживание и проверка

Тщательное и квалифицированное техническое обслуживание является одним из важнейших условий безопасной эксплуатации промышленного штабелера. Невыполнение регулярного технического обслуживания может привести к поломке штабелера и представляет потенциальную опасность для персонала и оборудования.

Указанные интервалы технического обслуживания рассчитаны на работу в одну смену при нормальных условиях эксплуатации. Они должны быть соответственно уменьшены, если штабелер используется в условиях сильной запыленности, перепадов температур или многосменной работы.

В период обкатки - примерно через 100 часов работы - или после ремонта владелец должен проверить гайки/болты крепления колес и при необходимости подтянуть их.

#### Регламент работ по техническому обслуживанию

п/п	Наименование операции	Моточасы/тип ТО			
		200/1	400/2	600/3	800/4
1	Проверка степени износа колес и роликов	✓	✓	✓	✓
2	Замена гидравлического масла	•	✓	•	✓
3	Проверка функционирования систем управления	✓	✓	✓	✓
4	Проверка функционирования систем безопасности	✓	✓	✓	✓
5	Проверка и регулировка электромагнитного тормоза	✓	✓	✓	✓
6	Проверка на ошибки	•	✓	•	✓
7	Проверка надежности электрических контактов	✓	✓	✓	✓
8	Проверка степени износа электрического двигателя	•	✓	•	✓
9	Проверка уровня электролита АКБ, повышение уровня электролита	✓	✓	✓	✓
10	Проверка работы зарядного устройства	✓	✓	✓	✓
11	Проверка степени износа и при необходимости регулировка грузовой цепи	✓	✓	✓	✓
12	Смазка грузовой цепи	✓	✓	✓	✓
13	Проверка степени износа и при необходимости регулировка грузовой рамы	✓	✓	✓	✓
14	Смазка грузовой рамы	✓	✓	✓	✓
15	Проверка герметичности гидравлических соединений	✓	✓	✓	✓
16	Проверка крепления узлов и агрегатов	✓	✓	✓	✓
17	Проверка работы опорно-поворотного подшипника	✓	✓	✓	✓
18	Проверка вилок опорных колес	✓	✓	✓	✓
19	Проверка поручней оператора	✓	✓	✓	✓
20	Смазка подшипников и подвижных деталей	✓	✓	✓	✓
21	Проверка рулевой колонки	✓	✓	✓	✓
22	Смазка рулевой колонки	✓	✓	✓	✓

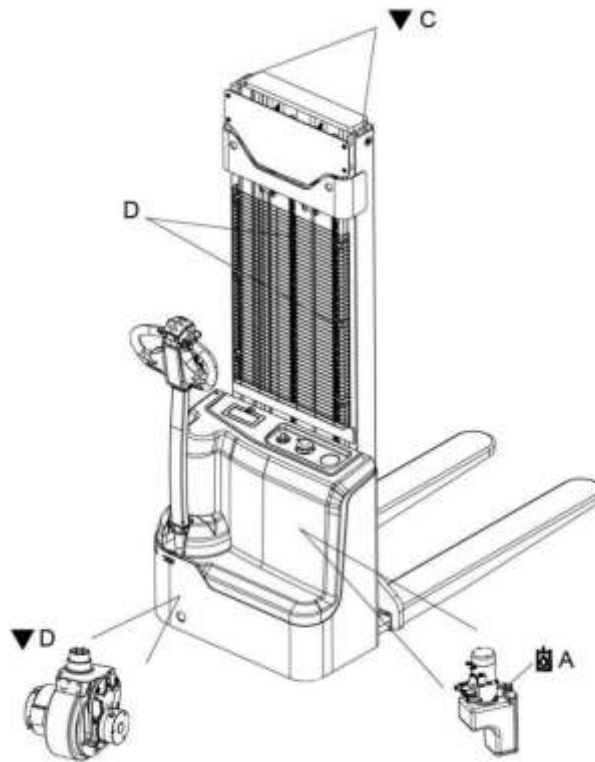
• - операция не выполняется; ✓ - операция выполняется

**Примечание:** техническое обслуживание проводится согласно регламенту работ каждые 200 моточасов, но не реже чем раз в три месяца – 1, каждые 400 моточасов, но не реже чем раз в шесть месяцев проводится техническое обслуживание 2, каждые 600 моточасов, но не реже чем раз в шесть месяцев проводится техническое обслуживание 3, каждые 800 моточасов, но не реже чем раз в 12 месяцев проводится техническое обслуживание 4.

**Расходные материалы по техническому обслуживанию**

п/п	Наименование	Моточасы/тип ТО			
		200/1	400/2	600/3	800/4
		Кол-во материалов			
1	Гидравлическое масло	-	5 л	-	5 л
2	Смазка силиконовая	0,4 л	0,3 л	0,4 л	0,3 л
3	Смазка для цепей	0,2 л	0,2 л	0,2 л	0,2 л
4	Смазка для полюсных клемм АКБ	0,1 л	0,1 л	0,1 л	0,1 л
5	Смазка антикоррозийная	0,2 л	0,2 л	0,2 л	0,2 л
6	Электролит	1-5л	1-5л	1-5л	1-5л
7	Литол 24	0.25л	0.25л	0.25л	0.25л

**6.4 Схема смазки**



Заливная пробка для гидравлического масла



Смазываемая часть



Пробка для слива гидравлического масла

Код	Наименование	Марка, код	Примечание
		Нормальные условия: L- HM32 Высокие температуры и холодная среда: L- HV32	
A	Гидравлическое масло		
C	Смазка	Автомобильная смазка общего назначения 3 # на литиевой основе	Форсунка и смазка
D	Смазка	Смазка Shell Alvania R3	Редуктор
E	Спрей для цепи		Мачтовая цепь

### Замена гидравлического масла

**Обращение с расходными материалами:** обращение с расходными материалами всегда должно быть правильным. Следуйте инструкциям производителя.

Неправильное обращение с ними опасно для здоровья, жизни и окружающей среды. Расходные материалы должны храниться только в соответствующих контейнерах. Они могут быть легковоспламеняющимися, поэтому не должны соприкасаться с горячими компонентами или открытым пламенем.

Для заправки расходных материалов используйте только чистые емкости. Не смешивайте расходные материалы разных марок. Исключение составляют случаи, когда смешивание прямо предусмотрено руководством по эксплуатации.

Не допускайте пролива жидкостей. Пролитые жидкости должны быть немедленно удалены с помощью подходящих связующих средств, а смесь связующего средства и расходного материала утилизирована в соответствии с нормативными требованиями.

Порядок действий:

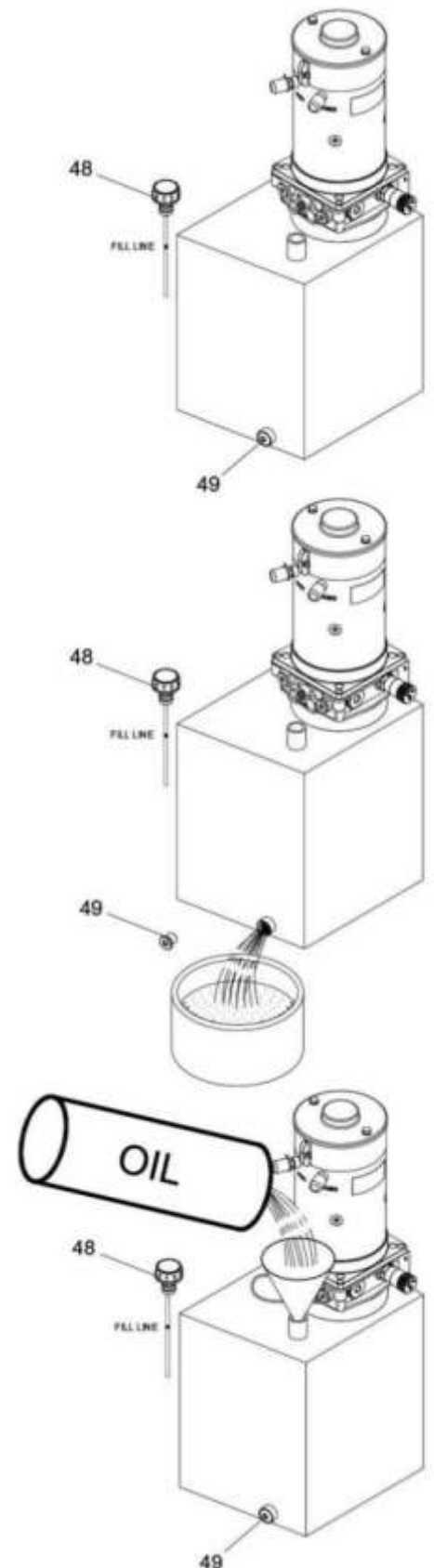
- Отвинтите пробку (48) маслоналивной горловины.
- Подставьте под пробку сливного отверстия (49) соответствующую емкость.
- Открутите пробку (49) и слейте гидравлическое масло.
- После того, как масло из редуктора стечет, снова затяните пробку сливного отверстия (49).
- Добавьте назначенное трансмиссионное масло (L-HM32) до допустимого диапазона шкалы. Для удобства добавления масла используйте воронку и трубку.
- Снова затяните пробку (48) и очистите остатки масла на поверхности редуктора.

Обращайтесь с отработанным маслом в соответствии с государственными правилами и никогда не выбрасывайте его по своему усмотрению.

### 6.5 Замена деталей

Пользователи должны периодически заменять детали в соответствии с приведенной ниже таблицей. Если до истечения срока замены детали обнаруживаются отклонения от нормы, ее следует заменить немедленно.

Деталь	Срок эксплуатации (лет)
Гидравлический шланг для подъемной системы	1-2
Рукав высокого давления, шланг для гидравлической системы	2
Внутренний уплотнительный элемент, резиновый материал гидравлической системы	2

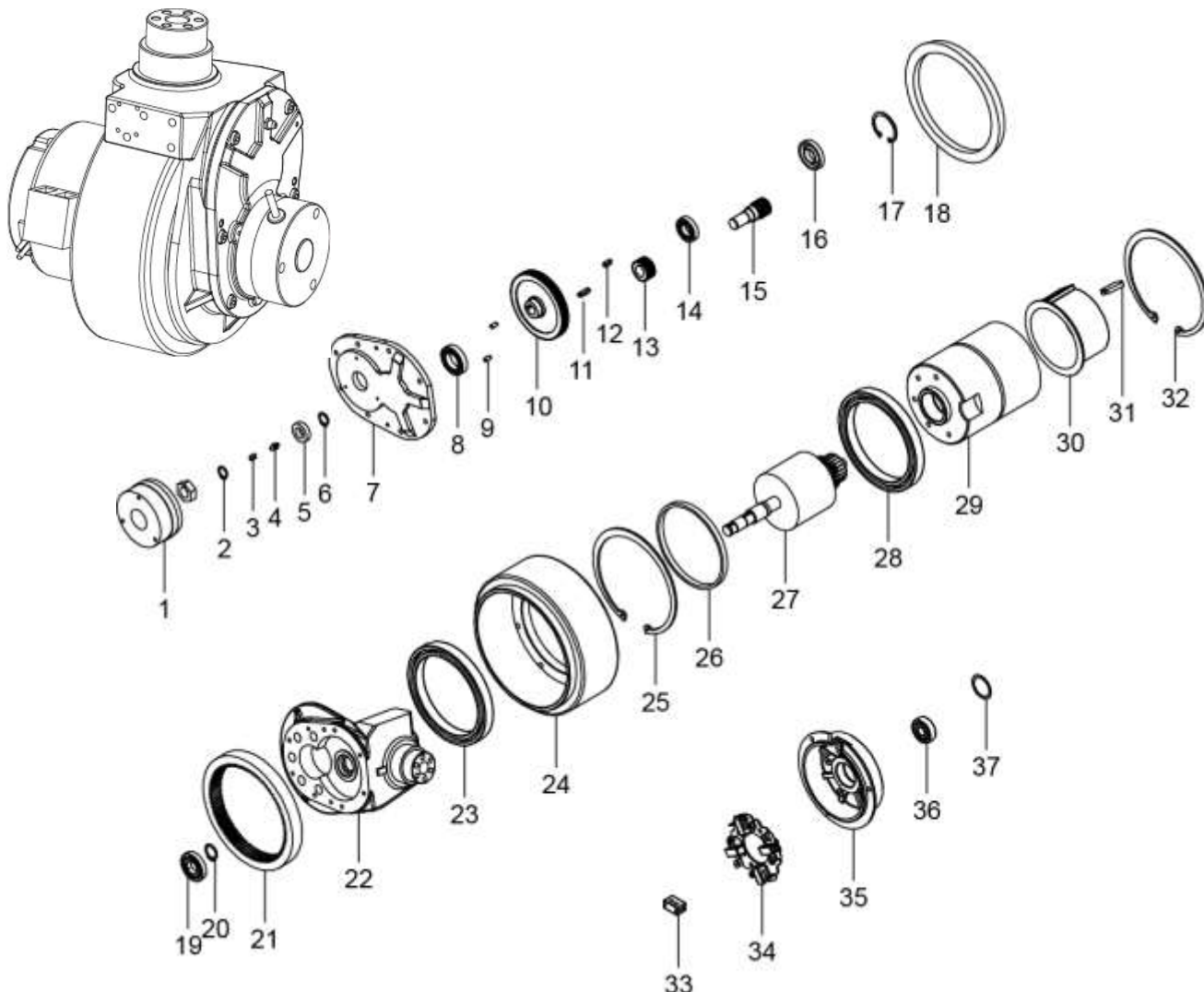


## 7. Структура, принцип работы и обслуживание

### 7.1 Система привода

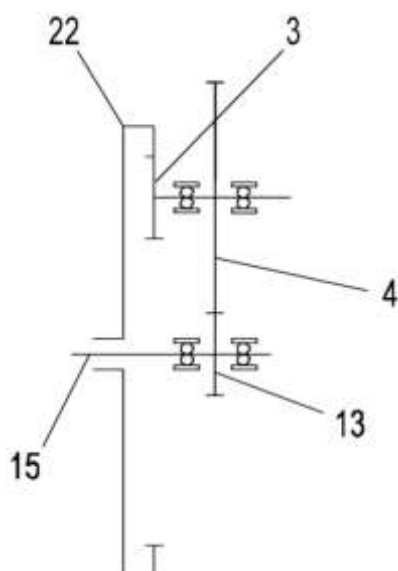
#### Структура приводного блока

В данном штабелере используется привод ступичного типа. Приводной блок обладает такими характеристиками, как высокий КПД, большой диапазон передаточных отношений, компактная конструкция и малый объем.



#### Принцип работы

Линия передачи ведущего устройства такова: ведущее устройство приводит в движение ведущую шестерню непосредственно через двигатель. Последовательность передачи: часть 15 (приводной двигатель) → часть 13 (ведущая шестерня) → часть 4 (ведомая шестерня) → часть 3 (вал-шестерня) → часть 22 (внутреннее зубчатое кольцо) для приведения в действие выходного вала ведущего колеса. Во время работы приводной блок непосредственно опирается на прямое и обратное вращение двигателя для достижения движения вперед или назад.

**Диаграмма приводного блока**

- 3. Ось редуктора
- 4. Пассивная передача
- 13. Приводная передача
- 15. Приводной двигатель
- 22. Внутреннее зубчатое кольцо

**Параметры:**

Передаточное число понижающего редуктора			24.685
Максимальный крутящий момент на краю колеса		Н·м	300
Максимальная нагрузка на колесо		кг	1000
Смазка			Shell Alvania R3 Lubricant
Вес		кг	37
Приводной двигатель	Номинальное напряжение	В	24
	Номинальная мощность	кВт	0.75
	Номинальный ток	А	41
	Скорость вращения руля	Об/мин	2650
	Принцип работы		S2-45 мин
	Уровень изоляции		F
	Степень защиты		IP44
	Рабочая температура окружающей среды	°С	- 10~+40
	Срок службы электрических щеток	ч	>1200
Номинальный тормозной момент	Н·м	8	
Электромагнитный тормоз	Уровень изоляции		F

**Примечания по использованию и установке**

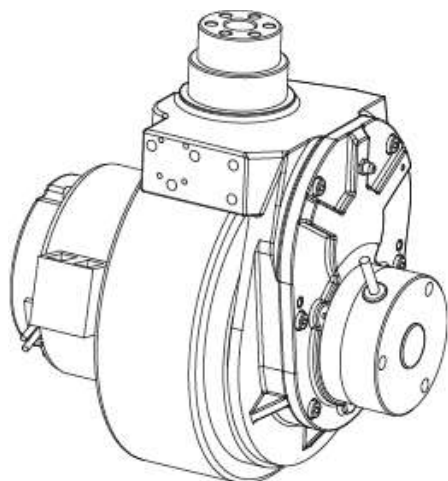
- Перед установкой необходимо вытереть масло с поверхности корпуса.
- Не допускайте ударов и повреждений монтажной поверхности и открытого фланца, иначе это может повлиять на точность установки и эксплуатации.
- Нормальная рабочая температура масла  $\leq 70^{\circ}\text{C}$ .
- Приводной блок является необслуживаемым приводным устройством. При необходимости добавления консистентной смазки необходимо снять приводной блок и добавить ее сверху.
- Количество вводимой консистентной смазки (Shell Alvania R3 Lubricant) составляет 2/5 - 2/3 внутренней полости.

**Возможные неисправности и способы их устранения**

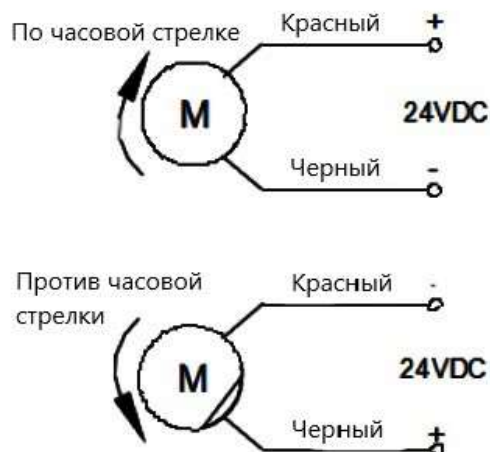
Неисправность	Возможная причина	Способ устранения
Ненормальный шум шестерен во время движения	Чрезмерный зазор в шестернях	Корректировка
	Недостаток смазочного материала	Дополнение
	Чрезмерный износ шестерни	Заменить
Ненормальный шум при рулении	Поврежден подшипник качения поворотного стола	Заменить
	Недостаточная смазка подшипника качения поворотного стола	Пополнить смазку

Неисправность	Возможная причина	Способ устранения
Плохое или неэффективное торможение	Ослабление или повреждение микровыключателя	Подтянуть или заменить
	Чрезмерный тормозной зазор	Регулировка
	Чрезмерный износ тормозного диска	Заменить
	Тормоз ослаблен	Крепление
	Повреждение магистрали	Ремонт
Чрезмерная вибрация штабелера	Поврежденный амортизатор в сборе	Заменить

### Приводной двигатель



#### Диаграмма подключения двигателя



#### Меры предосторожности при эксплуатации двигателя

- Окружающее двигатель пространство должно быть чистым и сухим, внутри и снаружи не должно находиться никаких других предметов.
- Категорически запрещается перегрузка.
- Категорически запрещается сосуществование с сильномагнитными объектами.
- Необходимо убедиться в правильности уровня входного напряжения.
- Если в процессе эксплуатации обнаружен какой-либо ненормальный запах, двигатель следует немедленно остановить для проверки.
- Проводка между двигателем и контроллером должна быть как можно короче.
- Если во время работы двигателя наблюдаются утечки, резкое снижение скорости, сильная вибрация, ненормальный шум, перегрев, дым или работа электроприборов, если контакт воспламеняется и выделяет дым, следует немедленно отключить питание и выключить двигатель для проверки.

#### Использование и обслуживание

Перед выходом с завода все компоненты статора были отрегулированы, а нейтральное положение угольной щетки отрегулировано на заводском испытательном стенде. Пользователям не разрешается разбирать или произвольно регулировать его.

- Проверьте, гибко ли вращается якорь и нет ли виртуального трения.
- Проверьте правильность и надежность соединения вывода (или клеммы) двигателя.
- Угольная щетка должна свободно скользить внутри коробки держателя угольной щетки.
- Проверьте, чисто ли пространство коммутатора, и при необходимости очистите небольшие канавки между пространством коммутатора и угольным порошком на поверхности коммутатора. Если на поверхности имеется смазка, то при протирке ткань можно смочить спиртом.
- Проверьте затяжку всех крепежных элементов.
- Держатель угольной щетки должен быть надежно закреплен и не болтаться. При необходимости поворота или разборки держателя угольной щетки необходимо сделать отметки,

чтобы при переустановке ослабить винты крепления торцевой крышки и держателя угольной щетки, совместить отмеченную линию и затянуть винты для удержания угольной щетки в исходном нейтральном положении.

- Необходимо регулярно проверять сопротивление изоляции катушки, и когда оно приближается к рабочей температуре, оно не должно быть ниже указанных данных, в противном случае его следует просушить.

Регулярно открывайте торцевую крышку двигателя и проверяйте, не деформированы ли внутренние детали и в норме ли коммутационная часть.

- Часто удаляйте углеродной щеткой осадок и другие налипшие вещества на корпусе, чтобы не нарушить его теплоотдачу.

- Проверяйте двигатель не реже одного раза в шесть месяцев в соответствии со следующими методиками:

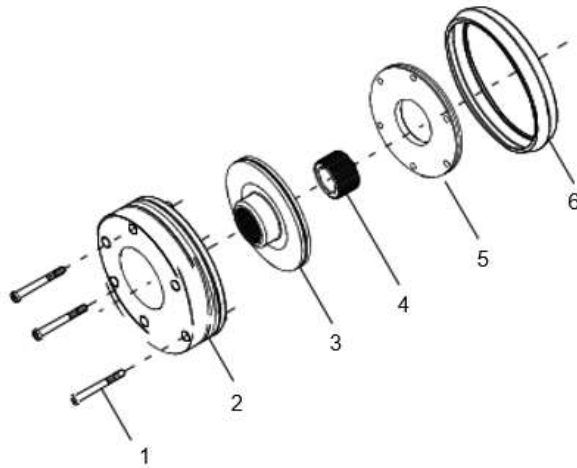
- a. Внешний осмотр и удаление пыли с двигателя;
- b. Очистка или замена подшипников, а также тщательное прослушивание на предмет наличия ненормальных шумов от подшипников во время работы;
- c. Проверьте износ угольной щетки и при необходимости замените ее.

### Диагностика ошибок двигателя

Диагностика ошибок	Возможная причина
Все медные листы чернеют	Неправильное давление щеток
Ревверсивные колодки группируются в определенном порядке и чернеют	Короткое замыкание между реверсивными пластинами
	Короткое замыкание катушки якоря
	Плохая сварка или обрыв между коммутационной пластиной и катушкой якоря
Ревверсивная колодка чернеет, но определенных правил нет	Смещение центральной линии коммутатора
	Поверхность коммутатора неровная и некруглая
Щетки изношены, обесцвечены и потрескались	Вибрация двигателя
	Чрезмерный зазор между щеткой и щеточным узлом
	Зазор между щеточным коробом и рабочей поверхностью коммутатора
	Выступ слюды между пластинами коммутатора
	Некачественный материал щеток
Искрение большое	Неправильная марка щеток
	Перегрузка двигателя
	Коммутатор не очищен
	Коммутатор не гладкий и не круглый
	Выступает слюдяная пластина или часть реверсивной пластины
	Плохая заточка электрощеток
	Недостаточное давление щетки
	Неправильная модель щетки
	Щетка застряла в щеточной коробке
Ослабление или вибрация щеткодержателя	
Нагрев щеток и щеточных оплеток	Неправильная полярность и расположение магнитных полюсов
	Щетки с высоким уровнем искрения
	Плохой контакт между щеткой и гибким проводом
Щетки шумят	Площадь катушки из мягкого провода слишком мала
	Поверхность коммутатора не гладкая

### Электромагнитный тормоз

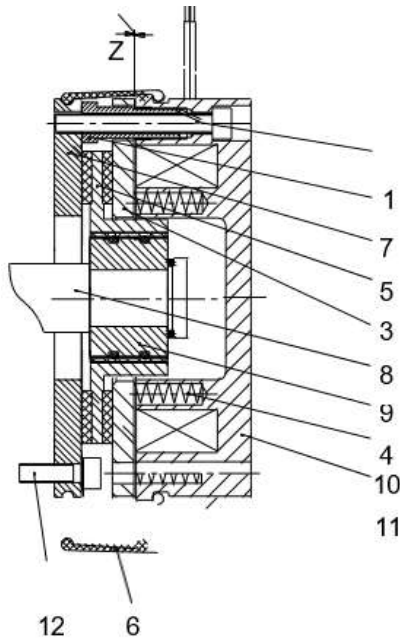
В данном штабелере используется пружинный электромагнитный тормоз. Этот тормоз представляет собой однодисковый тормоз с двумя фрикционными поверхностями. Благодаря использованию нажимных пружин в выключенном состоянии создается сильный тормозной момент, а электромагнитное воздействие позволяет отпустить тормоз.



1. Винты крепления тормоза
2. Статор в сборе
3. Колодки фрикционного тормоза
4. Втулка вала
5. Фрикционный диск
6. Пылезащитный кожух

### Принцип работы

Вал двигателя (9) соединен с втулкой вала (4) посредством плоской шпонки; втулка вала (4) соединена с фрикционной тормозной колодкой (3) посредством шлицев. Когда статор (11) теряет мощность, усилие, создаваемое нажимной пружиной (10), действует на якорь (8), плотно зажимая фрикционную тормозную колодку (3), приводимую в движение валом двигателя, которая вращается между якорем (8) и фрикционным диском (5), создавая тем самым тормозной момент. В этот момент между якорем и статором образуется воздушный зазор "Z". Когда необходимо отпустить тормоз, статор подключается к постоянному току, и создаваемое магнитное поле притягивает якорь (8) к статору. При движении якорь сжимает нажимную пружину (10). В это время фрикционная тормозная колодка (3) разжимается, и тормоз отпускается.



1. Винты крепления тормоза
3. Колодки фрикционного тормоза
4. Втулка вала
5. Фрикционный диск
6. Пылезащитная крышка
7. Полый винт
8. Арматура
9. Вал двигателя
10. Нажимная пружина
11. Статор
12. Винты крепления фрикционного диска
- Z. Воздушный зазор

### Установка тормоза

- Установите плоскую шпонку (13) в шпоночный паз на валу двигателя (9),  
напрессуйте втулку вала (4) на вал (9) и зафиксируйте ее внутренним стопорным кольцом (14).

- Установите фрикционный диск (5) на торцевую поверхность двигателя с помощью трех винтов крепления фрикционного диска (12).

- Установите фрикционную тормозную накладку (3) на втулку вала.

- Установите статор в сборе (2) на фрикционный диск (5) с помощью трех винтов крепления тормоза (1).

Перед установкой снимите с узла статора три резиновые прокладки для фиксации при транспортировке.

- Затяните три винта крепления тормоза (1) динамометрическим ключом (15) и проверьте тормозной воздушный зазор "Z" с помощью щупа (16).

- Установите пылезащитный кожух (6).

- Подключите тормозную проводку.

Во избежание повреждения цепи не допускайте повреждений на внешней стороне проводов.

• Не обрабатывать фиксирующую поверхность и не удерживать изделие во избежание возникновения магнитного возврата.

• Установите на вал двигателя слегка, не повреждая поверхность трения, удалите заусенцы с крепежного держателя и торца, установите втулку вала на вал и зафиксируйте защелкивающейся пружиной.

Измерьте напряжение постоянного тока на тормозе и сравните его с напряжением, указанным на заводской табличке. Допускается отклонение в пределах 10%.

• При монтаже и эксплуатации тормоза не допускайте попадания масла.

### Обслуживание

- При длительной работе в условиях высокой температуры необходимо предотвратить появление ржавчины, которая может повлиять на работу устройства.

- Не прикасайтесь к поверхности трения руками, не оставляйте масляных пятен, иначе не удастся достичь максимального крутящего момента.

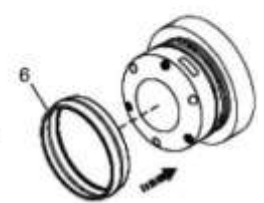
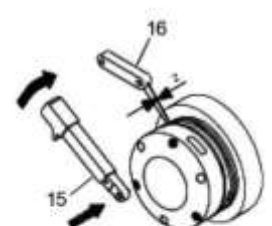
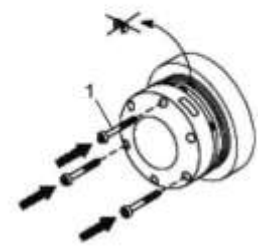
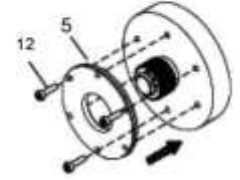
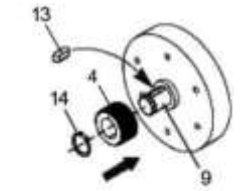
- Температура окружающей среды для общего использования  $-10^{\circ}\text{C} \sim +40^{\circ}\text{C}$ .

- Периодически проверяйте: нормально ли движение переключателя; есть ли шум; есть ли ненормальный нагрев; нет ли примесей, масляных пятен во фрикционной части или вращающейся части; зазор фрикционной части в норме, напряжение возбуждения в норме.

### Регулировка воздушного зазора тормоза

- Номинальный воздушный зазор "Z" будет большим при износе. Убедитесь, что тормоз получает достаточный тормозной момент, отрегулируйте воздушный зазор до достижения наибольшего значения воздушного зазора. Воздушный зазор можно регулировать многократно; когда толщина фрикционного тормозного диска достигнет допустимой минимальной толщины (см. таблицу технических характеристик), замените фрикционный диск в сборе.

- Если количество воздушного газа превышает максимальное значение, это может привести к невозможности разблокировки тормоза, сгоранию фрикционного тормозного диска, снижению тормозной силы или тормозного усилия, увеличению шума или даже к серьезной аварии. Поэтому



необходимо периодически проверять и регулировать воздушный зазор, а также отключать общее питание штабелера.

- В случае отключения питания тормоза необходимо отрегулировать воздушный зазор между статором (1) и якорем (2) до номинального значения "Z" путем регулировки трех полых винтов (8) и винтов крепления статора (9) и с помощью щупа убедиться, что воздушный зазор одинаков во всех направлениях.

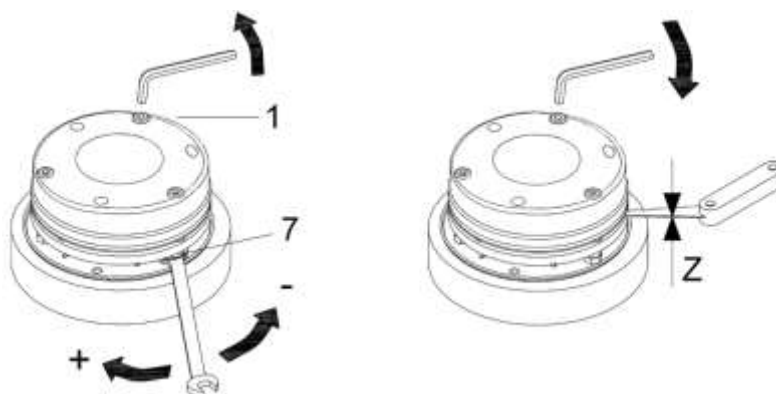
### Спецификация

Номинальный крутящий момент	Номинальная мощность	Номинальный воздушный зазор	Макс. воздушный зазор	Минимальная толщина ротора	Момент затяжки крепежного винта
8 Н·м	25 Вт	0.2 мм	0.5 мм	6.4 мм	5.5 Н·м

В случае отключения питания тормоза необходимо отрегулировать три винта крепления тормоза (1) и полые винты (7), а также с помощью щупа отрегулировать воздушный зазор между статором (11) и якорем (8) до номинального значения "Z", следя за тем, чтобы воздушный зазор был одинаковым во всех направлениях.

Регулировка выполняется следующим образом:

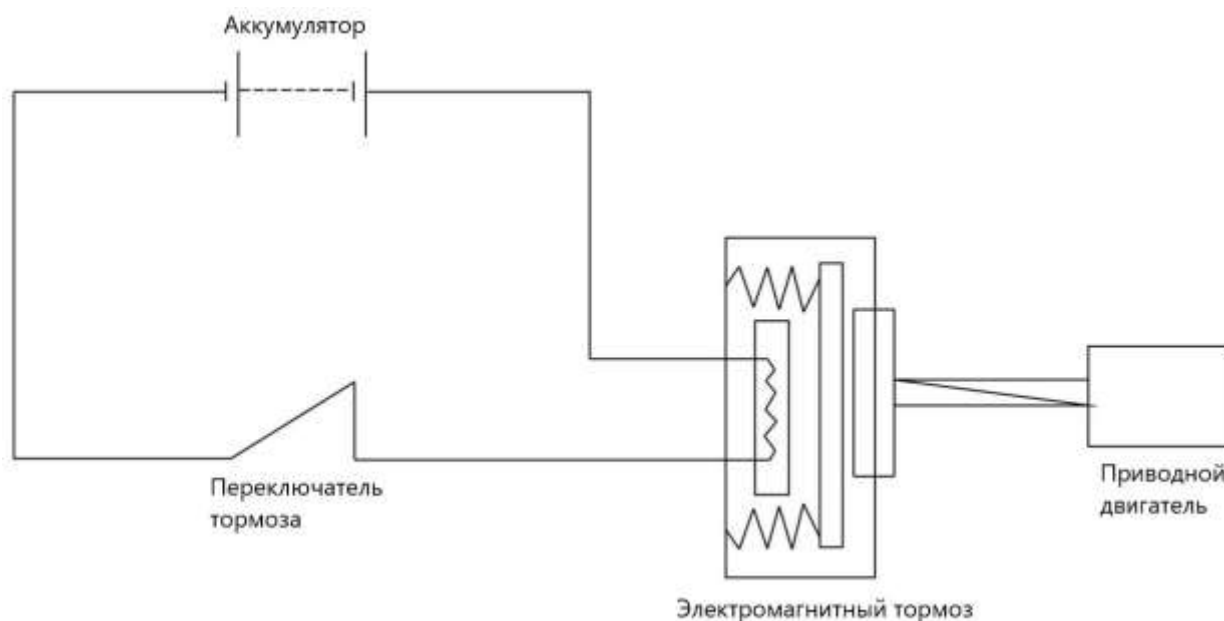
- Торцовым ключом ослабьте винт крепления тормоза (1).
- С помощью гаечного ключа отрегулируйте полый винт (7).
- Затяните три винта крепления тормоза (1).
- С помощью щупа проверьте, соответствует ли воздушный зазор "Z" требованиям.
- Отрегулируйте три монтажных и полых винта в соответствии со схемой, отрегулируйте воздушный зазор "Z", а затем затяните винты крепления тормоза.



В обычных условиях работы первая регулировка воздушного зазора должна производиться после отработки тормозов в течение 1500~2000 часов, периодичность регулировки воздушного зазора - каждые 6 месяцев. В тяжелых условиях работы, например, при частых торможениях, резких торможениях, первая регулировка может быть сокращена, а интервал регулировок увеличен.

### Диаграмма принципа торможения

Ходовой двигатель штабелера оснащен электромагнитным тормозом. При остановке штабелера электромагнитный тормоз отпускается, и тормозные колодки жестко фиксируют вал двигателя, переводя транспортное средство в состояние механического торможения.



### Распространенные ошибки и способы их устранения

Ошибка	Возможная причина	Способ устранения
Тормоз не работает	Затруднено питание	Подключите
	Слишком низкое напряжение возбуждения	Проверьте напряжение и отрегулируйте его.
	Неправильный воздушный зазор	Отрегулируйте воздушный зазор
	Обрыв катушки статора	Заменить статор
	Загрязнение масла	Очистить от грязи масло
Длительное время торможения	Выключатель установлен на цепь переменного тока	Установить переключатель в цепь постоянного тока после выпрямления
	Неправильный воздушный зазор	Отрегулировать воздушный зазор
	Загрязнение масла	Очистить масло от грязи
Проскальзывание	Нестабильная работа при предыдущем использовании	Длительная обкатка
	Загрязнение масла	Очистить масло от грязи
	Большая нагрузка	Снизить нагрузку или заменить большую спецификацию
	Большое изменение нагрузки	Отрегулируйте пиковую нагрузку или большую спецификацию
Высокая температура	Слишком высокое напряжение возбуждения	Проверить напряжение и отрегулировать.
	Сцепление или двигатель мешают тормозу	Проверьте цепь управления, уберите помехи
	Высокая температура окружающей среды	Установите вентиляцию
	Высокая рабочая частота	Настроить на нужную частоту
	Большая нагрузка	Снизить нагрузку
Сильный шум	Среда обслуживания изделия требует тишины	Уменьшить шумность конструкции
	Попадание примесей	Очистить от примесей
	Плохой монтаж	Заменить монтажную поверхность или вал
	Большая инерция вращения или величина динамического дисбаланса	Уменьшить инерцию вращения или величину динамического дисбаланса

### 7.2 Гидравлическая система

Гидравлическая система состоит в основном из гидравлического блока, подъемного цилиндра, резиновой трубки и т.д.

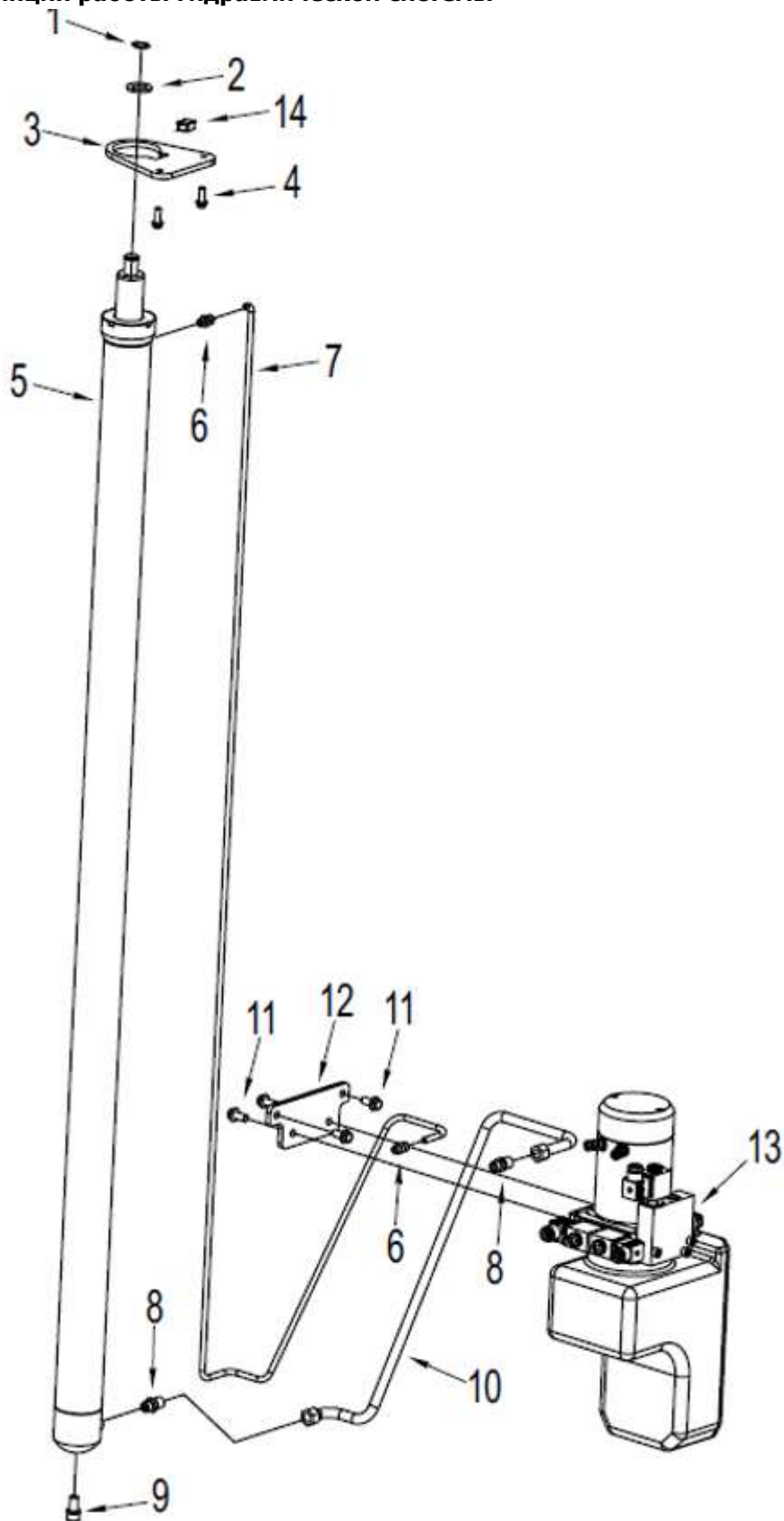
1. Стопорное кольцо 20
2. Плоская шайба 20



3. Пластина фиксатора цилиндра
4. Винт M8x25
5. Цилиндр в сборе.
6. Соединитель трубы возврата масла
7. Труба возврата масла
8. Соединитель трубопровода высокого давления
9. Винт M12X25
10. Масляный трубопровод высокого давления
11. Винт M10X25
12. Монтажная пластина
13. Гидравлический блок
14. Блок головки цилиндров



### Принцип работы гидравлической системы



### Подъем груза

- Нажатие кнопки подъема на блоке управления приводит к запуску двигателя масляного насоса и передаче крутящего момента от двигателя к шестеренчатому насосу через трансмиссионный вал. Шестеренчатый насос всасывает гидравлическое масло из масляного бака и

через односторонний клапан поступает в цилиндр подъема. Масло под высоким давлением заставляет двигаться шток поршня, тем самым приводя вилы и груз в движение.

- При нажатии кнопки опускания двигатель масляного насоса перестает работать, шестеренчатый насос прекращает всасывание, а односторонний клапан закрывается, в результате чего подъемный цилиндр и груз остаются в неизменном положении.

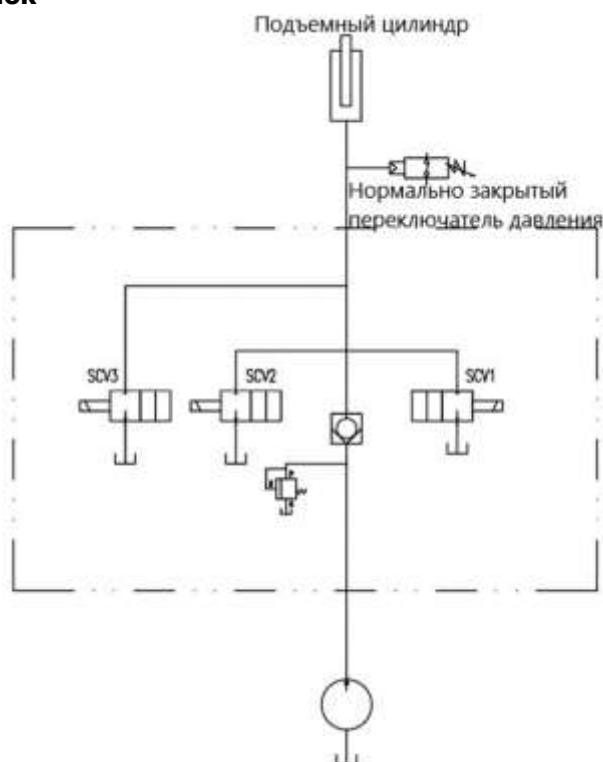
- Когда поршень подъемного цилиндра достигнет крайнего положения или штабелер будет перегружен, давление превысит предохранительное давление, установленное перепускным клапаном. В это время перепускной клапан открывается, и гидравлическое масло перетекает обратно в бак.

### Опускание груза

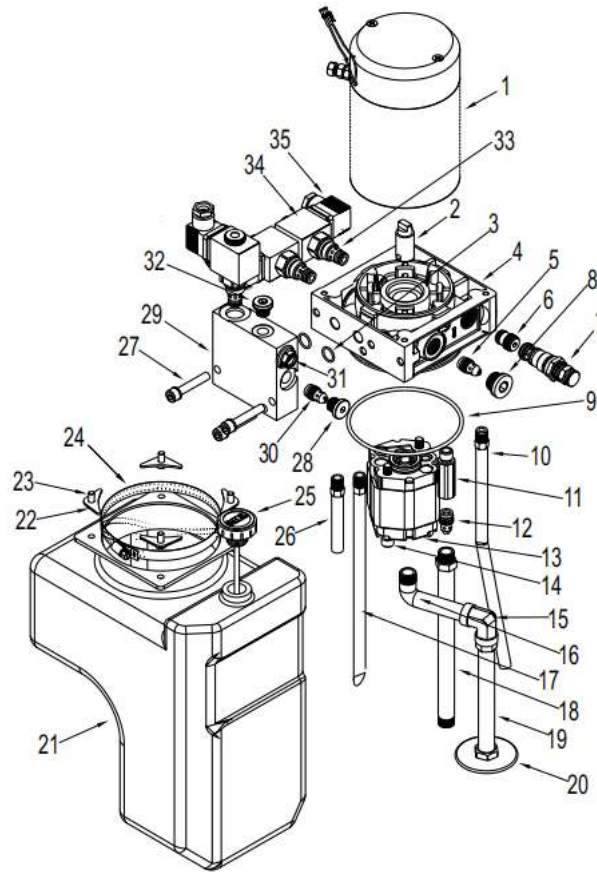
- При нажатии кнопки опускания на блоке управления включается нормально закрытый электромагнитный распределитель и открывается канал возврата масла. Гидравлическое масло, находящееся в подъемном цилиндре, под действием силы тяжести перетекает обратно в масляный бак через электромагнитный распределитель и клапан ограничения скорости, что приводит к опусканию цилиндра и снижению нагрузки.

- Клапан ограничения скорости предназначен для предотвращения слишком быстрого опускания груза, что может привести к опасности, например, к повреждению транспортного средства или груза.

### Гидравлический блок



В штабелере используется комбинированный гидравлический агрегат, состоящий из двигателя постоянного тока, муфты, клапанной доски и клапанов, масляного насоса, топливного бака и т.д.



### Спецификация

Гидравлический двигатель	Номинальная мощность	2.2 кВт
	Номинальное напряжение	24 В DC
	Рабочая система	S2=1.5 мин
	Рабочая система	S3=4%ED
Масляный насос	Направление вращения	Вращение против часовой стрелки
	Номинальный ток	3.4 мл/об
Электромагнитный клапан		24V DC нормально-закрытый элемент клапана
Дроссельная заслонка		2.8.12 л/мин
Резьба		G3/8"
Предохранительный клапан (переливной клапан)		18.0 МПа
Точность фильтрации всасывающего масляного фильтра		250 мкм
Гидравлическое масло		- 10°C~+70°C

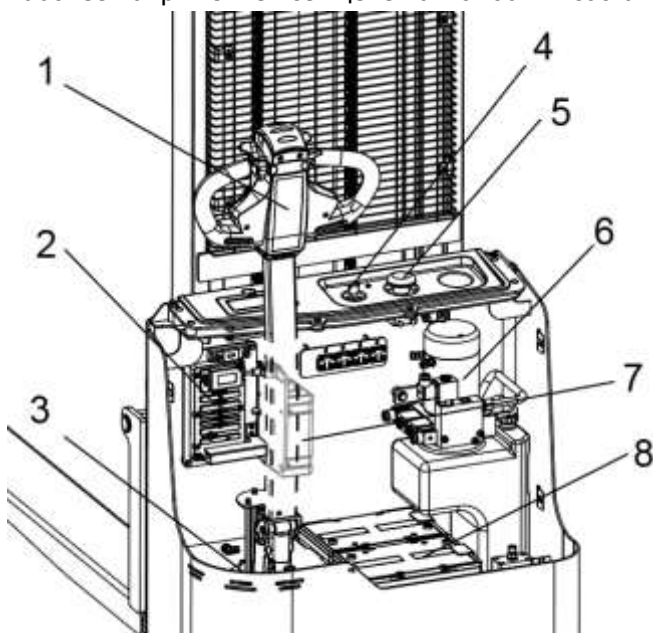
### Диагностика ошибок гидравлической системы

Ошибка	Возможная причина	Способ устранения
Отсутствие выхода масла из масляного насоса	Низкий уровень масла в топливном баке	Залейте масло до указанного уровня
	Засорение фильтра	Очистите масляный контур и топливный бак. Если гидравлическое масло загрязнено, замените его
Низкое выходное давление масляного насоса	Износ подшипника; повреждение фиксатора и уплотнительного кольца	Замените неисправные детали
	Ошибка регулировки предохранительного клапана	Для повышения давления используйте манометр
	Воздух в масляном насосе	Добавьте гидравлическое масло в топливный бак и дождитесь исчезновения пузырьков перед использованием масляного насоса

Ошибка		Возможная причина	Способ устранения
Масляный насос издает шум		Кавитация из-за засорения фильтрующей сетки	Регулировка или замена шлангов и очистка фильтров
		Кавитация из-за высокой вязкости гидравлического масла	Замените гидравлическое масло на новое, вязкость которого соответствует рабочей скорости масляного насоса, и работайте только при нормальной температуре масла
		Пузырьки в гидравлическом масле	Сначала проверьте причину появления пузырьков, а затем примите меры.
Вилы не могут подняться	Шестеренчатый насос действует	Засорение или повреждение масляного контура	Отремонтировать или заменить
	Шестеренчатый насос не работает	Ослабление или повреждение микровыключателя подъема	Отремонтировать или заменить
		Неисправность двигателя или цепи	Капитальный ремонт
Вилы не опускаются		Электромагнитный клапан заблокирован или поврежден	Отремонтировать или заменить
Давление предохранительного клапана нестабильно или не может быть отрегулировано		Ослабление винта регулировки давления	Снова отрегулируйте давление и плотно зафиксируйте его
		Пружина регулировки давления деформирована или повреждена	Заменить
		Изношен или заклинен сердечник предохранительного клапана	Заменить или разобрать и снова собрать
		Неисправность насоса	Техническое обслуживание насоса

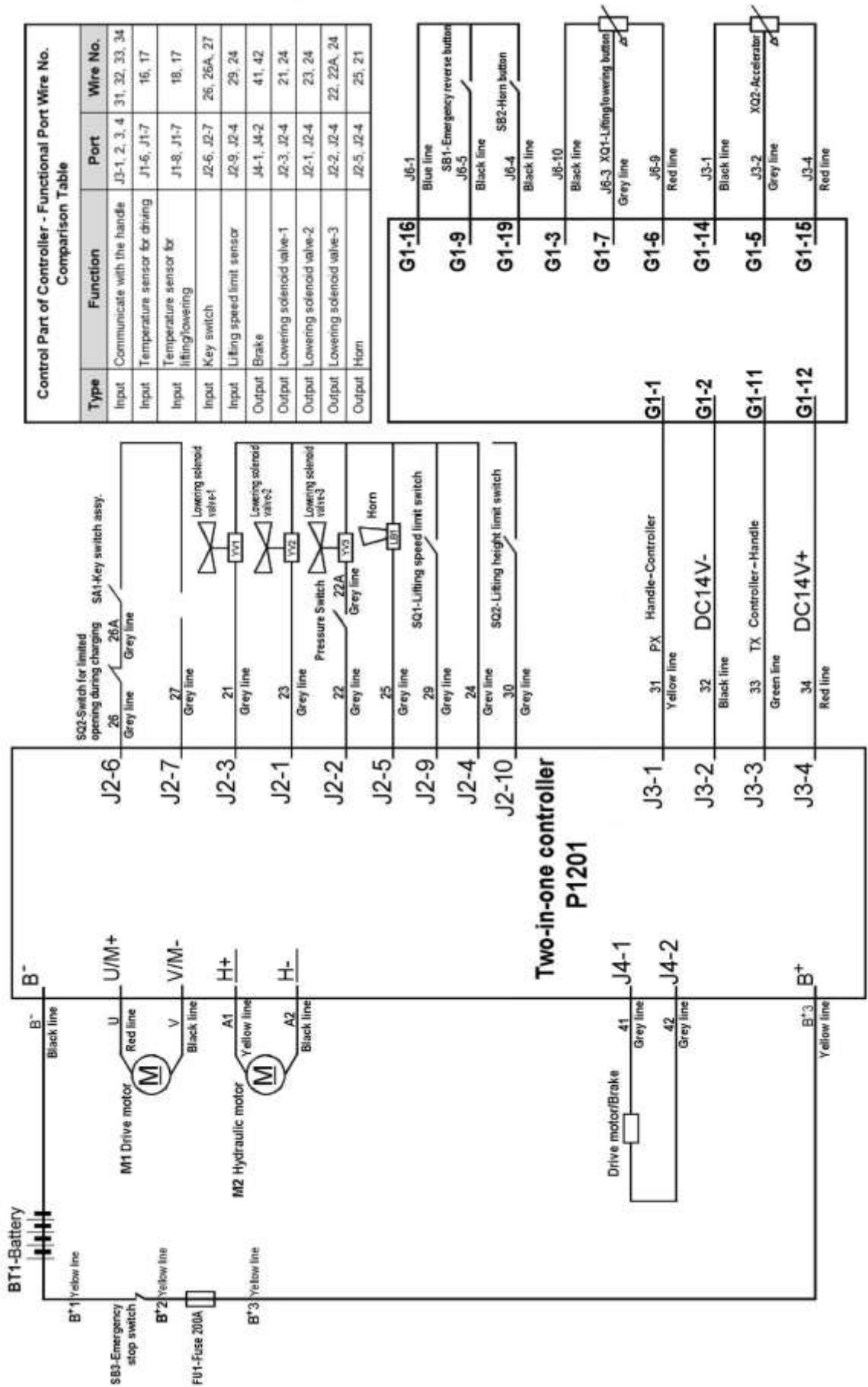
### 7.3 Электрическая система

Электрическая система этого штабелера является двухпроводной, и все цепи не заземлены. Рабочее напряжение всех цепей автомобиля составляет DC24 В.



1. Рукоятка в сборе.
2. Контроллер
3. Приводной блок в сборе.
4. Комплект клавишных переключателей.
5. Выключатель аварийного останова
6. Гидравлический блок в сборе.
7. Зарядное устройство
8. Аккумуляторы

Электрическая схема



Подробное описание определения порта контроллера (с точки зрения направления линии подключения и контура)										
J1			J2				J3		J4	
			Электромагнитный клапан опускания-3	Электромагнитный клапан опускания-2	Электромагнитный клапан опускания-1	Логический источник питания 24 В +	Выход гудка	RX	14 В-	Тормоз+
Датчик температуры приводного двигателя +	Датчик температуры +	Датчик температуры гидравлического двигателя +	Вход ключа зажигания	Выход ключа зажигания		Концевой выключатель скорости подъема		TX	14 В+	Тормоз-

Управляющая часть контроллера - таблица сравнения номеров проводов функциональных портов			
Категория	Связь с рукояткой	J3-1,2,3,4	31,32,33,34
Вход	Связь с рукояткой, перемещение датчика температуры	J1-6, J1-7	16,17
Вход	Подъем/опускание датчика температуры	J1-8, J1-7	18,17
Вход	Клавишный переключатель	J2-6, J2-7	26,26A,27
Вход	Переключатель с ограничением скорости	J2-9, J2-4	29,24
Выход	Тормоз	J4-1, J4-2	41,42
Выход	Электромагнитный клапан опускания-1	J2-3, J2-4	23,24
Выход	Электромагнитный клапан опускания-2	J2-2, J2-4	22,24
Выход	Электромагнитный клапан опускания-3	J2-1, J2-4	21,21A,24
Выход	Сирена	J2-5, J2-4	25,24

### Контроллер привода Обслуживание

► Контроллер не имеет принадлежностей для ремонта пользователем. Не пытайтесь вскрывать, ремонтировать или вносить другие изменения в контроллер. Это приведет к повреждению контроллера и аннулированию гарантии.

► Рекомендуется регулярно содержать контроллер в чистоте и сухости, а также регулярно проверять и очищать файлы истории диагностики.

► Регулярная очистка внешних поверхностей контроллера поможет предотвратить коррозию или другие сбои в работе электрического управления, вызванные грязью, пылью и химическими веществами, которые являются частью окружающей среды и часто встречаются в аккумуляторных системах.

► Перед началом эксплуатации транспортного средства, работающего от аккумулятора, обратите внимание на меры безопасности. К ним относятся, в частности, надлежащая подготовка, ношение защитных очков, отказ от свободной одежды и украшений.

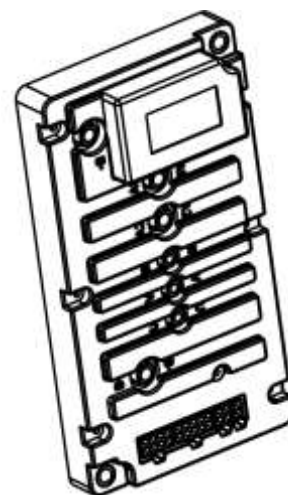
► Для проведения технического обслуживания следуйте приведенным ниже инструкциям. Никогда не используйте для очистки контроллера промывочный аппарат высокого давления.

- Извлеките батарею для отключения питания.

- Подключив нагрузку (например, катушку контактора или сирену) между В+ и В- контроллера, разрядите конденсатор внутри контроллера.

- Удалите грязь и коррозию на клеммах питания и сигнала. Протрите контроллер влажной тканью и высушите его перед подключением батареи.

- Контроллер нельзя подвергать воздействию потока воды под давлением.



- Убедитесь в правильности и герметичности проводки.
- Не допускайте попадания воды внутрь изделия!
- Не работайте при включенном питании!
- Не меняйте полярность!
- Не допускайте короткого замыкания двигателя!

### Ручной программатор

► Программатор предназначен для облегчения технического обслуживания и сервиса штабелера.

► Запрещается изменять параметры контроллера без согласования с производителем, во избежание аварии или несчастного случая.

► После настройки параметров программатор автоматически заносится в память, необходимо только выключить и снова запустить его.

► Для выполнения конкретных операций обратитесь к руководству пользователя портативного программатора.

### Коды ошибок

Руководство по диагностике и устранению неисправностей - Меню неисправностей для портативных устройств:

В данной таблице кодов неисправностей представлена следующая информация:

- Коды неисправностей (см. справочную фотографию справа)
- Название неисправности, отображаемое на программаторе
- Характеристики, вызванные неисправностью
- Возможные причины неисправности

При возникновении неисправности, если подтверждено, что она не является ошибкой в проводке или механической неисправностью штабелера, можно попытаться перезапустить его с помощью ключа зажигания штабелера. Если неисправность сохраняется, выключите ключ зажигания, проверьте, правильно ли подключен или не загрязнен ли разъем, отремонтируйте и очистите его, снова подключите и повторите попытку.



Код	Ошибка	Описание	Возможная причина	Решение
Err 11	EE_VALIDATE_FAIL	Ошибка параметра	Ошибка настройки параметров или сбой контроллера	Скопируйте другие параметры автомобиля на этот контроллер или замените контроллер.
Err 12	U_I_ERROR	Перегрузка по току	Сбой контроллера	Замените контроллер.
Err 13	GATE_DRIVE_ERROR	Перегрузка по току	Отказ контроллера	Замените контроллер.
Err 14	U_NULL_ERROR	Ошибка датчика фазного тока U	Отказ контроллера	Замените контроллер.
Err 15	V_NULL_ERROR	Ошибка датчика V-фазного тока	Отказ контроллера	Замените контроллер.
Err 16	BAD_EREV_ERROR	Ошибка аварийного реверсивного выключателя	При запуске машины поступает сигнал от переключателя аварийного реверса, например, переключатель заклинило.	Отремонтируйте выключатель аварийного реверса.
Err 17	PRECHARGE_FAILED	Ошибка предварительной зарядки	Неисправность контроллера	Заменить контроллер.
Err 18	SPEED_SENSOR_FAULT	Ошибка двигателя Холла - зарезервировано	Нет такого элемента	Нет такого элемента

Err 19	BAD_NTC	Неисправен датчик температуры шагающей машины	Отключен или неисправен датчик температуры приводного двигателя	Отремонтируйте проводку или замените приводной двигатель в сборе
Err 21	THROTTLE_FAULT	Поврежден ускоритель	Неисправность проводки или неисправность ускорителя	Замените проводку или замените акселератор
Err 22	HEAT_LIMIT_FAULT	Ограничение тока перегрева контроллера	Слишком высокая температура контроллера и слишком частое использование.	После определенного периода отдыха используйте его снова.
Err 23	TEMPO_HI_ERROR	Защита контроллера от перегрева	Слишком высокая температура контроллера и слишком частое использование.	После определенного периода отдыха используйте его снова.
Err 24	MHEAT_LIMIT_FAULT	Ограничение тока перегрева двигателя	Слишком высокая температура приводного двигателя и слишком частое его использование.	После определенного периода отдыха используйте его снова.
Err 25	MTEMP_HI_ERROR	Защита от перегрева двигателя	Слишком высокая температура приводного двигателя и слишком частое его использование.	После определенного периода отдыха используйте его снова.
Err 26	MOTOR_STALLED	Пробуксовка двигателя	Ненормальная сборка приводного механизма (редуктора) или ненормальные условия торможения или работы (колеса застревают в небольших ямах, что приводит к невозможности запуска).	Ремонт или замена соответствующих деталей
Err 27	COIL_FAULT_ERROR	Короткое замыкание на выходе (тормоз, клаксон, вверх, вниз)	Короткое замыкание или отказ деталей в цепи тормоза, звукового сигнала, спуска.	Отремонтируйте электропроводку или замените компоненты
	BRAKE_CONNECT_ERROR	Неисправность тормозной катушки	Разъединение тормозной цепи или неисправность тормоза.	Ремонт электропроводки или замена тормоза
Err 28		Резерв	Нет такого элемента	Нет такого элемента
Err 29	MOTOR_OPEN_ERROR	Обрыв цепи двигателя	Обрыв цепи приводного двигателя, обрыв провода двигателя или неисправность двигателя.	Ремонт электропроводки или замена приводного двигателя
Err 31	LOW_BAT_LIMIT	Предельная мощность при низком напряжении батареи	Разряженная батарея	Пожалуйста, зарядите аккумулятор
Err 32	LOW_BATTERY	Защита от низкого тока батареи	Низкий заряд батареи	Пожалуйста, зарядите аккумулятор
Err 33	HIGH_BATTERY	Высокое напряжение батареи	Слишком высокое напряжение в системе, неисправность цепи или контроллера.	Отремонтируйте проводку или замените контроллер.
Err 34	SRO_ERROR	Ошибка последовательности операций	Неправильная последовательность действий (включите выключатель аварийной остановки, ключ зажигания и нажмите на рукоятку вниз до положения движения, прежде чем можно будет управлять машиной для ходьбы и подъема)	Соблюдайте правильную последовательность действий.
Err 35	SOLENOID_DROP_OUT	Неисправность реле	Неисправность контроллера	Замените контроллер.
Err 36		Резерв	Нет такого элемента	Нет такого элемента
Err 38	UART_ERROR	Ошибка связи	Ошибка связи между рукояткой и контроллером.	Проверьте цепь или замените печатную плату дисплея рукоятки.
Err 39	RESERVED_ERROR3	Ошибка верификации	Контроллер не является оригинальным заводским контроллером.	Замените на оригинальный заводской контроллер

Err 41	PUMP_STALL_ERROR	Двигатель насоса заблокировал вращение	Перевес груза или неисправность гидромотора.	Снизить массу груза до уровня ниже стандартной нагрузки или заменить гидромотор
Err 42	PUMP_TIMEOUT_ERROR	Двигатель насоса был запущен слишком долго (90 с)	Время подъема превышает 90 секунд.	Достаточно нормальной работы.
Err 43	PUMP_WIPER_ERROR	Отказ ускорителя двигателя насоса	Неисправность цепи рукоятки подъема или неисправность рукоятки.	Отремонтируйте цепь ручки или замените ручку.
Err 44	PUMP_OPEN_ERROR	Обрыв цепи двигателя насоса	Обрыв цепи гидромотора.	Проверьте цепь или замените гидромотор.
Err 45	PUMP_HOT_ERROR	Двигатель насоса перегрет 120	Слишком высокая температура гидромотора.	После отдыха в течение определенного времени используйте его снова.
Err 46	PUMP_NTC_ERROR	Неисправен термистор двигателя насоса	Неисправность цепи датчика температуры гидромотора или неисправность датчика температуры.	Отремонтируйте цепь или замените гидромотор.

## 8. Гарантийные обязательства

### Гарантийные обязательства

Всю необходимую документацию на продукцию можно получить, обратившись в филиал или к представителю/дилеру в вашем регионе/стране.

Гарантийный срок устанавливается 24 месяца со дня продажи конечному потребителю.

Полезный срок эксплуатации – 5 (пять) лет при условии соблюдения всех правил эксплуатации и технического обслуживания.

Консервация оборудования не предусмотрена заводом изготовителем.

### Общие условия гарантии

Гарантийное обслуживание осуществляется, если причиной неисправности оборудования стало использование заводом изготовителем некачественных материалов, нарушение технологии производства, допущение брака оборудования и его отдельных узлов, агрегатов и составных частей. Устранение неисправности может быть осуществлено проведением ремонта или замены неисправной детали/узла агрегата, а также оборудования в целом (только для случаев, когда ремонт и восстановление оборудования невозможно осуществить).

При этом право выбора выполнять ремонт либо замену, а также каким способом выполнять ремонт, принадлежит работникам сервисного центра.

Замененные детали переходят в собственность сервисного центра. Гарантийный срок на детали и комплектующие агрегата, замененные либо отремонтированные в рамках гарантийного обслуживания, истекает одновременно с истечением гарантийного срока на оборудование.

В целях определения причин отказа и/или характера повреждений изделия производится диагностика оборудования сроком 10 рабочих дней с момента поступления оборудования в сервисный центр. По результатам диагностики принимается решение о ремонте изделия, либо отказе в обслуживании. При этом изделие принимается на диагностику только в полной комплектации, при наличии паспорта с отметкой о дате продажи и штампом организации-продавца.

### Гарантийные обязательства не распространяются на:

1. Ущерб, причиненный другому оборудованию, работающему в сопряжении с данной техникой;
2. Быстроизнашивающиеся и расходные запасные части, такие как: Колеса, ролики, трущиеся детали (в том числе шестерни), фильтры, втулки, предохранители, лампы, цепи, уплотнители и манжеты, ГСМ, клапана и т.д. Исключая случаи доказанного/подтвержденного заводского брака комплектующих.
3. Обычный (нормальный) износ оборудования в процессе эксплуатации;

4. Поломки, которые возникли после использования оборудования совместно с другим не подходящим для этого оборудованием;

5. Поломки, вызванные форс-мажорными обстоятельствами, несчастными случаями, стихийными бедствиями, преднамеренными или неосторожными действиями собственника оборудования или привлеченными им лицами или третьих лиц, в том числе при осуществлении транспортировки. А также любым внешним воздействием (физическим, химическим, электрическим), небрежностью в обращении, самостоятельным ремонтом (модификацией), пренебрежением в обслуживании и хранении, несоблюдением регламента технического обслуживания;

6. Поломки, вызванные неправильным пониманием инструкции по эксплуатации, сознательным или случайным, равно как и ее несоблюдением.

#### **Гарантийные обязательства полностью аннулируются в случаях:**

1. Истечения срока гарантии;
2. Наличия повреждений, вызванных попаданием внутрь агрегата посторонних предметов, веществ, жидкостей, частиц и пыли;
3. Наличия разрушения деталей со следами химической коррозии, а также механических повреждений;
4. Несоблюдения правил эксплуатации оборудования либо его использования не по назначению;
5. Установки и эксплуатации заведомо неисправного оборудования или в условиях, противоречащих правилам его эксплуатации;
6. Использования неподходящих и неодобренных заводом изготовителем запасных частей, агрегатов и элементов;
7. Наличия прямых и косвенных следов сборки-разборки оборудования и его составных частей;
8. Образования дефекта в результате замены запасных частей или при обслуживании оборудования специалистами не авторизованного сервисного центра;
9. Использования рабочих жидкостей (масла, смазки, топлива, и иных ГСМ), марка которых не соответствует указанной в паспорте (инструкции по эксплуатации), либо при их загрязнении и неудовлетворительном качестве.

#### **Порядок подачи рекламаций:**

Гарантийные рекламации принимаются в течение гарантийного срока. Для этого запросите у организации, в которой вы приобрели оборудование, бланк для рекламации и инструкцию по подаче рекламации.

Оборудование, отосланное дилеру или в сервисный центр в частично или полностью разобранном виде, под действие гарантии не подпадает. Все риски по пересылке оборудования дилеру или в сервисный центр несет владелец оборудования.

Другие претензии, кроме права на бесплатное устранение недостатков оборудования, под действие гарантии не подпадают.

**ВНИМАНИЕ: Гарантия не распространяется на технику, не имеющую в паспорте или сервисном листе отметок о дате и месте продажи, предпродажной подготовке, а также о прохождении всех плановых ТО, предписанных по регламенту.**

**Гарантийное обслуживание осуществляется организацией, выполняющей периодическое техническое обслуживание механизма. Доставка гарантийной техники до сервисного центра и обратно осуществляется силами владельца и за его счет.**

**Оборудование, не имеющее маркировки, с нечитаемыми и поврежденными информационными табличками (шильдиками) сервисным центром не принимается.**



Торговая организация несет ответственность по условиям настоящих гарантийных обязательств только в пределах суммы, уплаченной покупателем за данное изделие.

При обращении в Службу сервиса владелец обязан предоставить Гарантийный талон, Сервисный паспорт, товарно-финансовые документы и акт рекламации. Серийный номер и модель передаваемой в ремонт техники должны соответствовать указанным в гарантийном талоне.

**Перечень комплектующих с ограниченным сроком гарантийного обслуживания.**

Комплектующие	Срок гарантии
Аккумулятор и зарядное устройство	6 мес.*
Тормозная система	6 мес.*
Элементы управления	6 мес.*

\*- Исключая случаи доказанного/подтвержденного заводского брака комплектующих.



Информация данного раздела действительна на момент печати настоящего руководства. Актуальная информация о действующих правилах гарантийного обслуживания опубликована на официальном сайте группы компаний TOR INDUSTRIES [www.tor-industries.com](http://www.tor-industries.com) (раздел «сервис»).


**СЕРВИСНЫЙ ПАСПОРТ  
ПАСПОРТНЫЕ ДАННЫЕ**

МОДЕЛЬ:

СЕРИЙНЫЙ НОМЕР:

ДАТА ПРОДАЖИ:

 /  / 

ГАРАНТИЙНЫЙ СРОК:

**ИНФОРМАЦИЯ О ПРОДАВЦЕ:**

КОМПАНИЯ:

АДРЕС:

КОНТАКТЫ:

 ТЕЛ: 
**ОТМЕТКИ О ПРОХОЖДЕНИИ ТО И РЕМОНТА**

Регламент ТО

<input type="checkbox"/>	<input type="checkbox"/>	<input type="checkbox"/>	<input type="checkbox"/>	<input type="checkbox"/>	<input type="checkbox"/>	<input type="checkbox"/>
--------------------------	--------------------------	--------------------------	--------------------------	--------------------------	--------------------------	--------------------------

Регламент ТО

<input type="checkbox"/>	<input type="checkbox"/>	<input type="checkbox"/>	<input type="checkbox"/>	<input type="checkbox"/>	<input type="checkbox"/>	<input type="checkbox"/>
--------------------------	--------------------------	--------------------------	--------------------------	--------------------------	--------------------------	--------------------------

Регламент ТО

<input type="checkbox"/>	<input type="checkbox"/>	<input type="checkbox"/>	<input type="checkbox"/>	<input type="checkbox"/>	<input type="checkbox"/>	<input type="checkbox"/>
--------------------------	--------------------------	--------------------------	--------------------------	--------------------------	--------------------------	--------------------------

Регламент ТО

<input type="checkbox"/>	<input type="checkbox"/>	<input type="checkbox"/>	<input type="checkbox"/>	<input type="checkbox"/>	<input type="checkbox"/>	<input type="checkbox"/>
--------------------------	--------------------------	--------------------------	--------------------------	--------------------------	--------------------------	--------------------------

Гарантийный ремонт

<input type="checkbox"/>	<input type="checkbox"/>	<input type="checkbox"/>	<input type="checkbox"/>	<input type="checkbox"/>	<input type="checkbox"/>	<input type="checkbox"/>
--------------------------	--------------------------	--------------------------	--------------------------	--------------------------	--------------------------	--------------------------

Плановый ремонт

<input type="checkbox"/>	<input type="checkbox"/>	<input type="checkbox"/>	<input type="checkbox"/>	<input type="checkbox"/>	<input type="checkbox"/>	<input type="checkbox"/>
--------------------------	--------------------------	--------------------------	--------------------------	--------------------------	--------------------------	--------------------------

Дата прохождения ТО

<input type="checkbox"/>	<input type="checkbox"/>	<input type="checkbox"/>	<input type="checkbox"/>	<input type="checkbox"/>	<input type="checkbox"/>	<input type="checkbox"/>
--------------------------	--------------------------	--------------------------	--------------------------	--------------------------	--------------------------	--------------------------

Исполнитель

<input type="checkbox"/>	<input type="checkbox"/>	<input type="checkbox"/>	<input type="checkbox"/>	<input type="checkbox"/>	<input type="checkbox"/>	<input type="checkbox"/>
--------------------------	--------------------------	--------------------------	--------------------------	--------------------------	--------------------------	--------------------------

Покупатель ознакомился с правилами безопасности и эксплуатации данного изделия, с условиями гарантийного обслуживания. Покупатель получил Руководство (паспорт) на русском языке. Техника (оборудование) получена в исправном состоянии, без видимых повреждений в полной комплектности, претензий по качеству не имею.

Покупатель \_\_\_\_\_

М.П.





**Вложение: перечень моментов затяжки болтов**

Ед. изм.: Н·м

Диаметр болта	Класс			
	4.6	5.6	6.6	8.8
6	4~5	5~7	6~8	9~12
8	10~12	12~15	14~18	22~29
10	20~25	25~31	29~39	44~58
12	35~44	44~54	49~64	76~107
14	54~69	69~88	83~98	121~162
16	88~108	108~137	127~157	189~252
18	118~147	147~186	176~216	260~347
20	167~206	206~265	245~314	369~492
22	225~284	284~343	343~431	502~669
24	294~370	370~441	441~539	638~850
27	441~519	539~686	637~784	933~1244

**Примечание:** все важные соединения выполняются с помощью болтов класса 8.8.  
Класс болта может быть указана на головке, если ее нет, то это болт класса 8.8.