

25072025-2.0



**ПАСПОРТ И РУКОВОДСТВО ПО
ЭКСПЛУАТАЦИИ
СТАНОК ДЛЯ ГИБКИ
АРМАТУРЫ
GW-40С
GW-50С**





Оглавление

1. Назначение и особенности	3
2. Технические характеристики	3
3. Описание конструкции	3
3.1 Панель управления	3
3.2 Рабочее место	4
4. Установка и подготовка к использованию.....	4
4.1 Монтаж	4
4.2 Подключение питания	5
4.3 Пробный запуск	5
5. Эксплуатация	6
6. Техника безопасности	8
7.Транспортировка и хранение	9
8.Обслуживание и диагностика	9
8.1 Смазка	10
8.2 Возможные неисправности	10
9.Гарантийные обязательства	11

1. Назначение и особенности

Станки для гибки спроектированы и разработаны с учетом используемых в настоящее время в строительной отрасли технологий по сгибанию арматуры. Станки обладают следующими особенностями:

- минимальное техническое обслуживание;
- возможность использования при низких температурах (до -20°C);
- благодаря удачной кинематической схеме, потребляемая мощность снижена на 30%.

Внимание: перед первым пуском обязательно залейте масло в редуктор.

2. Технические характеристики

Таблица № 1. Технические характеристики гибочных машин

	Единица измерения	GW40C	GW50C
Артикул		1035701	1035703
Диаметр арматуры	мм	Класс А1/А2 от 6 до 40 мм Класс А3/А4 от 6 до 32 мм HRB400 до 28 мм	Класс А1/А2 от 6 до 50 мм Класс А3/А4 от 6 до 42 мм HRB400 до 36 мм
Двигатель	кВт	3	4
Количество максимальных оборотов	об\мин	12	10
Напряжение	В	380	380
Габариты	мм	700×745×710	1000×750×710
Масса	кг	215	330

3. Описание конструкции

Гибка арматуры производится вокруг оси вращения рабочего диска. Рабочий диск приводится во вращение посредством редуктора и электрического мотора. Гибка производится в ручном режиме при помощи кнопок управления, установленных на корпусе станка, или с помощью электрических ножных педалей, входящих в комплект станка. Требуемый радиус, форма и углы изгиба достигаются выбором определенных втулок.

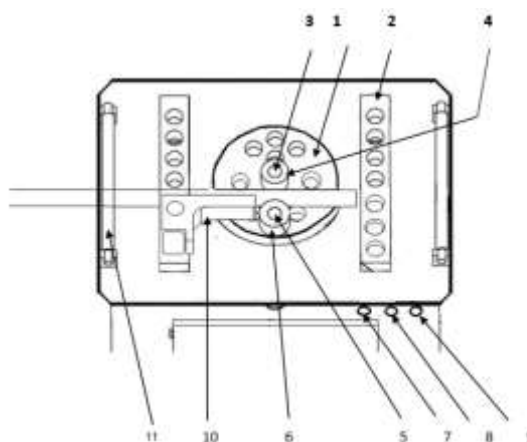
3.1 Панель управления

Внешний вид панели управления различных моделей может отличаться. Назначение кнопок во всех моделях одинаковое.





3.2 Рабочее место



1	Рабочий диск	9	Кнопка вращения рабочего диска против часовой стрелки
2	Держатель гибочных приспособлений	10	Упор
3	Центральный палец	11	Рукоять
4	Центральная обкатная втулка		
5	Периферийный палец		
6	Периферийная обкатная втулка		
7	Индикатор напряжения		
8	Кнопка вращения рабочего диска по часовой стрелке		

4. Установка и подготовка к использованию

Важные замечания

- Перед началом работы со станком внимательно ознакомьтесь с данной Инструкцией по эксплуатации и техническому обслуживанию.
- Станок предназначен для гибки арматуры, никакие другие операции не разрешаются.
- К работе со станком допускается только квалифицированный персонал, предварительно изучивший Инструкцию

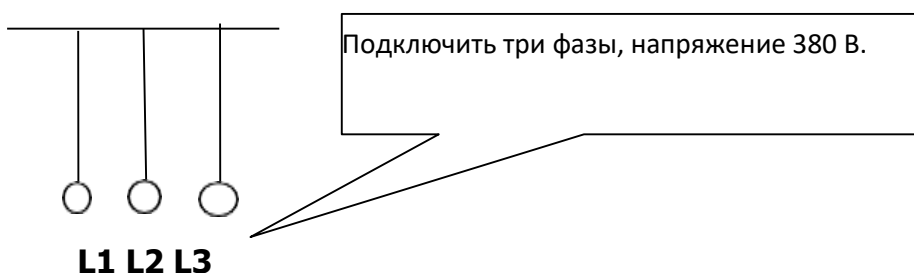
4.1 Монтаж

- Перед началом монтажа необходимо провести визуальный осмотр и убедиться в отсутствии повреждений.
- Грузоподъемность опорной площадки должна соответствовать весу станка. Опорная площадка должна быть горизонтальной.
- Размеры площадки должны соответствовать размерам станка и загружаемому для обработки материалу.
- Площадка должна быть защищена от атмосферных воздействий (дождь, снег). Рекомендуется использовать навес.
- Стандартная допустимая рабочая температура: от -10°C до +40°C. При температуре ниже -10°C масло перед пуском необходимо подогреть до +5°C.

- Станок должен быть надежно закреплен на площадке.

4.2 Подключение питания

Перед подключением станка к сети электропитания убедитесь, что данные, приведенные на таблице двигателя, соответствуют показателям сети электропитания. Подключение должно проводиться только квалифицированным электриком. В целях безопасности станок должен быть заземлен. Для удобства подключения со станка выведен трехжильный кабель, к которому требуется подключить напряжение 380 В через силовой разъем (не поставляется в комплекте).



4.3 Пробный запуск

Перед началом эксплуатации следует провести тщательную проверку станка, а также ознакомиться со способом эксплуатации и с техникой безопасности. Начинать работу следует после пробного запуска.

- Убедитесь, что все инструменты находятся в полной комплектации, все болтовые соединения надежно затянуты, отсутствуют течи масла, система электропитания подключена, заземление обеспечено.

- Проверьте уровень масла. Уровень должен быть на середине окна для контроля уровня.

- Во избежание несчастных случаев запрещено открывать дверцы или производить наладку оборудования во время его работы.

- Очистите рабочую поверхность, уберите ВСЕ детали, включая гибочную арматуру и гибочные приспособления.

- Нажмите кнопку вращения по часовой или против часовой стрелки. Если направление вращения диска не соответствует нажатой кнопке, значит, неправильно подключены фазы двигателя. В таких случаях необходимо поменять фазы питания двигателя. Эксплуатация станка с неправильно подключенными фазами запрещается.

Внимание: запрещаются любые манипуляции со станком и арматурой во время движения возврата

5. Эксплуатация

Данный станок позволяет придать арматуре разнообразную форму, необходимую на конкретном этапе строительства. Наиболее общие формы изгиба, достигаемые при помощи станка:

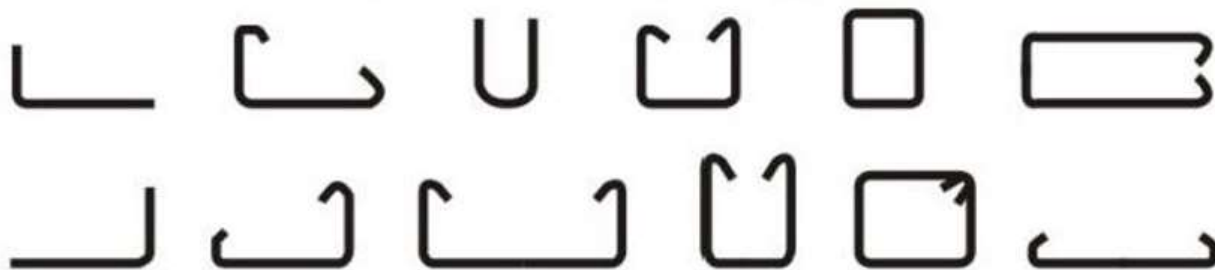


Рис. 1 Формы изгиба арматуры

Общие положения при гибке арматуры:

- Педаль используется для удобства управления станком.
- Гибка арматуры происходит в направлении от оператора.
- Любые проверки и регулировки проводите при отсутствии на рабочей поверхности ЛЮБЫХ предметов, включая гибочные пальцы, упор и арматуру.
- Перед каждой сменой проверяйте уровень масла, состояние приводных ремней и общее состояние станка.

В соответствии с направлением подачи арматуры установите все необходимые приспособления, как изображено на рисунках 2 при подаче справа или 3 при подаче слева.

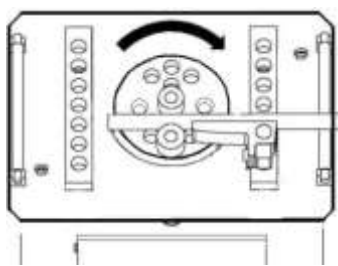


Рис. 2 Подача справа

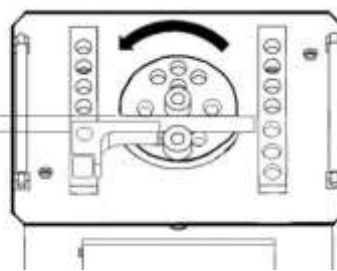


Рис. 3 Подача слева

Установите на рабочий диск центральные и периферийные пальцы нужного диаметра, при необходимости установите обкатные ролики. Убедитесь, что пальцы и ролики установлены на свои места, центральные пальцы только в центральный вал, а периферийные пальцы в отверстия на планшайбе (центральные пальцы выше, чем периферийные). Во избежание вытяжки арматуры рекомендуется всегда использовать обкатные ролики, как на центральных, так и на периферийных пальцах.

Установите упор в упорную рейку. Упор необходимо зафиксировать при помощи регулировочного болта. При установке упора позаботьтесь о том, чтобы был зазор между упором и планшайбой, не менее 5 мм. Если зазора нет, проверьте,

не ослаблены ли болты, удерживающие планку на упоре.

Упор рекомендуется использовать при малых диаметрах. Для больших диаметров рекомендуется использовать пальцы во избежание повышенного трения.

Установите арматуру между втулок. Между арматурой и втулками должен быть зазор не менее 2 мм.

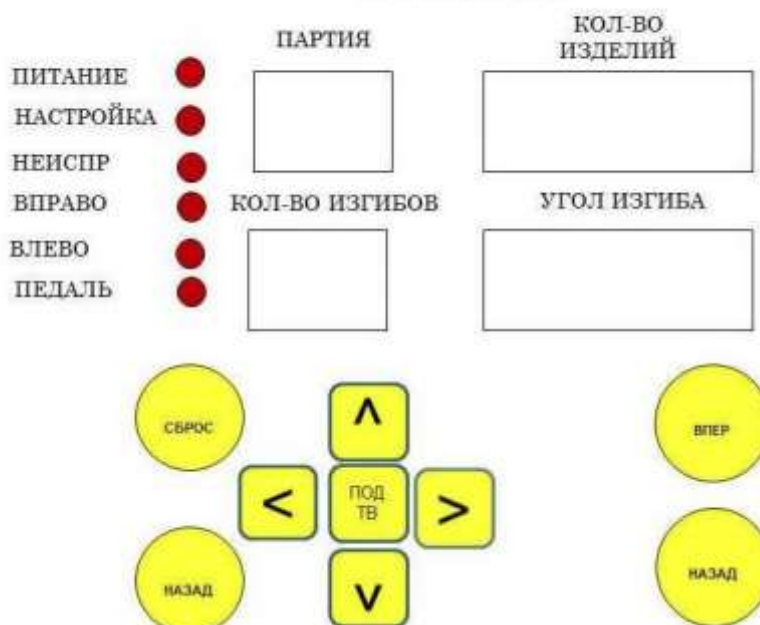
Нажмите кнопку вращения диска, либо электрическую педаль по часовой или против часовой стрелки, в зависимости от выбора стороны подачи арматуры, и удерживайте до достижения нужного угла, затем возвратите диск в исходное положение нажатием кнопки или педали в противоположную сторону вращения.

Для моделей с ЧПУ

Варианты исполнения панели управления на разных языках и значение кнопок



СТАНОК ДЛЯ ГИБКИ АРМАТУРЫ С ЭЛЕКТРОННОЙ ПАНЕЛЬЮ УПРАВЛЕНИЯ



1. Перед началом эксплуатации станка с ЧПУ необходимо произвести калибровку - нажать кнопку НАСТРОЙКА и удерживать в течение 5 секунд. Подождать 2 минуты.

2. Затем кнопками со стрелками ВВЕРХ/ВНИЗ задаём первый угол изгиба, например, 45°.

3. Для того, чтобы задать второй угол, необходимо нажать кнопку ВПРАВО. Затем кнопками ВВЕРХ/ВНИЗ задаём второй угол (90 °).

4. Если требуется задать третий угол, снова нажимаем кнопку ВПРАВО и кнопками ВВЕРХ/ВНИЗ задаём необходимый угол (135°).

5. После того, как все углы установлены, нажмите кнопку ОК (подтвердить).

6. Затем при каждом нажатии на педаль станок будет последовательно гнуть арматуру по заданным углам.

Если положение рабочей плиты больше плюс-минус 25 градусов от начальной точки, не кладите заготовку, нажмите на ножной переключатель и машина автоматически вернется в начальную точку плюс-минус 25 градусов, этот процесс также называется операцией возврата к нулю, номер процесса остается тем же при возврате к нулю.

Коды ошибок

10 Код сигнализации неисправности

2222 указывает на то, что время гибки превышает установленное время, значение по умолчанию 180, что означает 18 секунд, может быть отрегулировано.

3333 указывает, что время возврата рабочего стола превышает установленное время, значение по умолчанию 180, что означает 18 секунд, может быть отрегулировано.

6666 означает, что датчик положения стола поврежден, замените датчик положения рабочего стола.

9999 означает, что датчик положения стола поврежден или отключен, проверьте, не ослабло ли соединение датчика с валом, в противном случае замените его.

6. Техника безопасности

Вся арматура диаметром 20 мм и выше, должна гнуться против часовой стрелки. Направление гибки указывается на рабочем столе.

- Станок предназначен только для гибки арматуры.
- Не перегружайте станок. Не пытайтесь гнуть арматуру, характеристики которой превышают возможности станка.
- Запрещается эксплуатация станка с любыми неисправностями.
- Гибка арматуры происходит в направлении ОТ оператора. Нахождение людей и посторонних предметов за станком, в зоне гибки категорически запрещено.
- Запрещается трогать руками гнущие устройства.
- Запрещается открывать дверцы и производить настройку оборудования во время его работы.

• **При смене оператора обязательно проверяйте исправность станка, уровень масла в редукторе, заземление станка, натяжение ремней.**

• Пользуйтесь перчатками для защиты кожи рук от ссадин и порезов при контакте с поверхностью арматуры.

• Пользуйтесь защитной обувью для защиты ног от раздавливания при падении тяжелой арматуры.

• Ниже приведены некоторые примеры личных вещей и видов одежды, которые НЕ ПОДХОДЯТ для работы на станке и могут создать угрозу ранения или заземления: длинные волосы, одежда с длинными рукавами, бижутерия или ювелирные украшения, длинные рабочие фартуки, и т.п.

ВНИМАНИЕ! НАРУШЕНИЕ ТЕХНИКИ БЕЗОПАСНОСТИ ВЕДЕТ К НЕСЧАСТНЫМ СЛУЧАЯМ И ТРАВМАМ, А ТАКЖЕ СОКРАЩАЕТ СРОК СЛУЖБЫ СТАНКА.

Аварийная остановка

Аварийная остановка производится при помощи красных выступающих кнопок на панели управления и, на некоторых моделях, с противоположной стороны пульта управления. При нажатии на кнопку происходит немедленная остановка, отключение электропитания станка. Для снятия блокировки необходимо повернуть кнопку по часовой стрелке, при этом диск останется в том положении, в котором был при нажатии.

7.Транспортировка и хранение

• Все открытые части станка необходимо смазать антикоррозийными веществами соответствующего стандарта. Проверьте, чтобы ремни были ослаблены. После этого можно осуществлять упаковку. Во избежание повреждений оборудование должно быть надежно закреплено в ящиках для транспортировки.

• Если оборудование не используется в течение длительного времени, его следует поместить на склад или под навес. Предотвратить возможное попадание сырости и влаги.

• Используйте грузоподъемное оборудование, соответствующее весу и габаритам станка.

• Пользуйтесь колесами только для перемещения на небольшие расстояния и для размещения станка на горизонтальной и ровной поверхности.

8.Обслуживание и диагностика

Станок должен находиться в сухом, чистом месте. Попадание песка или влаги в станок ведет к преждевременному выходу его из строя. Также необходимо периодически проводить ТО.

По окончании рабочего дня проведите ежедневное ТО.

• Уберите арматуру и все приспособления с рабочего места.

• Очистите рабочее место (рабочий диск, упорная рейка) от окалины и прочего мусора.

- Смажьте литолом все отверстия для пальцев на диске и в суппорте.
- Отключите станок.
- Если станок находится под открытым небом, укройте его водонепроницаемым полотном.

Каждую неделю проводите еженедельное ТО.

- Проверьте уровень масла. Также осмотрите снаружи и внутри станок на предмет утечек масла.
- Проверьте натяжение приводных ремней.
- Тщательно очистите и продуйте сжатым воздухом рабочий диск.
- Во время длительных пауз в эксплуатации оборудования необходимо нанести смазочные материалы на поверхность рабочего диска и поместить станок в сухое, хорошо проветриваемое место во избежание коррозии.

Раз в месяц рекомендуется переворачивать рабочий диск на 180 градусов для обеспечения равномерного износа деталей и продления срока службы станка.

8.1 Смазка

На данном станке используется промышленное трансмиссионное масло. Масло заливается примерно на половину обозначенного уровня на окне для проверки масла. Первая замена смазки производится через три месяца после начала использования. После этого замена производится один раз в год. Также рекомендуется заменять масло при работе в зимний период.

Марка	Температура воздуха ниже -10 С	Температура воздуха +10 до +20 С	Температура воздуха выше + 20 С	
ROL OIL	EP 320	EP 460	EP 680	
MOBIL	MOBIL GEAR 632	MOBIL GEAR 634	MOBIL GEAR 636	
ESSO	SPARTAN EP 320	SPARTAN EP 460	SPARTAN EP 680	
SHELL	OMALA 320	OMALA 460	OMALA 680	
AGIP	BLAS1A 320	BLAS1A 460	BLAS1A 680	
Отечественное	ИТД 150	ИТД 220	ИТД 320	
		Модель	40	50
		Масло (Л)	10	13

Табличные данные являются справочными и могут быть изменены производителем без предварительного уведомления.

Смотрите информационные таблички на корпусе оборудования.

8.2 Возможные неисправности

Основными причинами поломки являются:

- Гибка арматуры несоответствующего диаметра или класса.
- Засорение песком, окалиной, стружками или попадание влаги.
- Эксплуатация станка с незначительными повреждениями.

При обнаружении каких-либо дефектов и неисправностей необходимо

немедленно прекратить эксплуатацию оборудования. Перечень наиболее вероятных неисправностей приведен в таблице. При возникновении прочих неполадок или неисправностей, которые не удалось устранить самостоятельно, пожалуйста, свяжитесь с нашей компанией.

Возможные неполадки и их устранение

Неисправность	Причина	Устранение неполадки
Течь масла	Негерметичность пробки заливки масла	Загерметизировать окно, закрутить крышку
	Негерметичность пробки сливного отверстия	Открутить, загерметизировать и плотно закрутить сливную пробку
	Негерметичность сальника приводного вала	По согласованию с сервисным центром замените сальник
Раздаются нехарактерные звуки	Недостаток масла, засорение редуктора	Проверьте уровень масла, при необходимости долейте
Арматура плохо гнется	Недостаточное напряжение питания	Проверьте напряжение питания
	Ослабление натяжения приводного ремня	Заново натяните/ замените приводной ремень

9. Гарантийные обязательства

Гарантийные обязательства

Всю необходимую документацию на продукцию можно получить, обратившись в филиал или к представителю/дилеру в вашем регионе/стране.

Гарантийный срок устанавливается 12 месяцев со дня продажи конечному потребителю.

Полезный срок эксплуатации – 5 (пять) лет при условии соблюдения всех правил эксплуатации и технического обслуживания.

Консервация оборудования не предусмотрена заводом изготовителем.

Общие условия гарантии

Гарантийное обслуживание осуществляется, если причиной неисправности оборудования стало использование заводом изготовителем некачественных материалов, нарушение технологии производства, допущение брака оборудования и его отдельных узлов, агрегатов и составных частей. Устранение неисправности может быть осуществлено проведением ремонта или замены неисправной детали/узла агрегата, а также оборудования в целом (только для случаев, когда ремонт и восстановление оборудования невозможно осуществить).

При этом право выбора выполнять ремонт либо замену, а также каким способом выполнять ремонт, принадлежит работникам сервисного центра.

Замененные детали переходят в собственность сервисного центра. Гарантийный срок на детали и комплектующие агрегата, замененные либо отремонтированные в рамках гарантийного обслуживания, истекает одновременно с истечением гарантийного срока на оборудование.

В целях определения причин отказа и/или характера повреждений изделия производится диагностика оборудования сроком 10 рабочих дней с момента поступления оборудования в сервисный центр. По результатам диагностики принимается решение о ремонте изделия, либо отказе в обслуживании. При этом изделие принимается на диагностику только в полной комплектации, при наличии паспорта с отметкой о дате продажи и штампом организации-продавца.

Гарантийные обязательства не распространяются на:

1. Ущерб, причиненный другому оборудованию, работающему в сопряжении с данной техникой;
2. Быстроизнашивающиеся запасные части;
3. Обычный (нормальный) износ оборудования в процессе эксплуатации;
4. Поломки, которые возникли после использования оборудования совместно с другим не подходящим для этого оборудованием;
5. Поломки, вызванные форс-мажорными обстоятельствами, несчастными случаями, стихийными бедствиями, преднамеренными или неосторожными действиями собственника оборудования или привлеченными им лицами или третьих лиц, в том числе при осуществлении транспортировки. А также любым внешним воздействием (физическим, химическим, электрическим), небрежностью в обращении, самостоятельным ремонтом (модификацией), пренебрежением в обслуживании и хранении, несоблюдением регламента технического обслуживания;
6. Поломки, вызванные неправильным пониманием инструкции по эксплуатации, сознательным или случайным, равно как и ее несоблюдением.

Гарантийные обязательства полностью аннулируются в случаях:

1. Истечения срока гарантии;
2. Наличие повреждений, вызванных попаданием внутрь агрегата посторонних предметов, веществ, жидкостей, частиц и пыли;
3. Наличие разрушения деталей со следами химической коррозии, а также механических повреждений;
4. Несоблюдения правил эксплуатации оборудования либо его использования не по назначению;
5. Установки и эксплуатации заведомо неисправного оборудования или в условиях, противоречащих правилам его эксплуатации;
6. Использования неподходящих и неодобренных заводом изготовителем запасных частей, агрегатов и элементов;

7. Наличия прямых и косвенных следов сборки-разборки оборудования и его составных частей;

8. Образования дефекта в результате замены запасных частей или при обслуживании оборудования специалистами не авторизованного сервисного центра;

9. Использования рабочих жидкостей (масла, смазки, топлива, и иных ГСМ), марка которых не соответствует указанной в паспорте (инструкции по эксплуатации), либо при их загрязнении и неудовлетворительном качестве.

Порядок подачи рекламаций:

Гарантийные рекламации принимаются в течение гарантийного срока. Для этого запросите у организации, в которой вы приобрели оборудование, бланк для рекламации и инструкцию по подаче рекламации.

Оборудование, отосланное дилеру или в сервисный центр в частично или полностью разобранном виде, под действие гарантии не подпадает. Все риски по пересылке оборудования дилеру или в сервисный центр несет владелец оборудования.

Другие претензии, кроме права на бесплатное устранение недостатков оборудования, под действие гарантии не подпадают.

ВНИМАНИЕ: Гарантия не распространяется на технику, не имеющую в паспорте или сервисном листе отметок о дате и месте продажи, предпродажной подготовке, а также о прохождении всех плановых ТО, предписанных по регламенту.

Гарантийное обслуживание осуществляется организацией, выполняющей периодическое техническое обслуживание механизма. Доставка гарантийной техники до сервисного центра и обратно осуществляется силами владельца и за его счет.

Оборудование, не имеющее маркировки, с нечитаемыми и поврежденными информационными табличками (шильдиками) сервисным центром не принимается.

Торговая организация несет ответственность по условиям настоящих гарантийных обязательств только в пределах суммы, уплаченной покупателем за данное изделие.

При обращении в Службу сервиса владелец обязан предоставить Гарантийный талон, Сервисный паспорт, товарно-финансовые документы и акт рекламации. Серийный номер и модель передаваемой в ремонт техники должны соответствовать указанным в гарантийном талоне.



Перечень комплектующих с ограниченным сроком гарантийного обслуживания.

Комплектующие	Срок гарантии
Колеса и подшипники	гарантия отсутствует
Элементы управления	1 год



Информация данного раздела действительна на момент печати настоящего руководства. Актуальная информация о действующих правилах гарантийного обслуживания опубликована на официальном сайте группы компаний TOR INDUSTRIES www.tor-industries.com (раздел «сервис»).



**СЕРВИСНЫЙ ПАСПОРТ
ПАСПОРТНЫЕ ДАННЫЕ**

МОДЕЛЬ:

СЕРИЙНЫЙ НОМЕР:

ДАТА ПРОДАЖИ: / /

ГАРАНТИЙНЫЙ СРОК:

ИНФОРМАЦИЯ О ПРОДАВЦЕ:

КОМПАНИЯ:

АДРЕС:

КОНТАКТЫ: ТЕЛ:

СЕРВИСНЫЕ ОТМЕТКИ

М.П.	Настоящим удостоверяем выполнение всех контрольных операций и испытаний. Техника полностью укомплектована, исправна и готова к эксплуатации.
ДАТА	

ОТМЕТКИ О ПРОХОЖДЕНИИ ТО И РЕМОНТА

Регламент ТО						
Регламент ТО						
Регламент ТО						
Регламент ТО						
Гарантийный ремонт						
Плановый ремонт						
Дата прохождения ТО						
Исполнитель						

Покупатель ознакомился с правилами безопасности и эксплуатации данного изделия, с условиями гарантийного обслуживания. Покупатель получил Руководство (паспорт) на русском языке. Техника (оборудование) получена в исправном состоянии, без видимых повреждений в полной комплектности, претензий по качеству не имею.

Покупатель _____ М.П.

