



31032026-2.0

ПАСПОРТ И РУКОВОДСТВО ПО  
ЭКСПЛУАТАЦИИ  
**ТЕЛЕЖКА РУЧНАЯ  
ГИДРАВЛИЧЕСКАЯ  
REM AC**



## Оглавление

|  |          |
|--|----------|
| <b>1.Описание и работа .....</b>           | <b>3</b> |
| <b>1.1.Назначение изделия .....</b>        | <b>3</b> |
| <b>1.2.Основные характеристики .....</b>   | <b>3</b> |
| <b>2.Использование по назначению .....</b> | <b>3</b> |
| <b>2.1.Сборка тележки .....</b>            | <b>4</b> |
| <b>2.2.Техническое обслуживание .....</b>  | <b>6</b> |
| <b>2.3.Меры предосторожности .....</b>     | <b>7</b> |
| <b>3.Гарантийные обязательства .....</b>   | <b>8</b> |

**ВНИМАНИЕ!** Вся информация, приведенная в данном руководстве, основана на данных, доступных на момент печати. Производитель оставляет за собой право вносить изменения в конструкцию изделия без предварительного уведомления, если эти изменения не ухудшают потребительских свойств и качества продукции.

## 1. Описание и работа

### 1.1. Назначение изделия

Ручные тележки для транспортировки грузов на поддонах серии REM AC широко используются на фабриках, в магазинах, на складах и т.д. в разных сферах. Это оборудование для погрузочно-разгрузочных работ с материалом с небольшой высотой подъема, и оно может использоваться для транспортировки всех видов тяжелых грузов. Данная ручная тележка для транспортировки грузов на поддонах должна использоваться на жесткой ровной поверхности при температуре окружающей среды между -10 и +40 °С. Тележка для перемещения грузов на поддонах обеспечивает плавный безопасный подъем, проста в эксплуатации, качество ее исполнения обеспечивает надежность в обращении.

Если ваша тележка для транспортировки грузов на поддонах не работает должным образом во время использования, просим вас обратиться к данному руководству за информацией и предварительно определить причины отказа и необходимые запчасти, и затем устранить проблемы в соответствии с решением, указанным в данном руководстве.

### 1.2. Основные характеристики

|                                    |                              | REM AC  |         |         |         |         |         |         |         |
|------------------------------------|------------------------------|---------|---------|---------|---------|---------|---------|---------|---------|
| Артикул                            |                              | 1051794 | 1051996 | 1052006 | 1051795 | 1052005 | 1052007 | 1051997 |         |
| <b>1. Основные характеристики</b>  |                              |         |         |         |         |         |         |         |         |
| 1.1                                | Номинальная грузоподъемность | кг      | 2000    | 2000    | 2500    | 2500    | 2500    | 2500    | 3000    |
| 1.2                                | Длина вил                    | мм      | 1150    | 1150    | 800     | 1150    | 1500    | 2000    | 1150    |
| 1.3                                | Общая ширина вилок           | мм      | 550     | 550     | 550     | 550     | 550     | 550     | 550     |
| 1.4                                | Высота подъема               | мм      | 190     | 190     | 190     | 190     | 190     | 190     | 190     |
| 1.5                                | Высота подхвата              | мм      | 80      | 80      | 80      | 80      | 80      | 80      | 80      |
| <b>2. Колеса</b>                   |                              |         |         |         |         |         |         |         |         |
| 2.1                                | Материал колес               |         | PU      | нейлон  | PU      | PU      | PU      | PU      | PU      |
| 2.2                                | Размер колеса, ведущее       | мм      | Ø180x50 | Ø180x50 | Ø180x50 | Ø180x50 | Ø180x50 | Ø180x50 | Ø180x50 |
| 2.3                                | Размер колеса, подвильное    | мм      | Ø80x70  | Ø80x70  | Ø80x70  | Ø80x70  | Ø80x70  | Ø80x70  | Ø80x70  |
| <b>3. Габаритные размеры и вес</b> |                              |         |         |         |         |         |         |         |         |
| 3.1                                | Ширина одной вилы            | мм      | 160     | 160     | 160     | 160     | 160     | 160     | 160     |
| 3.2                                | Вес                          | кг      | 59.2    | 59.2    | 55      | 67.5    | 78      | 82      | 72      |

**Примечание:** гидравлические тележки производятся на разных заводах. В связи с этим тип гидроузла тележки (разборный/неразборный) может отличаться в зависимости от завода-изготовителя.

## 2. Использование по назначению

**ВНИМАНИЕ!** Прочитайте и поймите руководство перед использованием гидравлической тележки.

Не нагружайте тележку БОЛЬШЕ номинальной грузоподъемности. Закрепите груз перед транспортировкой. Держите груз по центру на поддоне. Не эксплуатируйте нагруженную тележку на пандусах или уклонах. Всегда надевайте соответствующую защитную обувь. Никогда не оставляйте нагруженную тележку без присмотра в поднятом положении; всегда опускайте вилы.

## 2.1. Сборка тележки

**Примечание:** отдельные тележки собраны и готовы к использованию. Гидравлические тележки могут поставляться в разобранном виде для уменьшения риска поломки и повреждения при транспортировке, они требуют сборки на месте эксплуатации. Сборка происходит силами и средствами покупателя, либо эксплуатирующей организации.

Инструменты, необходимые для сборки: молоток, плоская отвертка, гаечный ключ 14 мм (в комплект не входят).



### \*\*\* ВАЖНО-БЕЗОПАСНОСТЬ \*\*\*

Убедитесь, что предохранительный штифт находится на месте.

Штифт должен находиться ровно посередине и одинаково упираться в боковые отверстия проушин гидроузла. Если штифт не упирается правильно в одно из отверстий, надавите на шток гидроузла и поправьте штифт.

Неправильное расположение предохранительного штифта может

стать причиной поломки, травмы, либо вызвать сложности при установке рукояти тележки. Вставьте штифт ручки в проушины гидроузла. Аккуратно с помощью молотка вбейте пружинный штифт в отверстие штифта ручки, с одной стороны.

На рисунке 3 показано правильное расположение штифта рукояти. Отверстие должно быть направлено на вас.

Если центральное отверстие штифта направлено от вас, то просто переверните штифт.

### ВНИМАНИЕ!

Цепь рукояти проходит через это центральное отверстие.

Если оставить его в таком виде, то цепь будет иметь форму «S» и находиться под слишком сильным напряжением, что делает переключение рычага управления затруднительным. И может привести к поломке.

### ВАЖНО!

#### ЦЕПОЧКА

Перед этим шагом убедитесь, что подаете цепь снаружи

нажимного ролика (см. верхняя стрелка). Если цепочка будет с внутренней стороны, то это сильно затруднит ее установку и может привести к поломкам. Совместите отверстия рукоятки с отверстиями в гидроузле и установите штифт. (см. нижнюю стрелку)



6.

Убедитесь в том, что штифт ручки продет полностью через все отверстия и установлен верно.

Потяните вниз на ручку, чтобы Освободить предохранительный штифт. Осторожно вытащите штифт.

Как только цепочка окажется в нужном месте, проверьте, что она движется свободно и без затруднений.



7.

Аккуратно заправьте цепь назад и проденьте в центральное отверстие штифта рукоятки.

**\*\*\*ВАЖНАЯ ПОДСКАЗКА\*\*\***

Отпустите рычаг управления в самое низкое положение для того, чтобы сделать процесс проще.

Как только цепочка окажется в нужном месте, проверьте ее движение внутри штифта. Движение должно быть свободным, без заеданий и без затруднений.



8.

Используя обе руки, нажмите на клапан сброса давления, чтобы поднять рычаг и установить в него шарнирный болт с гайкой, как показано на рисунке 10.

Накачайте рукоятку несколько раз, чтобы поднять вилы. Переместите рычаг управления в нейтральное положение.

Используя 14 мм гаечный ключ и плоскую отвертку,

отрегулируйте клапан. При правильной настройке вилы остаются в неизменном положении при нейтральном положении рычага управления.



9.

**\*\*\* ВАЖНО - ЗАКЛЮЧИТЕЛЬНАЯ ПРОВЕРКА**

**\*\*\***

Проверьте все режимы работы тележки до этого шага. Рукоятка следует прокачивать полными махами.

При необходимости добавить масло и стравить воздух.

Проверьте подъем и опускание вилок, изменяя положение управляющего рычага. После того, как вы

убедились в исправности тележки, закончите сборку, вбив второй пружинный штифт, используя молоток.



10.





11.

### **ВАЖНО!**

Не регулируйте управление рычагом с помощью стопорной гайки на конце цепи рукоятки. Если нейлоновые стопорные кольца гайки будут повреждены, то в процессе эксплуатации гайка открутится и упадет. При этом управление подъемом и опусканием вил будет невозможно.



12.

Используйте правильную регулировку установочного винта и стопорной гайки, расположенную сбоку гидроузла. Эта функция была разработана для облегчения регулировки тележки гидравлической. Необходимые инструменты: плоская отвертка и 14-миллиметровый гаечный ключ.



## **2.2. Техническое обслуживание**

Для ручной гидравлической тележки требуется частое техническое обслуживание.

### **Масло**

Проверяйте уровень масла каждые три месяца. Наша компания рекомендует противоизносное циклическое гидравлическое масло "Great Wall" 46 #. Пользователь может заменить его на гидравлическое масло того же типа. Общее количество примерно равно 0,41 л.

### **Выкачивание**

Вследствие транспортировки или переворачивания корпуса насоса в гидравлическое масло может попасть воздух. Это приведет к тому, что тележка не будет подниматься, даже когда ручка управления будет в положении Raise (Подъем) при нажатии на масляный насос. Вы можете откачать его следующим образом: передвиньте маленькую ручку управления в положение Lowering (Опускание) и затем несколько раз отпустите и поднимите ручку.

### **Ежедневная проверка и техническое обслуживание**

Ежедневная проверка ручной тележки для транспортировки грузов на поддонах может снизить износ настолько, насколько это возможно. Уделите особое внимание колесам, осям и проверьте, нет ли посторонних предметов, таких как хлопчатобумажные нитки и тряпки, попавших в колеса. После транспортировки снимите груз и удалите посторонние предметы, очистите грязь и мусор с масляного насоса и опустите тележку до минимума.

## Смазка

Перед поставкой данного продукта все подшипники/валы смазываются персистентным смазочным маслом. При выполнении плановой ежемесячной проверки очистите масляный насос и точки смазки и заполните масленку смазочным маслом.

## Устранение неисправностей

| Неисправность   | Причина   | Устранение   |
|---|---|--|
| Вилы не могут подняться на максимальную высоту.                       | 1. Недостаточно гидравлического масла.  | 1. Добавьте масло.                                       |
| Ручная тележка для транспортировки грузов на поддонах не поднимается. | 1. Нет гидравлического масла.   | 1. Добавьте масло.                                       |
|   | 2. Загрязненное масло.  | 2. Замените масло.                                       |
|   | 3. Шестигранная гайка и неметаллическая вставная зажимная гайка находятся слишком высоко, и разгрузочный клапан открыт.           | 3. Отрегулируйте гайку                                   |
|   | 4. Воздух попадает в гидравлическое масло.  | 4. Откачайте воздух.                                     |
| Ручная тележка для транспортировки грузов на поддонах не опускается.  | 1. Смещение груза или перегруз и поврежденная поршневая гайка или насос.  | 1. Замените шток поршня или корпус насоса.               |
|   | 2. Тележка остается в поднятом положении в течение длительного времени, и шток поршня, находящийся в открытом состоянии, ржавеет. | 2. Опустите несущее устройство в самое низкое положение, |
|   | 3. Регулировочная гайка находится в неправильном положении.   | 3. Отрегулируйте гайку.                                  |
| Утечка масла  | 4. Прокладки износились или повреждены.   | 4. Замените на новые прокладки.                          |
|   | 5. Некоторые детали сломаны.  | 5. Замените на новые детали.                             |
| Тележка опускается сама собой.  | 1. Загрязненность масла вызывает негерметичность разгрузочного клапана.   | 1. Замените масло.                                       |
|   | 2. Некоторые детали в гидравлической системе сломаны или повреждены.  | 2. Проверьте и замените поврежденные детали.             |
|   | 3. Воздух в масле.  | 3. Откачайте воздух.                                     |
|   | 4. Прокладки износились или повреждены.   | 4. Замените на новые прокладки.                          |
|   | 5. Регулировочная гайка находится в неправильном положении  | 5. Отрегулируйте гайку.                                  |

### 2.3. Меры предосторожности

- Перед использованием данной тележки оператор должен внимательно прочитать данное руководство, а также предупреждения, указанные на тележке.
- При передвижении тележки переведите маленькую ручку управления в положение Middle (Среднее), таким образом будет легко передвигать ручку, редуцировать пружинящую силу со стержня цилиндра на ручку и защитить маслоуплотнительные кольца и поршень, продлив срок службы тележки.
- Не используйте тележку, если вы не знакомы с правилами ее эксплуатации и не прошли обучение.
- Перед использованием необходимо проверить колеса, комплектность ручки, каркас рычага, корпус тележки, педальное управление.
- Не используйте тележку на наклонных поверхностях.

- Не используйте тележку для перемещения персонала.
- Оператор должен надевать перчатки в целях защиты.
- Во время транспортировки персонал должен находиться на расстоянии 600 мм от несущего устройства.

Уделяйте внимание центру тяжести во избежание смещения и наклона (см. рисунок 1).

- Не допускайте перегрузку.
- Оператор должен работать с осторожностью в особых условиях или в специальных местах.

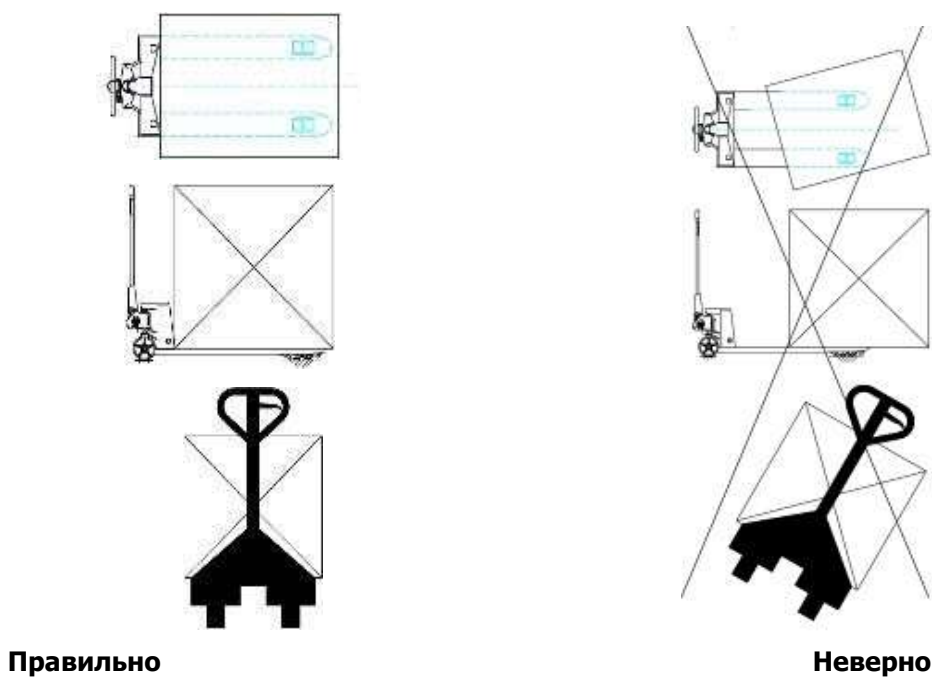


Рис.1

**Внимание!** Неправильный способ транспортировки тележки приводит к поломке ручки. Наиболее правильным способом является ведение оператором тележки за собой; но в условиях ограниченного пространства нередко удобней и даже целесообразней толкать тележку от себя. В таком случае, чтобы предотвратить поломку, необходимо, чтобы груз подталкивал помощник. Если это невозможно, то толкать тележку нужно при наклонном положении ручки, что минимизирует нагрузку, направленную на излом. При этом основная нагрузка будет приходиться на кронштейн ручки или ось крепежа, которые успешно справляются с этой задачей.

### 3. Гарантийные обязательства

Всю необходимую документацию на продукцию можно получить, обратившись в филиал или к представителю/дилеру в вашем регионе/стране.

Гарантийный срок устанавливается 12 месяцев со дня продажи конечному потребителю.

Полезный срок эксплуатации – 5 (пять) лет при условии соблюдения всех правил эксплуатации и технического обслуживания.

Консервация оборудования не предусмотрена заводом изготовителем.

#### Общие условия гарантии

Гарантийное обслуживание осуществляется, если причиной неисправности оборудования стало использование заводом изготовителем некачественных материалов, нарушение технологии производства, допущение брака оборудования и его отдельных узлов, агрегатов и составных частей.

Устранение неисправности может быть осуществлено проведением ремонта или замены неисправной детали/узла агрегата, а также оборудования в целом (только для случаев, когда ремонт и восстановление оборудования невозможно осуществить).

При этом право выбора выполнять ремонт либо замену, а также каким способом выполнять ремонт, принадлежит работникам сервисного центра.

Замененные детали переходят в собственность сервисного центра. Гарантийный срок на детали и комплектующие агрегата, замененные либо отремонтированные в рамках гарантийного обслуживания, истекает одновременно с истечением гарантийного срока на оборудование.

В целях определения причин отказа и/или характера повреждений изделия производится диагностика оборудования сроком 10 рабочих дней с момента поступления оборудования в сервисный центр. По результатам диагностики принимается решение о ремонте изделия, либо отказе в обслуживании. При этом изделие принимается на диагностику только в полной комплектации, при наличии паспорта с отметкой о дате продажи и штампом организации-продавца.

**Гарантийные обязательства не распространяются на:**

1. Ущерб, причиненный другому оборудованию, работающему в сопряжении с данной техникой;
2. Быстроизнашивающиеся запасные части;
3. Обычный (нормальный) износ оборудования в процессе эксплуатации;
4. Поломки, которые возникли после использования оборудования совместно с другим не подходящим для этого оборудованием;
5. Поломки, вызванные форс-мажорными обстоятельствами, несчастными случаями, стихийными бедствиями, преднамеренными или неосторожными действиями собственника оборудования или привлеченными им лицами или третьих лиц, в том числе при осуществлении транспортировки. А также любым внешним воздействием (физическим, химическим, электрическим), небрежностью в обращении, самостоятельным ремонтом (модификацией), пренебрежением в обслуживании и хранении, несоблюдением регламента технического обслуживания;
6. Поломки, вызванные неправильным пониманием инструкции по эксплуатации, сознательным или случайным, равно как и ее несоблюдением.

**Гарантийные обязательства полностью аннулируются в случаях:**

1. Истечения срока гарантии;
2. Наличие повреждений, вызванных попаданием внутрь агрегата посторонних предметов, веществ, жидкостей, частиц и пыли;
3. Наличие разрушения деталей со следами химической коррозии, а также механических повреждений;
4. Несоблюдения правил эксплуатации оборудования либо его использования не по назначению;
5. Установки и эксплуатации заведомо неисправного оборудования или в условиях, противоречащих правилам его эксплуатации;
6. Использования неподходящих и неодобренных заводом изготовителем запасных частей, агрегатов и элементов;
7. Наличие прямых и косвенных следов сборки-разборки оборудования и его составных частей;
8. Образования дефекта в результате замены запасных частей или при обслуживании оборудования специалистами не авторизованного сервисного центра;
9. Использования рабочих жидкостей (масла, смазки, топлива, и иных ГСМ), марка которых не соответствует указанной в паспорте (инструкции по эксплуатации), либо при их загрязнении и неудовлетворительном качестве.

**Порядок подачи рекламаций:**

Гарантийные рекламации принимаются в течение гарантийного срока. Для этого запросите у организации, в которой вы приобрели оборудование, бланк для рекламации и инструкцию по подаче рекламации.

Оборудование, отосланное дилеру или в сервисный центр в частично или полностью разобранном виде, под действие гарантии не подпадает. Все риски по пересылке оборудования дилеру или в сервисный центр несет владелец оборудования.

Другие претензии, кроме права на бесплатное устранение недостатков оборудования, под действие гарантии не подпадают.

**ВНИМАНИЕ:** Гарантия не распространяется на технику, не имеющую в паспорте или сервисном листе отметок о дате и месте продажи, предпродажной подготовке, а также о прохождении всех плановых ТО, предписанных по регламенту.

**Гарантийное обслуживание осуществляется организацией, выполняющей периодическое техническое обслуживание механизма. Доставка гарантийной техники до сервисного центра и обратно осуществляется силами владельца и за его счет.**

Оборудование, не имеющее маркировки, с нечитаемыми и поврежденными информационными табличками (шильдиками) сервисным центром не принимается.

Торговая организация несет ответственность по условиям настоящих гарантийных обязательств только в пределах суммы, уплаченной покупателем за данное изделие.

При обращении в Службу сервиса владелец обязан предоставить Гарантийный талон, Сервисный паспорт, товарно-финансовые документы и акт рекламации. Серийный номер и модель передаваемой в ремонт техники должны соответствовать указанным в гарантийном талоне.

**Перечень комплектующих с ограниченным сроком гарантийного обслуживания**

| Комплектующие                 | Срок гарантии        |
|-------------------------------|----------------------|
| Перепускной клапан и сальники | 6 месяцев            |
| Колеса, подшипники            | гарантия отсутствует |



Информация данного раздела действительна на момент печати настоящего руководства. Актуальная информация о действующих правилах гарантийного обслуживания

опубликована на официальном сайте группы компаний TOR INDUSTRIES

**[www.tor-industries.com](http://www.tor-industries.com)** (раздел «сервис»).

**СЕРВИСНЫЙ ПАСПОРТ  
ПАСПОРТНЫЕ ДАННЫЕ**

**МОДЕЛЬ:** \_\_\_\_\_

**СЕРИЙНЫЙ НОМЕР:** \_\_\_\_\_

**ДАТА ПРОДАЖИ:** \_\_\_\_\_ / \_\_\_\_\_ / \_\_\_\_\_

**ГАРАНТИЙНЫЙ СРОК:** \_\_\_\_\_

**ИНФОРМАЦИЯ О ПРОДАВЦЕ:**

**КОМПАНИЯ:** \_\_\_\_\_

**АДРЕС:** \_\_\_\_\_

**КОНТАКТЫ:** \_\_\_\_\_ ТЕЛ: \_\_\_\_\_

**ОТМЕТКИ О ПРОХОЖДЕНИИ ТО И РЕМОНТА**

**Регламент ТО** \_\_\_\_\_

**Регламент ТО** \_\_\_\_\_

**Регламент ТО** \_\_\_\_\_

**Регламент ТО** \_\_\_\_\_

**Гарантийный ремонт** \_\_\_\_\_

**Плановый ремонт** \_\_\_\_\_

Дата прохождения ТО \_\_\_\_\_

Исполнитель \_\_\_\_\_

Покупатель ознакомился с правилами безопасности и эксплуатации данного изделия, с условиями гарантийного обслуживания. Покупатель получил Руководство (паспорт) на русском языке. Техника (оборудование) получена в исправном состоянии, без видимых повреждений в полной комплектности, претензий по качеству не имею.

Покупатель \_\_\_\_\_ М.П.

### Регламент работ по техническому обслуживанию тележки гидравлической

| п/п | Наименование операции   | Тип ТО |   |   |   |
|-----|---|--------|---|---|---|
|     |   | 1      | 2 | 3 | 4 |
| 1   | Проверка степени износа колес и роликов                               | ✓      | ✓ | ✓ | ✓ |
| 2   | Замена гидравлического масла  | ⊖      | ✓ | ⊖ | ✓ |
| 3   | Проверка функционирования систем управления                           | ✓      | ✓ | ✓ | ✓ |
| 4   | Проверка степени износа и при необходимости регулировка грузовой рамы | ✓      | ✓ | ✓ | ✓ |
| 5   | Смазка грузовой рамы  | ✓      | ✓ | ✓ | ✓ |
| 6   | Проверка герметичности гидравлических соединений                      | ✓      | ✓ | ✓ | ✓ |
| 7   | Проверка крепления узлов и агрегатов                                  | ✓      | ✓ | ✓ | ✓ |
| 8   | Проверка работы опорно-поворотного подшипника                         | ✓      | ✓ | ✓ | ✓ |
| 9   | Проверка вилок опорных колес  | ✓      | ✓ | ✓ | ✓ |
| 10  | Проверка поручней оператора   | ✓      | ✓ | ✓ | ✓ |
| 11  | Смазка поручней оператора   | ✓      | ✓ | ✓ | ✓ |
| 12  | Проверка рулевой колонки  | ✓      | ✓ | ✓ | ✓ |
| 13  | Смазка рулевой колонки  | ✓      | ✓ | ✓ | ✓ |

⊖- операция не выполняется; ✓- операция выполняется

### Расходные материалы по техническому обслуживанию

| п/п | Наименование           | Тип ТО            |       |       |       |
|-----|------------------------|-------------------|-------|-------|-------|
|     |                        | 1                 | 2     | 3     | 4     |
|     |                        | Кол-во материалов |       |       |       |
| 1   | Гидравлическое масло   | -                 | 2 л   | -     | 2 л   |
| 2   | Смазка силиконовая     | 0,4 л             | 0,3 л | 0,4 л | 0,3 л |
| 3   | Смазка антикоррозийная | 0,2 л             | 0,2 л | 0,2 л | 0,2 л |
| 4   | Литол 24               | 0.25л             | 0.25л | 0.25л | 0.25л |



