

19012026-2.0



# ПАСПОРТ И РУКОВОДСТВО ПО ЭКСПЛУАТАЦИИ **ЛЕБЕДКА ЭЛЕКТРИЧЕСКАЯ ЭМ**



(X)



## Оглавление

<b>1. Область применения .....</b>	<b>3</b>
<b>Технические характеристики .....</b>	<b>3</b>
<b>2. Инструкция по эксплуатации .....</b>	<b>4</b>
<b>3. Меры предосторожности .....</b>	<b>5</b>
<b>4. Устройство и принцип работы .....</b>	<b>6</b>
<b>5. Техническое обслуживание .....</b>	<b>7</b>
<b>6. Проверка узлов и деталей .....</b>	<b>9</b>
<b>7. Возможные неисправности .....</b>	<b>10</b>
<b>8. Гарантийные обязательства .....</b>	<b>10</b>



**ВНИМАНИЕ!**

- Вся информация, приведенная в данной инструкции, основывается на данных, доступных на момент печати. Производитель оставляет за собой право вносить изменения в производимую продукцию в любой момент времени без предварительного уведомления, если изменения не ухудшают потребительских свойств и качества изделия.
- Оператор должен прочесть и принять во внимание рекомендации, описанные в данной инструкции, перед началом эксплуатации оборудования.
- Перед работой с грузоподъемными механизмами в обязательном порядке проводится инструктаж по технике безопасности должностным лицом, ответственным за работу с грузоподъемными механизмами.
- Перед началом работ лицо, выполняющее работы, обязательно должно быть ознакомлено с принципом действия оборудования и знать технические характеристики оборудования.
- Оборудование для подъема и перемещения грузов — это механизмы повышенной опасности. Соблюдение правил и мер безопасности поможет Вам избежать порчи материальных ценностей и сохранить здоровье людей.
- Не допускайте к работе с грузоподъемным оборудованием неквалифицированный и неподготовленный персонал.

**1. Область применения**

1.1 Лебедка электрическая тип ЛМ (JM) предназначена для тяги и буксировки тяжелых грузов, в таких отраслях как металлургия, строительство, горнодобывающая промышленность. Лебедки не предназначены для подъема и перемещения людей.

1.2 Лебедка соответствует профессиональным требованиям, предъявляемым к грузоподъемному оборудованию. Лебедка может работать как самостоятельный грузоподъемный механизм, а также в связке с другими лебедками и механизмами, для чего требуется использование соответствующих схем управления, обеспечивающих согласованность работы всех связанных устройств. Рабочая температура применения лебедки: -20С~+40С (при t окружающей среды ниже 00С, смазочные материалы лебедки должны быть подогреты), влажность не более 85%. Питание 380В, 50Гц, 3 фазы переменного тока, +-5% допустимого перепада напряжения.

**Технические характеристики**

Модель	ЛМ 0,5	ЛМ 1,0	ЛМ 2,0	ЛМ 3,0	ЛМ 5,0	ЛМ 10,0
Артикул	1048190	1048191	1048192	1048193	1048194	-----
Тяговое усилие, кг	500	1000	2000	3000	5000	10000
Расчетная скорость навивки каната на первом слое, м/сек	0,28	0,28	0,28	0,28	0,08	0,08
Диаметр барабана, мм	110	140	180	219	325	406
Длина каната на лебедке, м	110	100	140	210	170	350
Канат в комплекте	Нет	Нет	Нет	Нет	Нет	Нет
Тип тормоза	Тормоз колодочный на валу редуктора					
Двигатель	3,0 кВт 1460 об/мин 380В	4,0 кВт 1460 об/мин 380В	11,0 кВт 1460 об/мин 380В	11,0 кВт 970 об/мин 380В	11,0 кВт 970 об/мин 380В	30,0 кВт 1470 об/мин 380В
Диаметр каната, мм	7,7	9,3	13,0	15,0	22,0	30,0
Габариты, мм	760x560x3 50	830x750x42 0	1080x920x 550	1160x1020 x590	1470x1170 x800	1920x900x8 80
Масса с канатом, кг	140	232	450	550	850	3200

Модель	ЛМ 0,5	ЛМ 1,0	ЛМ 2,0	ЛМ 3,0	ЛМ 5,0	ЛМ 10,0
Артикул	-----	1050984	1050985	-----	1050986	-----
Тяговое усилие, кг	500	1000	2000	3000	5000	10000
Расчетная скорость навивки каната на первом слое, м/сек	0,28	0,28	0,28	0,28	0,08	0,08
Диаметр барабана, мм	110	140	180	219	325	406
Длина каната на лебедке, м	110	120	150	210	250	350
Канат в комплекте	Да	Да	Да	Да	Да	Да
Тип тормоза	Тормоз колодочный на валу редуктора					
Двигатель	3,0 кВт 1460 об/мин 380В	4,0 кВт 1460 об/мин 380В	11,0 кВт 1460 об/мин 380В	11,0 кВт 970 об/мин 380В	11,0 кВт 970 об/мин 380В	30,0 кВт 1470 об/мин 380В
Диаметр каната, мм	7,7	9,3	13,0	15,0	22,0	30,0
Габариты, мм	760x560x35 0	860x780x55 0	1130x1020 x700	1160x1020x5 90	1580x1260 x940	1920x900x8 80
Масса с канатом, кг	140	215	411	550	1017	3200

## 2. Инструкция по эксплуатации

2.1 Лебедка ЛМ состоит из двигателя, барабана, редуктора, колодочного тормоза, переключателя движения и рамы. Вал двигателя, обеспечивающего подъем и спуск, соединен с валом редуктора, второй вал которого непосредственно вращает с барабан. Блокируется вращение колодочным тормозом. Управление подъемом и спуском осуществляется с помощью переключателя.

2.2 При установке, демонтаже и перемещении лебедки необходимо обеспечить ее устойчивость. Лебедка должна быть установлена ровно по отношению к ровной установочной поверхности, без перекосов, при работе лебедки не должно быть вибраций.

2.3 Установка лебедки должна выполняться только специалистами.

2.4 Основание для лебедки должно быть ровным и достаточно прочным. Соединение между лебедкой и основанием должно быть надежным. В случае мобильного использования лебедки ее необходимо закреплять стальным канатом к земле используя древесину (рис.1).

2.5 При установке требуется учитывать качество поверхности (почвы).

2.6 При использовании лебедки в конкретном месте нужно соорудить для нее площадку, прочертить разметку, проделать отверстия как на рисунке 2.

2.7 Количество крепежных отверстий должно быть равно количеству крепежных болтов. Для начала нужно зафиксировать болты в основании, затем соединить основание лебедки с поверхностью, просунув болты в отверстия основания лебедки, и равномерно притянуть их гайками. Если между основаниями есть щели, то для плотности следует проложить резиновый коврик.

### Внимание!

Глубина отверстий основания должна быть определена в соответствии с местными геологическими условиями и типом лебедки.

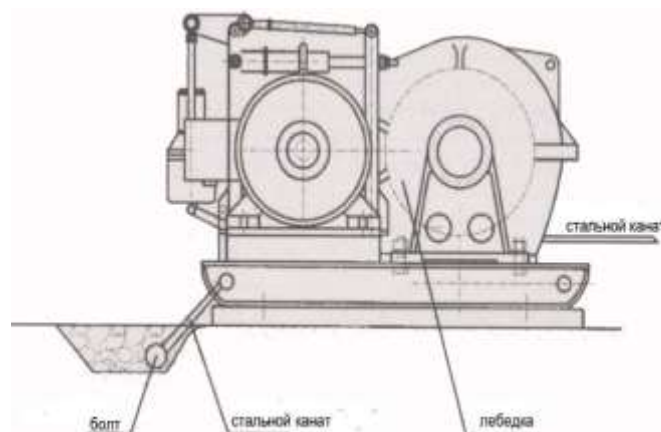


Рис.1



Рис.2

2.8 Направление грузового каната лебедки обычно горизонтальное. Направление каната может меняться в зависимости от ситуации и условий работы.

2.9 Лебедка, работающая под открытым небом должна быть защищена непромокаемым навесом, который не будет загораживать обзор оператору, а также не должно возникать никаких трудностей при работе с грузом.

2.10 Лебедка должна иметь заземление. При этом сопротивление не должно превышать 4 Ом. Устройства заземления и их установка должна проводиться по правилам техники безопасности.

2.11 При работе с тяжелым грузом, лебедка должна быть оборудована ограничителем грузоподъемности.

2.12 Запрещается использование шкивов с пазом при работе с основным канатным шкивом.

2.13 Намотка каната на барабан для безопасной работы должна быть не менее 1 диаметра стального каната.

2.14 Площадь соприкосновения между блоком тормоза и тормозным диском должна быть не менее 80% от общей площади. При ослаблении торможения, тормозная колодка должна быть полностью отделена от тормозного диска и иметь определенный зазор.

2.15 Интервал зазора: между тормозными колодками и тормозным диском 0,25 – 1 мм.

### 3. Меры предосторожности

3.1 Данная электрическая лебедка создана для операций тяги и подъема грузов. Запрещено использовать данное оборудование для тяги, подъема, транспортировки людей или работать в местах, где под поднимаемым грузом, могут находиться люди.

3.2 Работайте и обслуживайте лебедку в соответствии с инструкцией. Не допускайте детей и посторонних лиц, незнакомых с данной инструкцией, к управлению лебедкой. Лебедка может стать причиной ранений.

3.3 Проверьте работу лебедки во всех режимах. Прекратите использование при любых повреждениях.

3.4 Не превышайте разрешенную нагрузку.

3.5 Не присоединяйте груз к полностью размотанному канату. Оставляйте не менее пяти полных витков на барабане.

3.6 Не работайте с лебедкой, находясь под действием алкоголя.

3.7 При работе с канатом используйте перчатки.

3.8 Держитесь на безопасном расстоянии от каната и лебедки во время работы.

3.9 Не тяните груз до того, как выполнены все действия по его надежному закреплению.

3.10 Не используйте поврежденный канат.

3.11 Не направляйте канат руками, не стойте на стороне каната лебедки.

3.12 Не оставляйте груз, висящий на канате, без присмотра.



- 3.13 После окончания работы или в перерыве груз не должен оставаться в поднятом состоянии.
- 3.14 Запрещается выравнивание груза на весу.
- 3.15 Запрещается проводить ремонт механизма при поднятом грузе.
- 3.16 Оператор может начать двигать груз только после того как убедится, что в зоне опасности отсутствуют люди и груз не перевернется.
- 3.17 Если лебедка не может сдвинуть груз с места, отключите лебедку. Выявите причины, по которым она не двигается.
- 3.18 Для обеспечения безопасности работы лебедки в ее линии электропередачи должен быть установлен дополнительный автоматический выключатель, соответствующий мощности двигателя.
- 3.19 Для обеспечения безопасности при работе внешняя обшивка электрической лебедки должна быть заземлена, а в ее схему питания должен быть установлен дополнительный автоматический выключатель.

#### 4. Устройство и принцип работы

4.1 Лебедка состоит из следующих сборочных узлов:

1. барабан с опорой
2. редуктор
3. электродвигатель
4. колодочный тормоз
5. муфта
6. установка пусковой аппаратуры;

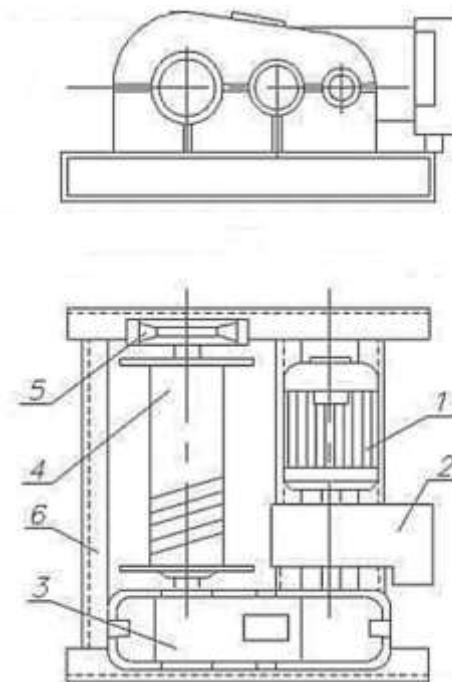


Рис.3

- |                     |                   |
|---------------------|-------------------|
| 1. Электродвигатель | 4. Барабан        |
| 2. Тормоз           | 5. Выносная опора |
| 3. Редуктор         | 6. Рама           |

4.2 Узлы смонтированы на общей раме сварной конструкции. Рабочим органом лебедки является барабан, служащий для намотки каната. Барабан сварной конструкции установлен на выходном валу редуктора с одной стороны и на опорной стойке с другой. Крутящий момент на него передается от электродвигателя через цилиндрический редуктор. Закрепление каната на барабане осуществляется при помощи закрепительных планок.



4.3 Цилиндрический трехступенчатый редуктор предназначен для увеличения крутящего момента и уменьшения частоты вращения барабана.

4.4 Управление лебедкой производится с помощью мини-станции управления, которая подключается непосредственно к лебедке.

4.5 Тормоз колодочный с электромагнитным приводом. Тормоз постоянно замкнутый. При затормаживании, под действием сжатой пружины, рычаги поворачиваются на пальцах и прижимают колодки к поверхности тормозного шкива. При этом толкатель не работает, а его шток находится в нижнем положении. При включении толкателя, его поршень выдвигается вверх и рычаги, освободившись от действия пружины, расходятся, растормаживая шкив.

## 5. Техническое обслуживание

5.1 Подвижные части лебедки, такие как подшипники кабельного барабана, шарниры тормоза, цапфы и валы различных частей лебедки следует смазывать перед началом работы каждой смены. Каждые 48 часов следует смазывать монтажные блоки. Уровень масла в редукторе должен быть в пределах нормы масляного щупа. Проверять уровень раз в неделю. Менять масло в редукторе нужно каждый год.

5.2 После 200 часов работы лебедки следует провести 1 класс обслуживания, смазать лебедку еще раз, проверить и отрегулировать тормоза, проверить редуктор, заменить масло, или добавить его до нужного уровня.

5.3 После того как лебедка отработала 600 часов проводят 2-й класс обслуживания, проверяют сопротивление электромотора, его внешний вид, проверяют также детали трущихся частей на предмет износа, резиновые детали соединений. Проверить состояние всех частей передач, подшипников, и электрических компонентов. Если в ходе проверки обнаружатся неисправные детали, то их следует заменить.

5.4 Каждый день работы лебедки должен фиксироваться в журнале, в записях должны учитываться такие моменты как время работы и нагрузки, а также осмотры, ремонты, и т.д.

5.5 Проверку и техническое обслуживание нужно проводить в соответствии со следующими правилами:

- Лебедка должна регулярно проверяться в соответствии с правилами, указанными в таблице «Проверка узлов и деталей лебедки». В случае использования лебедки в тяжелых условиях, для ее проверки, следует добавить другие предметы и приборы.

- Проверка и обслуживание лебедки должна проводиться профессионалами.

- Во время осмотра и ремонта лебедки следует обратить внимание на безопасность людей.

Помимо осмотра и ремонта нужно обязательно проверить лебедку в движении. Инструмент и приборы для проверки и ремонта должны быть заранее подготовлены. Ремонт осуществляется как минимум двумя специалистами.

- После проведения ТО и ремонта, пожалуйста проверьте лебедку по дефектации, предусмотренной в таблице «Проверка узлов и деталей лебедки».

- После того как лебедка выработала свой ресурс согласно правилам использования, ее дальнейшее использование невозможно. При транспортировке и хранении лебедка должна находиться в сухом прохладном месте. Лебедке должна быть обеспечена гидро- и антисептическая изоляция.

5.6 В случае возникновения следующих неисправностей следует заменить канатный барабан:

- У барабана имеются трещины или отломаны части бортика барабана.

- Совокупность износа барабана составляет 10% от первоначальной толщины.

5.7 Детали тормоза и соединения должны быть заменены в следующих случаях:

- Присутствуют трещины на деталях.

- Степень износа тормозных колодок достигла 50%.

- Степень износа тормозного диска составляет 2-3 мм. (При этом большая степень износа относится к большему диаметру диска, а меньшая - к меньшему).

- Различного рода деформации пластиковых деталей.



- Степень износа валов и отверстий под них достигло 5 %.
- Эластичные элементы сильно повреждены, либо изношены.

5.8Случаи, когда требуется заменить рулевой механизм лебедки:

- Зубья шестерен сломаны и имеют трещины.
- 30% износ механизма сопряженных действий.

5.9Процент износа трущихся шестерен достигли следующих значений от первоначальной толщины:

- Шестерня привода закрытого типа: 10% (уровень 1), 20% (другие).
- Шестерня открытого типа: 30%

5.10 Замена каната выполняется квалифицированным персоналом:

- Отмотайте полностью весь канат. Обратите внимание, как он соединен с барабаном.
- Отсоедините старый канат и присоедините новый.
- Намотайте новый канат на барабан, избегая образования петель.
- Замену каната желательно доверить выполнять квалифицированным специалистам.

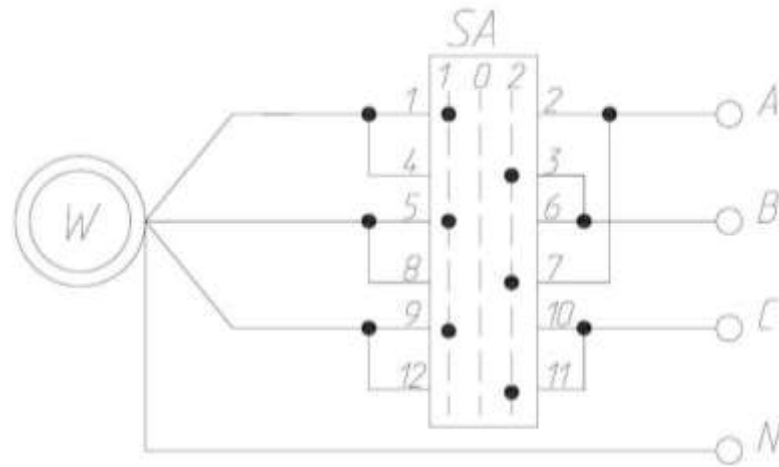


Рис.4 Электрическая схема лебедки JM



## 6. Проверка узлов и деталей

Перед началом работ необходимо проверять техническое состояние лебедки, крепление всех узлов и механизмов, состояние каната.

Периодически смазывайте канат и все движущиеся части лебедки.

Регулярно проверяйте уровень масла в редукторе и при необходимости доливайте масло.

Таблица «Проверка узлов и деталей лебедки».

Период проверки				Проверяемые узлы и детали		Способ проверки
Ежегодно	Раз в месяц	Раз в три месяца	Раз в год			
			+	Этикетка		Визуальный осмотр – убедитесь, что этикетка надежно закреплена.
		+		Канат		Визуальный осмотр – канат не должен иметь видимых повреждений. Износ не должен превышать 10%.
		+		Болты рамы и крепление болтами различных частей		Проверка затяжки болтов – убедитесь, что все болты надежно затянуты.
+				Электрика	Выключатель	Осмотр – убедитесь в том, что выключатель работает исправно.
	+				Надежность фиксации проводов питания	Осмотр – убедитесь, что соединения правильны и безопасны.
		+			Износ контактов	Снять и проверить – убедитесь в надежном функционировании.
		+			Внешние повреждения кабеля	Осмотр – убедитесь, что кабель не поврежден.
+	+				Заземление	Осмотр и измерения – убедитесь в правильности значения $\leq 4$ .
+	+				Сопротивление изоляции	Измерения – соответствие нормам.
		+			Электромотор	Сопротивление
		+		Грязь и пыль		Визуальный осмотр – открыть и проверить на наличие грязи пыли, удалить.
+		+		Тормоз	Затяжка	Проверка затяжки болтов – убедиться, что все болты надежно затянуты.
+		+			Износ внутренней части тормозного ремня	Демонтаж, осмотр, измерение – действовать согласно пункту Техническое обслуживание.
+	+				Функционирование тормозной системы	Осмотр, регулярная проверка – в соответствии с пунктом Техническое обслуживание
			+	Редуктор	Износ шестерен	Демонтаж и осмотр – убедиться в исправности редуктора.
		+			Состояние смазки	Визуальный осмотр – проверить уровень масла. Регулярная замена масла.



## 7. Возможные неисправности

Неисправность	Возможная причина	Способ устранения
Плохо работает тормоз	Чрезмерно большой зазор	Устранить зазор.
	Масло, грязь на поверхности тормоза	Очистить тормозную поверхность.
	Повреждена пружина	Заменить пружину.
	Слишком большой износ тормозных колодок	Заменить колодки.
Перегрев подшипников	Недостаточно смазки в подшипнике	Долить масла или смазать.
	Подшипник изношен или повреждён	Заменить неисправный подшипник.
Вибрация лебедки	Потеря устойчивости	Закрутить болты фиксации лебедки.
Перегрев электромотора	Перегруз лебедки	Запрещено перегружать лебедку! Использовать груз в соответствии с номинальной нагрузкой, указанной на шильдике лебедки!
	Нехватка напряжения или короткое замыкание	Проверить эл. схему и отремонтировать.
	Большое сопротивление	Проверить и отремонтировать вращающиеся части.
	Зазор тормозных накладок слишком маленьких	Отрегулировать зазор.
После подключения к источнику питания электродвигатель не запускается	Перегрузка оборудования!	Запрещено перегружать лебедку! Использовать груз в соответствии с номинальной нагрузкой, указанной на шильдике лебедки!
	Слишком низкое напряжение	Добиться нужного напряжения в сети.
	Из-за отказа оборудования произошел обрыв цепи	Изучить и отремонтировать электрооборудование.
	Тормозной диск не прокручивается	Проверить и отрегулировать тормозной ограничитель.
	Поврежден провод питания.	Заменить провод.
Шум в редукторе	Недостаточно масла. Плохо закреплена лебедка (вибрация).	Долейте масла и устраните вибрацию.
	Сильно изношены шестерни приводов, слишком большой люфт.	Заменить шестерню.
	Шестерня повреждена.	Заменить шестерню.
	Поврежден или изношен подшипник.	Заменить изношенный подшипник на новый.
Утечка масла из редуктора.	Выбивает сальник.	Заменить сальник на новый.
При запуске электродвигатель не запускается и издает звуки	Неправильно подается питание, либо неисправен электродвигатель.	Проверить и устранить неисправность.
	Неисправен контактор.	Заменить контактор.
Двигатель не останавливается или не останавливается в нужном положении	«Залипание» контактов.	Проверить и отремонтировать контакты.
	Неисправен концевой выключатель.	Заменить выключатель.

## 8. Гарантийные обязательства

### Гарантийные обязательства

Всю необходимую документацию на продукцию можно получить, обратившись в филиал или к представителю/дилеру в вашем регионе/стране.

Гарантийный срок устанавливается 12 месяцев со дня продажи конечному потребителю.

Полезный срок эксплуатации – 5 (пять) лет при условии соблюдения всех правил эксплуатации и технического обслуживания.

Консервация оборудования не предусмотрена заводом изготовителем.

### Общие условия гарантии

Гарантийное обслуживание осуществляется, если причиной неисправности оборудования стало использование заводом изготовителем некачественных материалов, нарушения технологии производства, допущение брака оборудования и его отдельных узлов, агрегатов и составных частей. Устранение неисправности может быть осуществлено проведением ремонта или замены



неисправной делали/узла агрегата, а также оборудования в целом (только для случаев, когда ремонт и восстановление оборудование невозможно осуществить).

При этом право выбора выполнять ремонт либо замену, а также каким способом выполнять ремонт, принадлежит работникам сервисного центра.

Замененные детали переходят в собственность сервисного центра. Гарантийный срок на детали и комплектующие агрегата, замененные либо отремонтированные в рамках гарантийного обслуживания, истекает одновременно с истечением гарантийного срока на оборудование.

В целях определения причин отказа и/или характера повреждений изделия производится диагностика оборудования сроком 10 рабочих дней с момента поступления оборудования в сервисный центр. По результатам диагностики принимается решение о ремонте изделия, либо отказе в обслуживании. При этом изделие принимается на диагностику только в полной комплектации, при наличии паспорта с отметкой о дате продажи и штампом организации-продавца.

Оборудование, не имеющее маркировки, с нечитаемыми и поврежденными информационными табличками (шильдиками) сервисным центром не принимаются.

**Гарантийные обязательства не распространяются на:**

1. Гарантия не покрывает ущерб, нанесенный другому оборудованию, работающему в сопряжении с данной техникой.
2. Торговая организация несет ответственность по условиям настоящих гарантийных обязательств только в пределах суммы, уплаченной покупателем за данное изделие.
3. Владелец изделия осуществляет его доставку по адресу выполнения гарантийного ремонта и обратно самостоятельно и за свой счет.
4. Быстроизнашивающиеся запасные части;
5. Обычный (нормальный) износ оборудования в процессе эксплуатации;
6. Поломки, которые возникли после использования оборудования совместно с другим не подходящим для этого оборудованием;
7. Поломки, вызванные форс-мажорными обстоятельствами, несчастными случаями, стихийными бедствиями, преднамеренными или неосторожными действиями собственника оборудования или привлеченными им лицами или третьих лиц, в том числе при осуществлении транспортировки. А также любым внешним воздействием (физическим, химическим, электрическим), небрежностью в обращении, самостоятельным ремонтом (модификацией), пренебрежением в обслуживании и хранении, несоблюдением регламента технического обслуживания;
8. Поломки, вызванные неправильным пониманием инструкции по эксплуатации, сознательным или случайным, равно как и ее несоблюдением.

**Гарантийные обязательства полностью аннулируются в случаях:**

1. Истечение срока гарантии;
2. Если обнаружены повреждения, вызванные попаданием внутрь агрегата посторонних предметов, веществ, жидкостей, частиц и пыли;
3. Если обнаружены разрушения деталей со следами химической коррозии, а также механические повреждения;
4. Несоблюдение правил эксплуатации оборудования либо его использование не по назначению;
5. Установка и эксплуатация заведомо неисправного оборудования или в условиях, противоречащих правилам его эксплуатации;
6. Использование неподходящих и неодобренных заводом изготовителем запасных частей, агрегатов и элементов;
7. Наличие прямых и косвенных следов сборки-разборки оборудования и его составных частей;
8. Если дефект образовался в результате замены запасных частей или при обслуживании оборудования специалистами не авторизованного сервисного центра;
9. Использование рабочих жидкостей (масла, смазки, топлива, и иных ГСМ), марка которой не соответствует указанной в паспорте (инструкции по эксплуатации), либо при их загрязнении и неудовлетворительном качестве.



**Порядок подачи рекламаций:**

Гарантийные рекламации принимаются в течение гарантийного срока. Для этого запросите у организации, в которой вы приобрели оборудование, бланк для рекламации и инструкцию по подаче рекламации.

Оборудование, отосланное дилеру или в сервисный центр в частично или полностью разобранном виде, под действие гарантии не подпадает. Все риски по пересылке оборудования дилеру или в сервисный центр несет владелец оборудования.

Другие претензии, кроме права на бесплатное устранение недостатков оборудования, под действие гарантии не подпадают.

**ВНИМАНИЕ:** Гарантия не распространяется на технику, не имеющую в паспорте или сервисном листе отметок о дате и месте продажи, предпродажной подготовке, а также о прохождении всех плановых ТО, предписанных по регламенту.

**Гарантийное обслуживание осуществляется организацией, выполняющей периодическое техническое обслуживание механизма. Доставка гарантийной техники до сервисного центра осуществляется силами владельца.**

**При обращении в Службу сервиса владелец обязан предоставить Гарантийный талон, Сервисный паспорт, товарно-финансовые документы и акт рекламации. Серийный номер и модель передаваемой в ремонт техники должны соответствовать, указанным в гарантийном талоне.**

**РАСШИРЕННАЯ ГАРАНТИЯ!**

Для данного оборудования есть возможность продлить срок гарантии на 1 (один) год.

Для этого зарегистрируйте оборудование в течение 60 дней со дня приобретения на официальном сайте группы компаний TOR INDUSTRIES [www.tor-industries.com](http://www.tor-industries.com) (раздел «сервис») и оформите до года дополнительного гарантийного обслуживания. Подтверждением предоставления расширенной гарантии является Гарантийный сертификат.

**Гарантийный сертификат действителен только при наличии документа, подтверждающего приобретение.**

**Перечень комплектующих с ограниченным сроком гарантийного обслуживания**

**ВНИМАНИЕ!** На данные комплектующие расширенная гарантия не распространяется.

Комплектующие	Срок гарантии
Электродвигатель	1 год
Канат (трос)	гарантия отсутствует
Канатоукладчик	гарантия отсутствует



Информация данного раздела действительна на момент печати настоящего руководства. Актуальная информация о действующих правилах гарантийного обслуживания опубликована на официальном сайте группы компаний TOR INDUSTRIES [www.tor-industries.com](http://www.tor-industries.com) (раздел «сервис»).



**СЕРВИСНЫЙ ПАСПОРТ  
ПАСПОРТНЫЕ ДАННЫЕ**

**МОДЕЛЬ:**

**СЕРИЙНЫЙ НОМЕР:**

**ДАТА ПРОДАЖИ:**  /  /

**ГАРАНТИЙНЫЙ СРОК:**

**ИНФОРМАЦИЯ О ПРОДАВЦЕ:**

**КОМПАНИЯ:**

**АДРЕС:**

**КОНТАКТЫ:**  ТЕЛ:

**ОТМЕТКИ О ПРОХОЖДЕНИИ ТО И РЕМОНТА**

Регламент ТО						
Регламент ТО						
Регламент ТО						
Регламент ТО						
Гарантийный ремонт						
Плановый ремонт						
Дата прохождения ТО						
Исполнитель						

Покупатель ознакомился с правилами безопасности и эксплуатации данного изделия, с условиями гарантийного обслуживания. Покупатель получил Руководство (паспорт) на русском языке. Техника (оборудование) получена в исправном состоянии, без видимых повреждений в полной комплектности, претензий по качеству не имею.

Покупатель \_\_\_\_\_ М.П.