

05032026-2.0



ПАСПОРТ И РУКОВОДСТВО ПО
ЭКСПЛУАТАЦИИ
ОКРАСОЧНЫЙ АППАРАТ TOR
GD-490





Оглавление

1. Описание и работа	3
1.1 Назначение изделия.....	3
1.2. Конструкция, принцип работы и технические характеристики	4
1.2 Технические характеристики.....	5
1.3 Подходящие материалы	5
2. Использование по назначению	5
2.1 Меры предосторожности	5
2.2 Рабочие условия.....	7
2.3 Начало работы	7
2.5 Завершение работы.....	10
2.6 Очистка установки	10
3. Техническое обслуживание и ремонт	13
3.1 Распространенные неисправности и способы их устранения	13
3.2 Техническое обслуживание и ремонт	13
3.3 Транспортировка и хранение	14
4. Гарантийные обязательства	14



ВНИМАНИЕ! Вся информация, приведенная в данном руководстве, основана на данных, доступных на момент печати. Производитель оставляет за собой право вносить изменения в конструкцию изделия без предварительного уведомления, если эти изменения не ухудшают потребительских свойств и качества продукции.

1. Описание и работа

1.1 Назначение изделия

Основная область применения окрасочного аппарата — это нанесение тонких слоев лакокрасочных покрытий на больших площадях и при большом расходе материала. Поршневой насос всасывает материал покрытия и передает его на распылитель. Покрасочный материал проталкивается через наконечник под давлением. Это высокое давление позволяет распылять краску тонким слоем.

Поскольку в этом процессе не используется воздух, он описывается как **БЕЗВОЗДУШНЫЙ** процесс. Этот метод распыления обладает следующими преимуществами: лучшее распыление, бесперебойная работа и ровная, без пузырьков, окрашенная поверхность. Кроме того, следует отметить высокую скорость и удобство работы.



Окрасочные аппараты данной серии применяются для малярных работ в мастерской и на стройке. Примеры объектов для покраски: двери и дверные коробки, мебель, деревянная обшивка, радиаторы, стальные детали, внутренние стены и потолки.

Данное руководство содержит инструкции по использованию изделия и необходимую информацию для его правильной и безопасной эксплуатации. Сохраните данное руководство для дальнейшего использования!

ВНИМАНИЕ! Владелец и пользователь изделия должны прочесть данное руководство и понять все инструкции в нем до начала его эксплуатации.

ВНИМАНИЕ! Эксплуатация и обслуживание изделия должны производиться в соответствии с инструкциями, представленными в данном руководстве. Другие виды эксплуатации рассматриваются как несоответствующие техническим параметрам и могут причинить вред людям, изделию или имуществу. Изделие не следует эксплуатировать в пожароопасных или взрывоопасных зонах, местах с высоким риском коррозии или высокой концентрацией пыли.

Ниже показаны символы, обозначающие указания, соблюдение которых важно для Вашей безопасности и безопасности других людей.

	Опасно	Означает существующую опасность. Пренебрежение может вызвать смерть или тяжелые ранения. Необходимо соблюдать это требование.
	Внимание	Означает потенциальную опасность. Пренебрежение может вызвать смерть или тяжелые ранения. Необходимо соблюдать это требование.
	Предупреждение	Означает потенциальную опасность. Пренебрежение может вызвать ранения средней тяжести. Необходимо соблюдать это требование.
	Примечание	Необходимо принимать во внимание положения, прямо или косвенно касающиеся личной безопасности или обслуживания изделия.

Ответственность владельца

В настоящем руководстве по эксплуатации под «владельцем» подразумевают любое физическое или юридическое лицо, которое либо само использует изделие, либо его используют от его имени. В отдельных случаях (например, при лизинге или аренде) владельцем считается лицо, которое в соответствии с действующим договором между владельцем и пользователем изделия выполняет обязанности по эксплуатации.

Владелец должен гарантировать, что изделие используется только в целях, для которых оно предназначено, и что опасность для жизни и здоровья пользователя и третьих сторон исключена.

Кроме того, необходимо соблюдать правила техники безопасности, а также правила эксплуатации, обслуживания и ремонта. Владелец должен гарантировать, что все пользователи изделия ознакомились с данным руководством по эксплуатации и поняли его.

В случае несоблюдения руководства по эксплуатации гарантийные условия могут быть аннулированы. То же самое относится к случаям, когда пользователь или третьи лица не по назначению используют изделие без разрешения отдела по обслуживанию клиентов изготовителя.

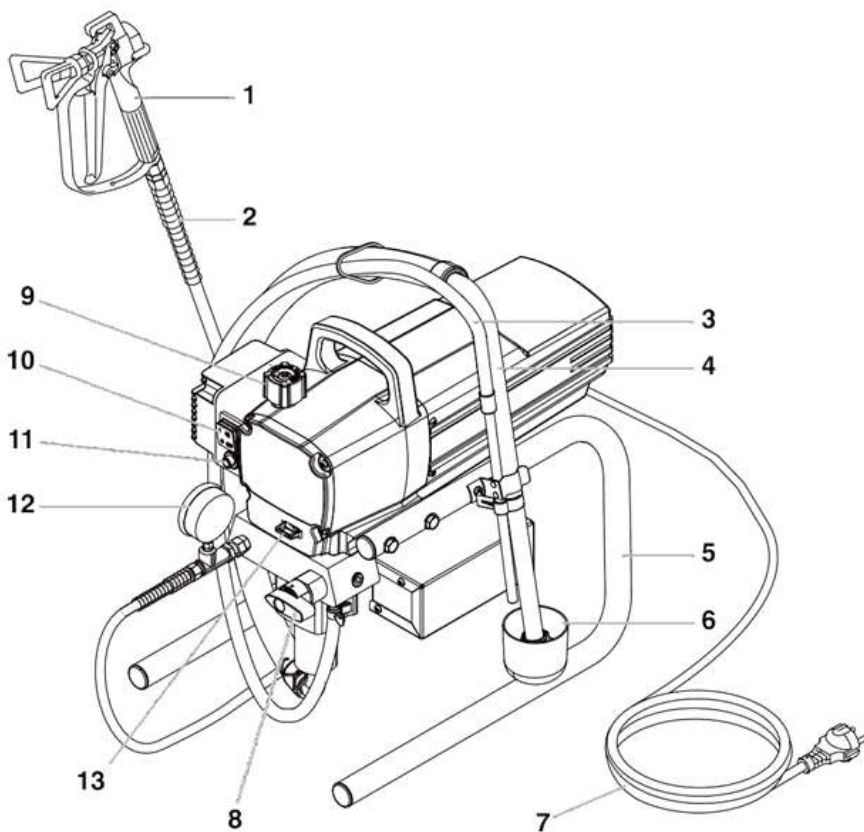
Монтаж дополнительного оборудования

Монтаж или установка дополнительного оборудования, которое влияет на эксплуатационные характеристики изделия, требует письменного разрешения изготовителя.

1.2. Конструкция, принцип работы и технические характеристики

Ниже приводится краткое описание принципа работы агрегата серии GD с электрическим приводом для распыления под давлением.

Редуктор передает движущую силу на коленчатый вал. Коленчатый вал перемещает поршень насоса подачи материала вверх и вниз. Впускной клапан открывается автоматически при движении поршня вверх. Выпускной клапан открывается, когда поршень движется вниз. Материал покрытия протекает под высоким давлением через напорный шланг к пистолету-распылителю. Когда материал покрытия выходит из наконечника, он распыляется. Регулятор давления регулирует объем и рабочее давление материала покрытия.



1. Пистолет – распылитель;
2. Шланг высокого давления;
3. Обратный шланг;
4. Всасывающий шланг;
5. Рама;
6. Капельная чашка;
7. Шнур питания;
8. Предохранительный рычаг (положение вертикальное – циркуляция, положение горизонтальное – распыление);
9. Ручка регулировки давления;
10. Переключатель ВКЛ/ВЫКЛ;
11. Автоматический выключатель;
12. Манометр (опционально);
13. Масляный бачок для смазки поршня (предотвращает повышенный износ).

Рис. 1

Примечание: внешний вид аппарата может отличаться от представленного в паспорте, с сохранением всех функциональных элементов.



1.2 Технические характеристики

Модель	GD-490
Артикул	1033109
Напряжение, В	220
Макс. потребляемый ток, А	9
Шнур питания	2 x 1.5 мм + 0.5
Мощность двигателя, Вт	2200
Макс. рабочее давление, бар	290
Макс. производительность, л/мин	3.5
Макс. размер отверстия наконечника, дюйм (мм)	0.021 (0.53)
Макс. температура материала покрытия, С	60°
Максимальная вязкость, DIN	60
Шланг высокого давления специальный, м	13
Масса, кг	21.5

1.3 Подходящие материалы

Для распыления с помощью аппарата GD подходят только разбавляемые лаки и краски или краски, содержащие растворители, а также двухсоставные лакокрасочные материалы, дисперсии, краски на латексной основе.

Фильтрация

Несмотря на наличие всасывающего фильтра и вставного фильтра в пистолете-распылителе, фильтрация материала покрытия, как правило, рекомендуется. Перед началом работы хорошо перемешайте лакокрасочный материал.

Вязкость материала

С помощью этой установки можно распылять покрытия вязкостью не более 60 DIN.

Если материал обладает слишком большой вязкостью, обязательно разбавьте его в соответствии с инструкциями производителя.

Внимание: убедитесь, что при перемешивании краски с помощью мешалки с электроприводом, в краске не образуются пузырьки воздуха. Пузырьки воздуха мешают при распылении и могут привести к прерыванию работы.

Двухкомпонентный материал покрытия

Необходимо точно соблюдать соответствующее время работы. По истечении времени работы тщательно промойте и очистите устройство

Внимание: покрытие материалами с твердыми включениями вызовет сильный износ клапанов, напорного шланга, пистолета-распылителя и наконечника. Долговечность этих деталей будет значительно уменьшена.

2. Использование по назначению

2.1 Меры предосторожности



Внимание: опасность получения травмы! Установки безвоздушного распыления создают чрезвычайно высокое давление распыления! Ни в коем случае не направляйте струю распылителя на кожу, в глаза, на любые части тела, на других людей и животных.

- Никогда не используйте пистолет-распылитель без защитного кожуха.
- Помните, что перчатки не обеспечивают достаточной защиты от струи высокого давления!
- Не относитесь к травме от распыления как к безвредному порезу. В случае повреждения кожи материалом покрытия или растворителями немедленно обратитесь к врачу для быстрого и квалифицированного лечения. Сообщите врачу об использованном материале покрытия или растворителе. Пренебрежение травмой может привести к ампутации конечности!
- Всегда блокируйте спусковой крючок пистолета, выключайте насос и сбрасывайте давление даже при кратковременных перерывах в работе. Давление не сбрасывается при выключении двигателя! Клапан PRIME/SPRAY или клапан сброса давления должен быть повернут в соответствующее положение, чтобы сбросить давление в системе.

- Никогда не используйте пистолет-распылитель без работающего предохранителя спускового крючка и спусковой скобы.
- Всегда снимайте распылительный наконечник перед промывкой или очисткой системы.
- Шланг для краски может потечь из-за износа или перегиба. Утечка может привести к попаданию материала под кожу. Проверяйте шланг перед каждым использованием.
- Все используемые комплектующие должны подходить для работы при максимальном рабочем давлении окрасочного аппарата. В частности, распылители, пистолеты, шланги.
- Нажатие на спусковой крючок вызывает отдачу, которая особенно сильна, если снят наконечник и выставлено высокое давление насоса. При чистке без распылителя установите ручку регулировки давления на минимальное давление.
- Используйте только разрешенные производителем детали. Пользователь принимает на себя все риски в случае использования деталей, которые не соответствуют минимальным техническим требованиям, предъявляемым производителем.
- Перед каждым использованием проверяйте все шланги на наличие порезов, протечек, истирания или вздутия покрытия. Проверьте муфты. Немедленно замените шланг, если обнаружены какие-то из вышеперечисленных неисправностей. Ни в коем случае не пытайтесь отремонтировать его!
- Убедитесь, что шнур питания и шланги расположены таким образом, чтобы избежать возможности споткнуться о них при работе.
- Немедленно убирайте весь пролитый материал и растворитель.
- При окрашивании электроприборов отключайте их от сети перед началом окрашивания.
- Аппарат может издавать шум более 85 дБ. При необходимости используйте защитные наушники.
- **Опасность взрыва или пожара.** Пары растворителей или красок пожаро- и взрывоопасны. Обеспечьте в месте работы достаточную вентиляцию и подачу свежего воздуха, чтобы избежать скопления легковоспламеняющихся паров. Не работайте вблизи источников открытого пламени и искр, электроприборов, ламп накаливания и горячих предметов. Помните, что пары краски тяжелее воздуха! На уровне пола должна быть обеспечена хорошая вентиляция.
- Не ограничивайте область распыления пластиковыми ограждениями. Не используйте тряпки из синтетического волокна для уборки пролившихся жидкостей и очистки аппарата.
- Всегда промывайте аппарат в отдельном металлическом контейнере при низком давлении насоса и снятом наконечнике.
- Не курите в зоне распыления.
- **Опасность взрыва из-за несовместимого материала:** не используйте материалы, содержащие отбеливатель или хлор. Не используйте галогенированные углеродные растворители (хлористый метилен или трихлорэтан). Они несовместимы с алюминием и могут вызвать взрыв. Если вы не уверены в составе материала покрытия, обратитесь к его производителю.
- **Опасные пары:** краски и растворители могут причинить вред при вдыхании или контакте с кожей и слизистыми. Вдыхание паров может привести к сильной тошноте, обмороку и отравлению. Используйте респиратор или маску при работе. Надевайте защитные очки и защитную одежду.

Перед началом работы

- Ни в коем случае не используйте неисправный аппарат или его комплектующие.
- Зафиксируйте пистолет-распылитель с помощью предохранителя на спусковом крючке.
- Убедитесь, что устройство надежно заземлено. Подключение должно осуществляться через правильно заземленную двухполюсную розетку.
- Проверьте допустимое рабочее давление шланга высокого давления и пистолета-распылителя.
- Проверьте все соединения на герметичность.
- Убедитесь, что в зоне распыления есть исправный огнетушитель.
- Соблюдайте инструкции производителя материала покрытия.

Необходимо строго соблюдать инструкции по регулярной чистке и техническому обслуживанию устройства.

Перед завершением работ и перед каждым перерывом в работе:

- Сбросьте давление из пистолета-распылителя и шланга.
- Зафиксируйте пистолет-распылитель с помощью предохранителя на спусковом крючке.
- Выключите аппарат.

Электрическая безопасность

- Подключайте оборудование только к розетке с заземлением.
- Не меняйте вилку или шнур питания самостоятельно. Обратитесь к специалистам. Не модифицируйте прилагаемую вилку.
- Не используйте оборудование, если вилка или шнур питания находятся в воде.
- Шнур питания для данного оборудования используется как устройство аварийного отключения.
- Ремонт электрооборудования могут осуществлять только квалифицированные специалисты. Не осуществляйте ремонт самостоятельно.

2.2 Рабочие условия

Температура окружающей среды: от + 10° С до + 40° С.

Относительная влажность воздуха: 50% при температуре + 40° С. При более низких температурах допускается более высокая относительная влажность.

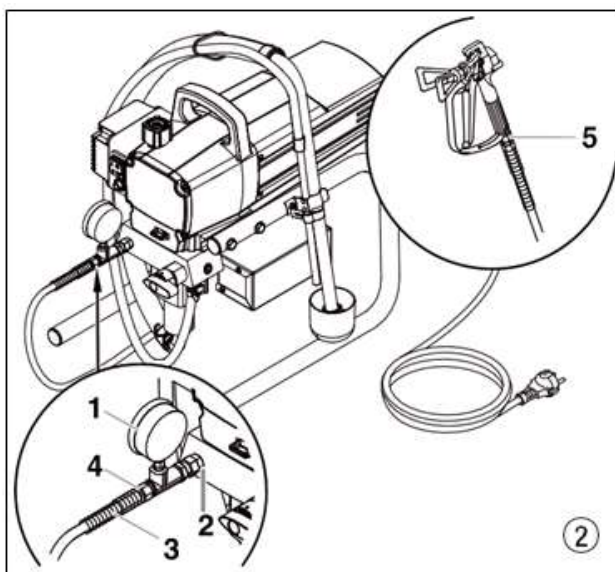
Высота над уровнем моря: не более 2100 м.

Температура транспортировки и хранения: от -25° С до + 55° С.

Не допускается использование в пожаро- и взрывоопасных средах, средах с содержанием коррозионно-активных веществ.

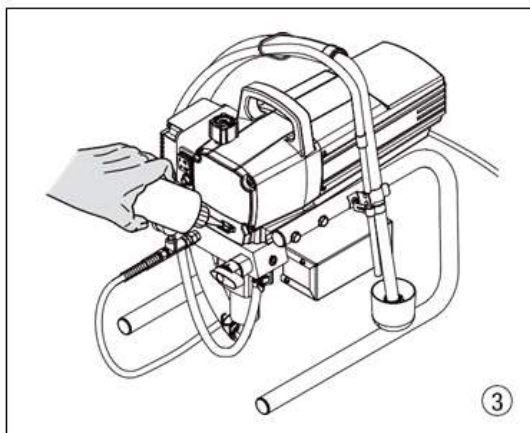
2.3 Начало работы**Сборка**

1. Прикрутите манометр (1) к заземленному предохранительному выходу для материала покрытия (рис. 2, поз. 2).
2. Прикрутите шланг высокого давления (3) к выходу манометра (рис. 2, поз. 4).
3. Прикрутите пистолет-распылитель (5) с выбранным наконечником на рукав высокого давления.
4. Плотно затяните накидные гайки на шланге высокого давления, чтобы материал покрытия не протекал.



5. Заполните масляный стакан смазкой для поршней (рис. 3). Не используйте слишком много смазки. Убедитесь, что смазка не капает в контейнер с материалом покрытия.

Внимание: не пренебрегайте смазыванием! Смазка предотвращает повышенный износ деталей.

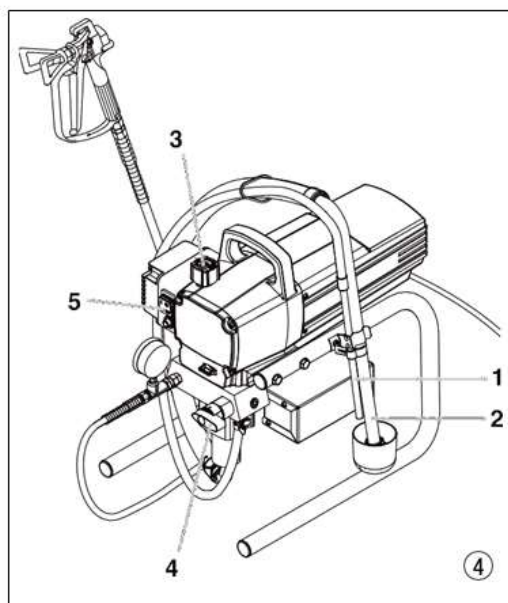


Подключение к сети

- Устройство должно быть подключено к заземленной розетке.
- Перед подключением устройства к сети убедитесь, что напряжение в сети соответствует указанному в паспорте устройства.

Промывка аппарата

1. Погрузите всасывающую трубку (рис. 4, поз. 2) и обратный шланг (1) в емкость с подходящим чистящим средством.
2. Поверните ручку регулятора давления против часовой стрелки (3), чтобы выставить минимальное давление.
3. Откройте предохранительный клапан (4), положение клапана PRIME.
4. Включите установку (5).
5. Подождите, пока из возвратного шланга не выйдет чистящее средство.
6. Закройте предохранительный клапан, положение клапана SPRAY (распыление).
7. Нажмите на курок пистолета-распылителя.
8. Распылите чистящее средство из устройства в открытый сборный контейнер.





Начало работы с материалом покрытия

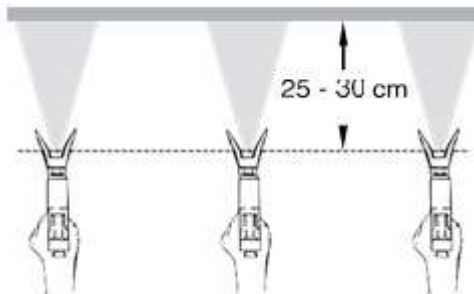
1. Погрузите всасывающую трубку (рис. 4, поз. 2) и обратный шланг (1) в емкость с материалом покрытия.
2. Поверните ручку регулятора давления против часовой стрелки (3), чтобы выставить минимальное давление.
3. Откройте предохранительный клапан (4), положение клапана PRIME.
4. Включите установку.
5. Подождите, пока материал покрытия не начнет выходить из обратного шланга.
6. Закройте предохранительный клапан, положение клапана SPRAY.
7. Несколько раз нажмите на пистолет-распылитель и произведите распыление в сборный контейнер, пока материал покрытия не начнет выходить из пистолета-распылителя без перерыва.
8. Увеличивайте давление, медленно поворачивая ручку управления. Контролируйте распыление и увеличивайте давление до тех пор, пока распыление не станет удовлетворительным. Всегда начинайте работать с минимального значения давления!
9. Аппарат готов к распылению.

2.4 Техника распыления

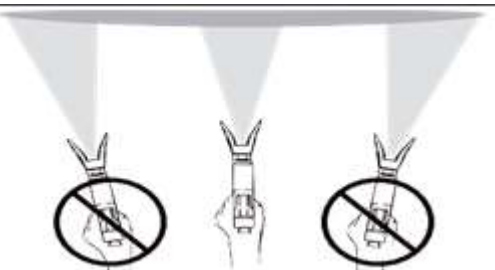


Внимание! Не распыляйте покрытие без наконечника! Не запускайте пистолет, если наконечник полностью повернут к распылителю. Всегда ставьте спусковой курок на предохранитель перед снятием, заменой или очисткой наконечника.

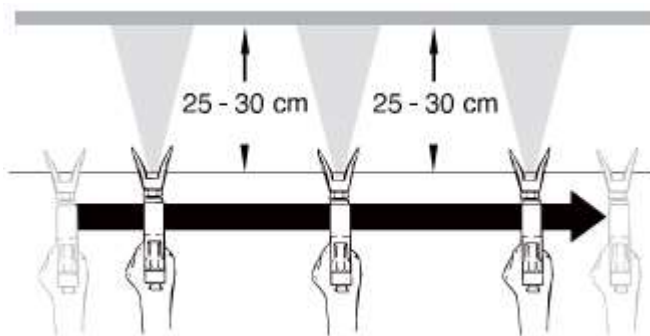
- Ключ к хорошей покраске - это равномерное покрытие по всей поверхности. Двигайте руку с постоянной скоростью и держите пистолет-распылитель на постоянном расстоянии от поверхности. Лучшее расстояние распыления от 25 до 30 см между наконечником распылителя и поверхностью.



Держите пистолет-распылитель под прямым углом к поверхности. Перемещайте пистолет вдоль поверхности за счет движения всей руки, а не за счет сгибания запястья.



- Держите пистолет-распылитель перпендикулярно поверхности, в противном случае окрашенные полосы будут иметь разную толщину покрытия. Опустите курок перед окончанием окрашивания одной полосы. Пистолет-распылитель должен двигаться, когда спусковой крючок нажимается и отпускается. Перекрывайте каждую полосу следующей примерно на 30%. Это обеспечит ровное покрытие.



Примечание. При распылении вязких жидкостей обычно формируются капли большого размера. Для получения мелких капель за счет разбивания больших капель высоковязкой жидкости требуется увеличение давления. Помните, что в гидравлических форсунках любое увеличение давления ведет к повышению расхода жидкости. Также можно разбавить покрасочный материал.

Обращение со шлангом высокого давления

- Избегайте резких перегибов шланга при работе. Наименьший радиус изгиба шланга – 20 см.
- Не переезжайте через шланг высокого давления и не наступайте на него.
- Защищайте шланг от острых предметов.
- **Опасность травмы из-за протечки шланга высокого давления:** заменяйте поврежденный шланг немедленно. Ни в коем случае не ремонтируйте неисправный шланг высокого давления.
- Используйте только шланги высокого давления от производителя!

2.5 Завершение работы

1. Откройте предохранительный клапан, положение клапана PRIME.
 2. Выключите установку.
 3. Поверните ручку регулятора давления против часовой стрелки, чтобы выставить минимальное давление.
 4. Нажмите на спусковой курок пистолета-распылителя, чтобы освободить давление из шланга высокого давления и пистолета-распылителя.
 5. Закрепите пистолет-распылитель.
 6. Если необходимо очистить стандартный наконечник, см. раздел по очистке оборудования.
- Если установлен нестандартный наконечник, действуйте согласно соответствующему руководству по эксплуатации.
7. В зависимости от модели оставьте всасывающую трубку или всасывающий шланг и обратный шланг погруженными в материал покрытия или поверните, или погрузите его в соответствующее чистящее средство.

Внимание! Если используется быстросохнущий или двухкомпонентный покрасочный материал, убедитесь, что устройство промыто подходящим чистящим средством.

2.6 Очистка установки

Чистое состояние аппарата - лучший способ обеспечить работу без поломок. После того, как вы закончите распыление, очистите устройство. Ни при каких обстоятельствах не допускайте, чтобы оставшийся материал покрытия высох и затвердел в агрегате. Чистящее средство, используемое для очистки (только с точкой воспламенения выше 21°C) должно подходить для используемого материала покрытия.

* Зафиксируйте пистолет-распылитель.

Очистите и снимите наконечник. Если необходимо очистить стандартный наконечник, см. раздел по очистке оборудования. Если установлен нестандартный наконечник, действуйте согласно



соответствующему руководству по эксплуатации.

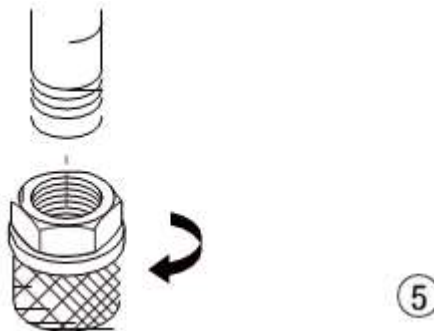
1. Вытащите всасывающий шланг из контейнера с материалом покрытия.
2. Закройте предохранительный клапан, клапан в положении SPRAY («1 распыление»).
3. Включите установку.
4. Нажмите на спусковой крючок пистолета-распылителя, чтобы выкачать оставшийся материал покрытия из всасывающего шланга, шланга высокого давления и пистолета-распылителя в открытую емкость. **Осторожно!** Не распыляйте остатки материала в емкость с отверстиями!
5. Погрузите всасывающий шланг с обратным шлангом в емкость с подходящим чистящим средством.
6. Поверните ручку регулятора давления против часовой стрелки, чтобы выставить минимальное давление.
7. Откройте предохранительный клапан, положение клапана PRIME.
8. Прокачайте подходящее чистящее средство в контуре в течение нескольких минут.
9. Закройте предохранительный клапан, клапан в положении SPRAY («1 распыление»).
10. Нажмите на спусковой крючок пистолета-распылителя.
11. Вылейте оставшееся чистящее средство в открытую емкость, пока блок не опустеет.
12. Выключите установку.

Очистка снаружи

- Перед очисткой вытащите вилку из розетки.
- **Опасность короткого замыкания:** запрещено мыть устройство мойкой высокого давления или пароочистителем.
- Протрите устройство снаружи тканью, смоченной водой и подходящим чистящим средством.

Всасывающий фильтр

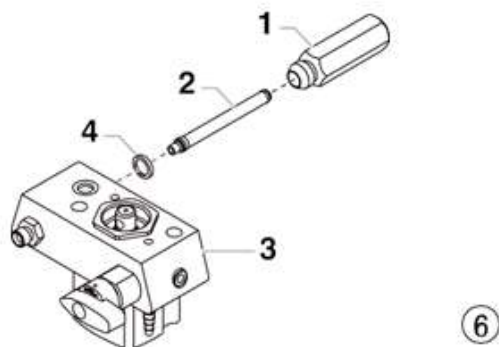
1. Открутите фильтр (рис. 5) от всасывающей трубы.
 2. Очистите или замените фильтр.
- Выполняйте чистку жесткой щеткой и подходящим чистящим средством.



Очистка фильтра высокого давления

Регулярно очищайте картридж фильтра. Загрязненный или забитый фильтр высокого давления может стать причиной плохого распыления или засорения наконечника.

1. Поверните ручку регулятора давления против часовой стрелки, чтобы выставить минимальное давление.
2. Активируйте предохранитель на спусковом курке, положение клапана PRIME.
3. Выключите установку. **Выньте вилку кабеля питания из розетки.**
4. Открутите корпус фильтра (рис. 6, поз. 1) с помощью рожкового ключа.
5. Вытяните картридж фильтра (2) из корпуса (3).
6. Очистите все детали соответствующим чистящим средством. При необходимости замените фильтрующий элемент. Проверьте уплотнительное кольцо (4), при необходимости замените. Вставьте новый или очищенный фильтр в корпус насоса.
7. Вкрутите корпус фильтра (1) и затяните как можно сильнее с помощью рожкового ключа.



Очистка пистолета-распылителя

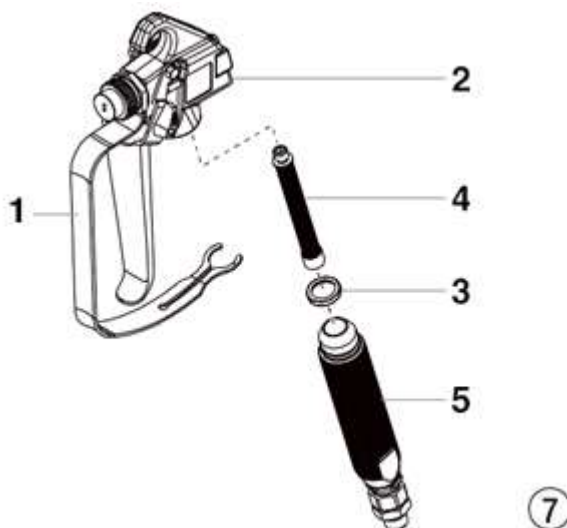
1. Промойте пистолет-распылитель подходящим чистящим средством.
2. Тщательно очистите наконечник подходящим чистящим средством, чтобы не осталось остатков материала покрытия.
3. Тщательно очистите безвоздушный пистолет-распылитель снаружи.

Впускной фильтр пистолета-распылителя

1. Потяните нижнюю часть спусковой скобы вперед (1), чтобы она отсоединилась от ручки (5).
2. Ослабьте и отсоедините ручку (5) от головки пистолета (2).
3. Поворачивая по часовой стрелке, открутите фильтр (4) от корпуса пистолета.

Примечание: левую резьбу необходимо раскручивать вращением по часовой стрелке.

4. Поворачивая против часовой стрелки, закрутите новый или очищенный фильтр в корпус пистолета.
5. Убедитесь, что все детали чистые и уплотнительное кольцо ручки (3) находится внутри головки пистолета.
6. Ввинтите ручку (5) в головку пистолета (2) до упора.
7. Установите спусковую скобу (1) обратно на рукоятку.



3. Техническое обслуживание и ремонт

3.1 Распространенные неисправности и способы их устранения

Неисправность	Возможная причина	Устранение
Агрегат не запускается.	<ol style="list-style-type: none"> 1. Нет напряжения. 2. Установлено слишком низкое давление. 3. Переключатель ВКЛ / ВЫКЛ неисправен. 	<ol style="list-style-type: none"> 1. Проверьте напряжение питания. 2. Поверните ручку регулятора давления. 3. Замените.
Устройство не втягивает материал.	<ol style="list-style-type: none"> 1. Предохранительный клапан установлен на РАСПЫЛЕНИЕ. 2. Материал ниже необходимого уровня и устройство всасывает воздух. 3. Забит фильтр. 4. Отсасывающий шланг / всасывающая трубка ослаблена, т.е. блок всасывает наружный воздух. 	<ol style="list-style-type: none"> 1. Установите предохранительный клапан в положение PRIME. 2. Долейте материал. 3. Очистите или замените фильтр. 4. Очистите точки подключения. При необходимости замените уплотнительные кольца. Зафиксируйте всасывающий шланг зажимом.
Устройство втягивает материал, но давление не увеличивается.	<ol style="list-style-type: none"> 1. Наконечник сильно изношен. 2. Слишком большой наконечник. 3. Установлено слишком низкое давление. 4. Забит фильтр. 5. Материал покрытия течет через обратный шланг, когда предохранительный клапан в положении РАСПЫЛЕНИЕ. 6. Сальники грязные или изношенные. 7. Изношены шарики клапана. 8. Износ седел клапанов. 	<ol style="list-style-type: none"> 1. Замените. 2. Замените наконечник. 3. Поверните ручку регулятора давления по часовой стрелке для увеличения. 4. Очистите или замените фильтр. 5. Снимите и очистите или замените предохранительный клапан. 6. Снимите и очистите или замените уплотнения. 7. Снимите и замените шарики клапана. 8. Снимите и замените седла клапана.
Материал покрытия выходит в верхней части секции.	<ol style="list-style-type: none"> 1. Верхняя набивка изношена. 2. Поршень изношен. 	<ol style="list-style-type: none"> 1. Снимите и замените набивку. 2. Снимите и замените поршень.
Повышенная пульсация струи.	<ol style="list-style-type: none"> 1. Неправильный тип шланга высокого давления. 2. Наконечник изношен или слишком большой. 3. Давление слишком высокое. 	<ol style="list-style-type: none"> 1. Используйте только оригинальные шланги и пистолет высокого давления в целых <p>Обеспечения работоспособности, безопасности и долговечности.</p> <ol style="list-style-type: none"> 2. Замените наконечник. 3. Поверните ручку регулировки давления на меньшее значение.
Плохая форма распыления.	<ol style="list-style-type: none"> 1. Наконечник слишком велик для материала покрытия. 2. Неправильная установка давления. 3. Слишком низкий уровень громкости. 4. Вязкость материала покрытия слишком высокая. 	<ol style="list-style-type: none"> 1. Замените наконечник. 2. Поворачивайте ручку регулятора давления, пока не получите удовлетворительную форму распыления. 3. Очистите или замените все фильтры. 4. Уточните в соответствии с инструкциями производителя.
Устройство теряет мощность	<ol style="list-style-type: none"> 1. Установлено слишком низкое давление. 	<ol style="list-style-type: none"> 1. Поверните ручку регулировки давления по часовой стрелке для увеличения.

3.2 Техническое обслуживание и ремонт

Техническое обслуживание агрегата должно выполняться один раз в год в сертифицированном сервисном центре.

1. Проверьте шланги высокого давления, кабель питания устройства и вилку на предмет повреждений.

2. Проверьте впускной клапан, выпускной клапан и фильтр на износ.

3. Осмотрите шланг высокого давления на предмет наличия зазубрин или выпуклостей, особенно на соединениях. Должна быть возможность свободного вращения накидных гаек.



3.3 Транспортировка и хранение

- Транспортируйте и храните устройство в заводской упаковке вдали от взрыво- и пожароопасных сред.
- При транспортировке и хранении берегите устройство от воздействия дождя, влаги и других коррозионно-активных сред.
- Храните устройство в недоступном для детей и посторонних месте.
- При транспортировке надежно закрепите упаковку с устройством, чтобы избежать ее свободного движения внутри транспортного средства.

4. Гарантийные обязательства

Всю необходимую документацию на продукцию можно получить, обратившись в филиал или к представителю/дилеру в вашем регионе/стране.

Гарантийный срок устанавливается 12 месяцев со дня продажи конечному потребителю.

Полезный срок эксплуатации – 5 (пять) лет при условии соблюдения всех правил эксплуатации и технического обслуживания.

Консервация оборудования не предусмотрена заводом изготовителем.

Общие условия гарантии

Гарантийное обслуживание осуществляется, если причиной неисправности оборудования стало использование заводом изготовителем некачественных материалов, нарушение технологии производства, допущение брака оборудования и его отдельных узлов, агрегатов и составных частей. Устранение неисправности может быть осуществлено проведением ремонта или замены неисправной детали/узла агрегата, а также оборудования в целом (только для случаев, когда ремонт и восстановление оборудования невозможно осуществить).

При этом право выбора выполнять ремонт либо замену, а также каким способом выполнять ремонт, принадлежит работникам сервисного центра.

Замененные детали переходят в собственность сервисного центра. Гарантийный срок на детали и комплектующие агрегата, замененные либо отремонтированные в рамках гарантийного обслуживания, истекает одновременно с истечением гарантийного срока на оборудование.

В целях определения причин отказа и/или характера повреждений изделия производится диагностика оборудования сроком 10 рабочих дней с момента поступления оборудования в сервисный центр. По результатам диагностики принимается решение о ремонте изделия, либо отказе в обслуживании. При этом изделие принимается на диагностику только в полной комплектации, при наличии паспорта с отметкой о дате продажи и штампом организации-продавца.

Гарантийные обязательства не распространяются на:

1. Ущерб, причиненный другому оборудованию, работающему в сопряжении с данной техникой;
2. Быстроизнашивающиеся запасные части;
3. Обычный (нормальный) износ оборудования в процессе эксплуатации;
4. Поломки, которые возникли после использования оборудования совместно с другим не подходящим для этого оборудованием;
5. Поломки, вызванные форс-мажорными обстоятельствами, несчастными случаями, стихийными бедствиями, преднамеренными или неосторожными действиями собственника оборудования или привлеченными им лицами или третьих лиц, в том числе при осуществлении транспортировки. А также любым внешним воздействием (физическим, химическим, электрическим), небрежностью в обращении, самостоятельным ремонтом (модификацией), пренебрежением в обслуживании и хранении, несоблюдением регламента технического обслуживания;
6. Поломки, вызванные неправильным пониманием инструкции по эксплуатации, сознательным или случайным, равно как и ее несоблюдением.

**Гарантийные обязательства полностью аннулируются в случаях:**

1. Истечения срока гарантии;
2. Наличия повреждений, вызванных попаданием внутрь агрегата посторонних предметов, веществ, жидкостей, частиц и пыли;
3. Наличия разрушения деталей со следами химической коррозии, а также механических повреждений;
4. Несоблюдения правил эксплуатации оборудования либо его использования не по назначению;
5. Установки и эксплуатации заведомо неисправного оборудования или в условиях, противоречащих правилам его эксплуатации;
6. Использования неподходящих и неодобренных заводом изготовителем запасных частей, агрегатов и элементов;
7. Наличия прямых и косвенных следов сборки-разборки оборудования и его составных частей;
8. Образования дефекта в результате замены запасных частей или при обслуживании оборудования специалистами не авторизованного сервисного центра;
9. Использования рабочих жидкостей (масла, смазки, топлива, и иных ГСМ), марка которых не соответствует указанной в паспорте (инструкции по эксплуатации), либо при их загрязнении и неудовлетворительном качестве.

Порядок подачи рекламаций:

Гарантийные рекламации принимаются в течение гарантийного срока. Для этого запросите у организации, в которой вы приобрели оборудование, бланк для рекламации и инструкцию по подаче рекламации.

Оборудование, отосланное дилеру или в сервисный центр в частично или полностью разобранном виде, под действие гарантии не подпадает. Все риски по пересылке оборудования дилеру или в сервисный центр несет владелец оборудования.

Другие претензии, кроме права на бесплатное устранение недостатков оборудования, под действие гарантии не подпадают.

ВНИМАНИЕ: Гарантия не распространяется на технику, не имеющую в паспорте или сервисном листе отметок о дате и месте продажи, предпродажной подготовке, а также о прохождении всех плановых ТО, предписанных по регламенту.

Гарантийное обслуживание осуществляется организацией, выполняющей периодическое техническое обслуживание механизма. Доставка гарантийной техники до сервисного центра и обратно осуществляется силами владельца и за его счет.

Оборудование, не имеющее маркировки, с нечитаемыми и поврежденными информационными табличками (шильдиками) сервисным центром не принимается.

Торговая организация несет ответственность по условиям настоящих гарантийных обязательств только в пределах суммы, уплаченной покупателем за данное изделие.

При обращении в Службу сервиса владелец обязан предоставить Гарантийный талон, Сервисный паспорт, товарно-финансовые документы и акт рекламации. Серийный номер и модель передаваемой в ремонт техники должны соответствовать указанным в гарантийном талоне.

**Перечень комплектующих с ограниченным сроком гарантийного обслуживания****ВНИМАНИЕ!** На данные комплектующие расширенная гарантия не распространяется.

Комплектующие	Срок гарантии
Перепускной клапан и сальники, шнур питания, вилка, шланги, наконечник.	Гарантия отсутствует
Двигатель, элементы управления.	1 год



Информация данного раздела действительна на момент печати настоящего руководства. Актуальная информация о действующих правилах гарантийного обслуживания опубликована на официальном сайте группы компаний TOR INDUSTRIES www.tor-industries.com (раздел «сервис»).


СЕРВИСНЫЙ ПАСПОРТ
ПАСПОРТНЫЕ ДАННЫЕ
МОДЕЛЬ:
СЕРИЙНЫЙ НОМЕР:
ДАТА ПРОДАЖИ: / /
ГАРАНТИЙНЫЙ СРОК:
ИНФОРМАЦИЯ О ПРОДАВЦЕ:
КОМПАНИЯ:
АДРЕС:
КОНТАКТЫ: ТЕЛ:
ОТМЕТКИ О ПРОХОЖДЕНИИ ТО И РЕМОНТА

Регламент ТО						
Регламент ТО						
Регламент ТО						
Регламент ТО						
Гарантийный ремонт						
Плановый ремонт						
Дата прохождения ТО						
Исполнитель						

Покупатель ознакомился с правилами безопасности и эксплуатации данного изделия, с условиями гарантийного обслуживания. Покупатель получил Руководство (паспорт) на русском языке. Техника (оборудование) получена в исправном состоянии, без видимых повреждений в полной комплектности, претензий по качеству не имею.

Покупатель _____ М.П.

